

# Folha de dados do produto

Especificações



## Cabeçote para botão Ø22mm metálico, faceado, retorno por mola, azul

ZB4BA6

### Principal

Linha de produto	Harmony XB4
Tipo de produto ou componente	Cabeçote para botão não luminoso
Nome abreviado do dispositivo	ZB4
Material do aro	Metal cromado
Diâmetro de montagem	22 mm
Quantidade indivisível de venda	1
Tipo de cabeçote	Normal (22mm)
Formato do cabeçote da unidade de sinalização	Redondo
Tipo de acionamento	Retorno por mola
Característica do acionamento	Azul Faceado, Sem gravação

### Complementar

Largura total CAD	29 mm
Altura total CAD	29 mm
Profundidade total CAD	28 mm
Durabilidade mecânica	10000000 ciclos
Código de composição elétrica	C1 menor que 9 contatos utilizando Único blocos em Montagem frontal C2 menor que 9 contatos utilizando Simples e dupla blocos em Montagem frontal C11 menor que 3 contatos utilizando Único blocos em Montagem frontal C15 menor que 1 contatos utilizando Único blocos em Montagem frontal
Apresentação do dispositivo	Componentes separados

### Meio ambiente

Tratamento de proteção	TH
Temperatura ambiente para armazenamento	-40...70 °C
Temperatura ambiente para funcionamento	-40...70 °C
Categoria de sobretensão	Classe I conforme IEC 60536
Grau de proteção IP	IP66 conforme IEC 60529 IP67 IP69

IP69K

<b>Grau de proteção NEMA</b>	NEMA 13 NEMA 4X
<b>Grau de proteção IK</b>	IK06 conforme IEC 50102
<b>Normas</b>	EN/IEC 60947-5-1 EN/IEC 60947-1 EN/IEC 60947-5-5 UL 508 JIS C8201-5-1 EN/IEC 60947-5-4 CSA C22.2 No 14 JIS C8201-1
<b>Certificações do produto</b>	GL BV DNV LROS (Lloyds register of shipping) CSA UL listed
<b>Resistência à vibração</b>	5 gn (f= 2...500 Hz) conforme IEC 60068-2-6
<b>Resistência ao choque</b>	30 gn (duração = 18 ms) para Aceleração de meia onda senoidal conforme IEC 60068-2-27 50 gn (duração = 11 ms) para Aceleração de meia onda senoidal conforme IEC 60068-2-27

## Unidades de embalagem

<b>Unit Type of Package 1</b>	PCE
<b>Number of Units in Package 1</b>	1
<b>Package 1 Height</b>	4,400 cm
<b>Package 1 Width</b>	3,400 cm
<b>Package 1 Length</b>	5,400 cm
<b>Package 1 Weight</b>	28,000 g
<b>Unit Type of Package 2</b>	BB1
<b>Number of Units in Package 2</b>	5
<b>Package 2 Height</b>	4,400 cm
<b>Package 2 Width</b>	3,400 cm
<b>Package 2 Length</b>	26,500 cm
<b>Package 2 Weight</b>	142,000 g
<b>Unit Type of Package 3</b>	S03
<b>Number of Units in Package 3</b>	300
<b>Package 3 Height</b>	30 cm
<b>Package 3 Width</b>	30 cm
<b>Package 3 Length</b>	40 cm
<b>Package 3 Weight</b>	9,092 kg

## Oferta sustentável

<b>Situação da oferta sustentável</b>	Produto Green Premium
<b>Regulamento REACH</b>	<a href="#">Declaração REACH</a>
<b>REACH sem SVHC</b>	Sim
<b>Diretiva RoHS da UE</b>	Conformidade proativa (Produto fora do âmbito RoHS da UE) <a href="#">Declaração RoHS da EU</a>
<b>Sem metais pesados tóxicos</b>	Sim
<b>Sem mercúrio</b>	Sim
<b>Regulamento RoHS China</b>	<a href="#">Declaração RoHS China</a>

---

<b>Informações das isenções RoHS</b>	<a href="#">Sim</a>
<b>Divulgação Ambiental</b>	<a href="#">Perfil ambiental do produto</a>
<b>Perfil de Circularidade</b>	<a href="#">Informação sobre o fim da vida útil</a>

---

## Garantia contratual

---

<b>Garantia</b>	18 meses
-----------------	----------

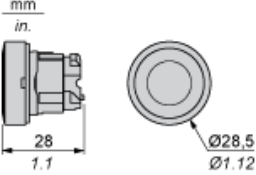
# Folha de dados do produto

# ZB4BA6

Desenhos das dimensões

## Dimensões

---





# Folha de dados do produto

# ZB4BA6

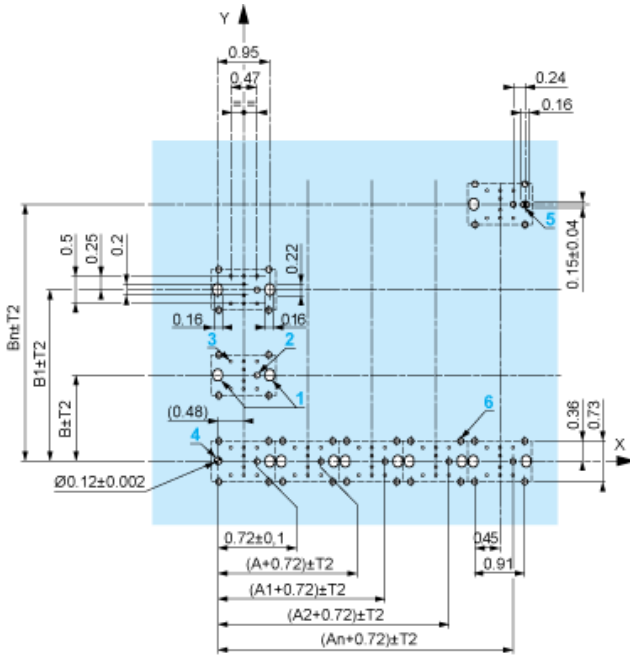
Montagem e remoção

Corte do painel para botões de pressão, comutadores e luzes piloto (orifícios finalizados, prontos para instalação)

Conexão por terminais do grampo com parafuso ou conectores de plug-in ou no quadro de circuitos impresso	Conexão por conectores Faston
	
<p>(1) Diâmetro no painel ou suporte finalizado (2) 40 mm mín./1,57 pol. mín. (3) 30 mm mín./1,18 pol. mín. (4) Ø 22,5 mm/0,89 in. recomendado (Ø 22,3 mm <math>_{0}^{+0,4}</math>/0,88 pol. <math>_{0}^{+0,016}</math>) (5) 45 mm mín./1,78 pol. mín. (6) 32 mm mín./1,26 pol. mín.</p>	



Dimensões em pol.



- A: 1,18 pol. mín.  
 B: 1,57 pol. mín.

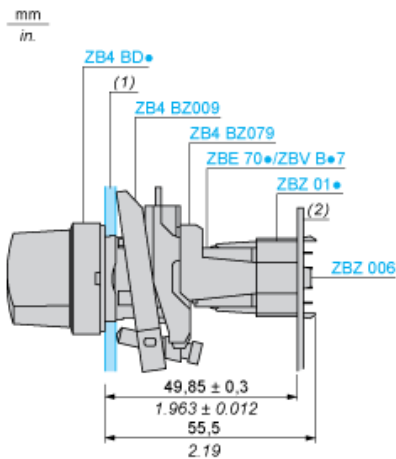
### Tolerâncias gerais do painel e do quadro de circuitos impresso

A tolerância acumulada não deve ultrapassar 0,3 mm/0,012 pol.: T1 + T2 = 0,3 mm máx.

### Precauções para a instalação

- Espessura mínima do quadro de circuitos: 1,6 mm/0,06 pol.
- Diâmetro do corte: 22,4 mm ± 0,1/0,88 pol. ± 0,004
- Orientação corpo/colar de fixação ZB4 BZ009: ± 2° 30' (exceto cortes marcados **a** e **b**).
- Torque de aperto dos parafusos ZBZ 006: 0,6 N.m (5,3 lbf.pol) máx.
- Permitir um colar de fixação/pilar ZB4 BZ079 e seus parafusos de fixação:
  - a cada 90 mm/3,54 pol. horizontalmente (X) e 120 mm/4,72 pol. verticalmente (Y).
  - com cada cabeçote de seletor (ZB4 BD•, ZB4 BJ•, ZB4 BG•).

Os centros de fixação marcados **a** e **b** estão diagonalmente opostos e devem alinhar-se com os centros marcados **4** e **5**.



- (1) Painel  
 (2) Quadro de circuitos impresso

### Montagem do adaptador (soquete) ZBZ 01•

- 1 2 orifícios elípticos para acesso de parafuso ZBZ 006
- 2 1 orifício Ø 2,4 mm ± 0,05/0,09 pol. ± 0,002 para centralizar o adaptador ZBZ 01•
- 3 8 × Ø 1,2 mm/0,05 pol. orifícios
- 4 1 orifício Ø 2,9 mm ± 0,05/0,11 pol. ± 0,002, para alinhamento do quadro de circuitos impresso (com corte marcado **a**)
- 5 1 orifício elíptico para alinhamento do quadro de circuitos impresso (com corte marcado **b**)
- 6 4 orifício Ø 2,4 mm/0,09 pol. para recorte no adaptador ZBZ 01•

Dimensões An + 18,1 relacionadas ao Ø 2,4 mm ± 0,05/0,09 pol. ± 0,002 orifícios para centralizar o adaptador ZBZ 01•.

**Folha de dados do produto**

**ZB4BA6**

Descrição técnica

**Composição elétrica correspondente ao Código C1**

---





Folha de dados do  
produto

ZB4BA6

Descrição técnica

Composição elétrica correspondente ao Código C2

---



# Folha de dados do produto

# ZB4BA6

Descrição técnica

Composição elétrica correspondente aos Códigos C9, C11, SF1 e SR1

---



# Folha de dados do produto

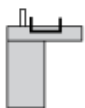
# ZB4BA6

Descrição técnica

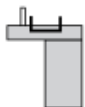
## Composição elétrica correspondente ao Código C15

---

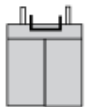
1 N/O



1 N/C



1 N/O + N/C ou 1 N/O + N/O ou 1 N/C + N/C



Legenda

---

Contato simples



Contato duplo



Bloqueio de luz



Localização possível

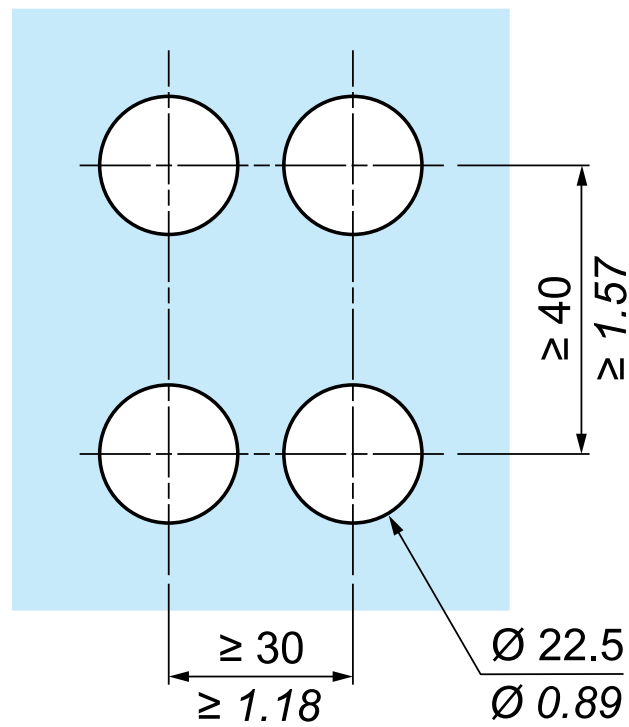
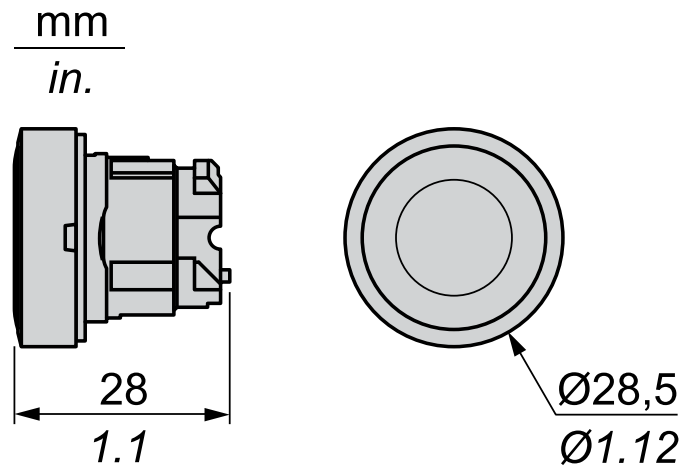


Folha de dados do  
produto

ZB4BA6

Ilustração técnica

Dimensões



Substituição(ões) recomendada(s)