

# SAC-4P- 2,0-PVC/M12FR - Cabo sensor/atuador



1447109

<https://www.phoenixcontact.com/br/produtos/1447109>

Tenha em atenção que os dados exibidos neste documento PDF são gerados a partir de nosso catálogo online. Encontre os dados completos na documentação do usuário. Aplicam-se nossas Condições Gerais de Utilização para downloads.



Cabo sensor/atuador, 4-polos, PVC, preto RAL 9005, extremidade livre do condutor, para Soquete angular M12, codificação: A, comprimento de cabo: 2 m

## Suas vantagens

- Simples e seguro: componentes plugáveis, 100 % eletricamente testados

## Dados comerciais

Código	1447109
Unidades por embalagem	1 Unidade
Quantidade mínima de pedido	50 Unidade
Nota	Produção ligada a pedido (sem retorno)
Chave comercial	BF1C
Chave de produto	BF1CCA
GTIN	4046356661317
Peso por unidade (inclusive embalagem)	78,948 g
Peso por unidade (exclusive embalagem)	78,948 g
País de origem	DE

## Dados técnicos

### Propriedades do artigo

Tipo de produto	Cabo sensor/atuador
Número de pólos	4
Aplicação	Padrão
Quantidade de saídas de cabos	1
Blindado	não
Codificação	A

### Propriedades de isolamento

Categoria de sobretensão	II
Grau de impurezas	3

### Dados de material

Classe de inflamabilidade conforme UL 94	HB
Material vedação	NBR
Material do corpo do cabo	TPU, dificilmente inflamável, auto-extinção
Material de contato	CuSn
Material superfície de contato	Ni/Au
Material suporte do contato	TPU GF
Material da conexão roscada	Fundição de zinco sob pressão, niquelado

### Características elétricas

Resistência de passagem	$\leq 5 \text{ m}\Omega$
Resistência de isolamento	$\geq 10 \text{ M}\Omega$
Tensão $U_N$	250 V AC
	250 V DC
Corrente nominal $I_N$	4 A
Ligação de proteção	sem ligação

### Características mecânicas

#### Dados mecânicos

Ciclos de encaixe	$\geq 100$
-------------------	------------

### Sinalização

Indicação de estado	Não
Indicação de estado disponível	Não

### Dados de conexão

#### Conexão de condutores

Torque de aperto	0,4 Nm
------------------	--------

# SAC-4P- 2,0-PVC/M12FR - Cabo sensor/atuador



1447109

<https://www.phoenixcontact.com/br/produtos/1447109>

## Conectores

### Conexão 1

Formato	extremidade livre do condutor
---------	-------------------------------

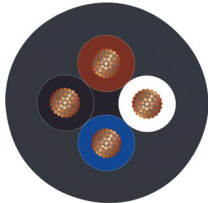
### Conexão 2

Formato	Soquete angular M12
Número de pólos	4
Tipo de codificação	A
Número de pólos	4

## Cabos/condutores

Extensão da linha	2 m
-------------------	-----

### PVC preto [PVC]

Desenho com dimensões	
Peso do cabo	40 kg/km
UL AWM Style	2464 / 1729 (80 °C / 300 V)
Número de pólos	4
Blindado	não
Tipo de cabo	PVC preto [PVC]
Montagem do condutor linha de sinal	19x 0,15 mm
Linha de sinal AWG	22
Perfil de conexão	4x 0,34 mm <sup>2</sup> (Linha de sinal)
Diâmetro de condutor inclusive isolamento	1,26 mm ±0,05 mm
Diâmetro externo de linha	4,7 mm ±0,15 mm
Revestimento externo, material	PVC
Revestimento externo, cor	preto RAL 9005
Material de condutor	Cabo de cobre
Material isolamento do fio	PVC
Condutor individual, cor	marrom, branco, azul, preto
Densidade de parede da isolamento	≥ 0,23 mm (Isolamento do condutor)
Espessura da parede Revestimento exterior	≥ 0,76 mm
Trançado total	4 condutores trançados longitudinalmente
Máx. resistência de condutores	≤ 57 Ω/km (a 20 °C)
Resistência de isolamento	≥ 200 MΩ*km (a 20 °C)
Tensão nominal do cabo	≤ 300 V

# SAC-4P- 2,0-PVC/M12FR - Cabo sensor/atuador



1447109

<https://www.phoenixcontact.com/br/produtos/1447109>

Tensão de teste	≥ 3000 V
Raio de flexão mínimo, de posição fixa	5 x D
Raio de flexão mínimo, de posição flexível	10 x D
Anti-inflamabilidade	conforme UL-Style 2464
Resistência ao óleo	conforme DIN EN 60811-2-1, 168 h a 60 °C
Temperatura ambiente (funcionamento)	-25 °C ... 80 °C (Cabo, disposição fixa)
	-10 °C ... 80 °C (Cabo, disposição móvel)

## Condições ambientais e de vida útil operacional

### Condições ambientais

Grau de proteção	IP65
	IP67
	IP68
Temperatura ambiente (funcionamento)	-25 °C ... 90 °C (Conector/suporte)

## Normas e disposições

Normas/disposições	IEC 61076-2-101
--------------------	-----------------

# SAC-4P- 2,0-PVC/M12FR - Cabo sensor/atuador

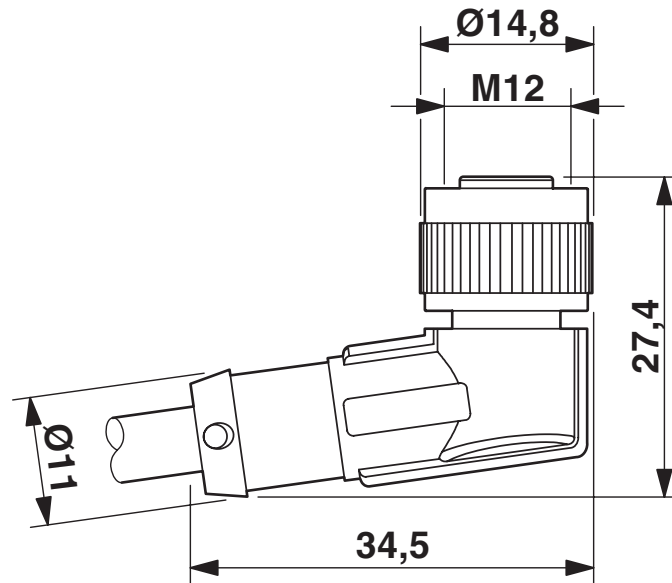
1447109

<https://www.phoenixcontact.com/br/produtos/1447109>



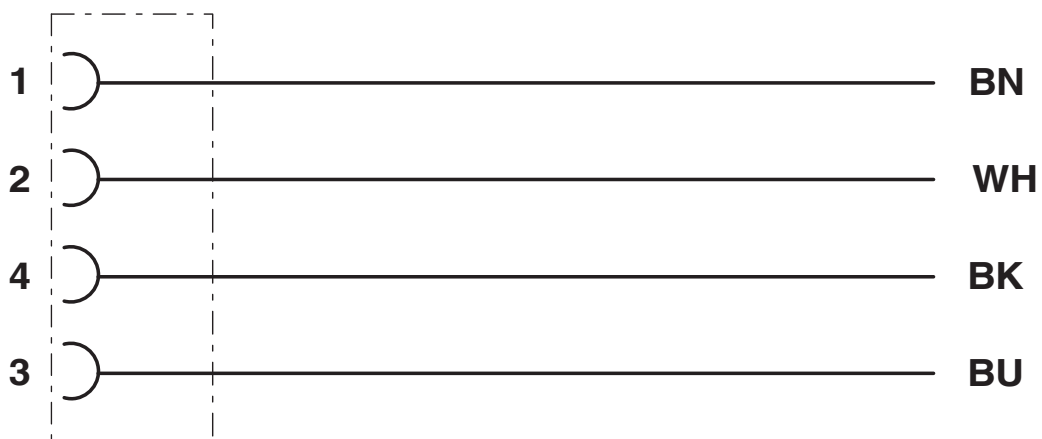
## Desenhos

Desenho de medidas

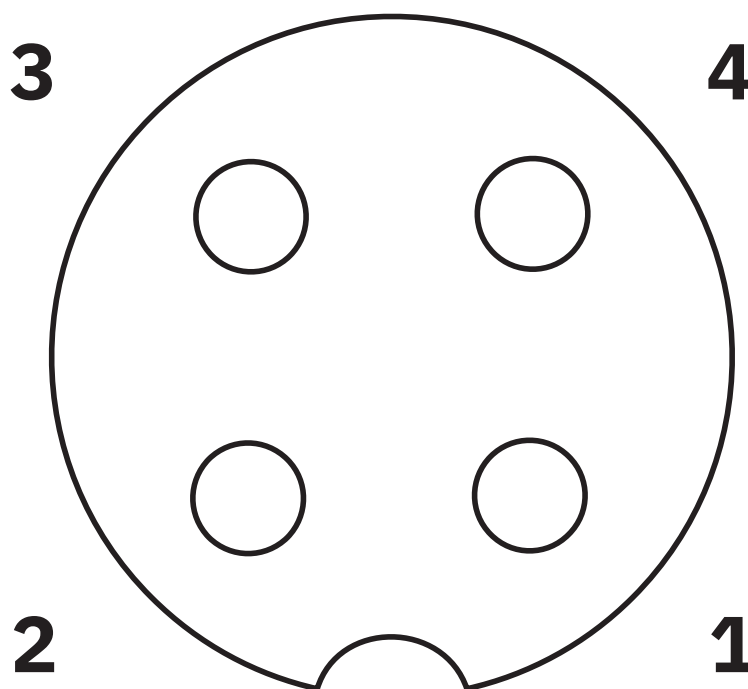


Soquete M12 x 1, angular,

Diagrama de circuitos



Desenho do diagrama



Desenho dos contatos soquete M12, 4 pólos, codificação A, vista lado do soquete

# SAC-4P- 2,0-PVC/M12FR - Cabo sensor/atuador



1447109

<https://www.phoenixcontact.com/br/produtos/1447109>

## Certificações

🔗 To download certificates, visit the product detail page: <https://www.phoenixcontact.com/br/produtos/1447109>



**EAC**

ID de certificação: RU C-DE.BL08.B.00286



**EAC-RoHS**

ID de certificação: RU D-DE.HB35.B.00387

Phoenix Contact 2023 © - Todos os direitos reservados

<https://www.phoenixcontact.com>

PHOENIX CONTACT Ind. Com. Ltda.

Av. das Nações Unidas, 11.541, 19º andar - Brooklin Paulista

CEP:04578-000 - São Paulo/SP - Brasil

(11) 3871-6400

[vendas@phoenixcontact.com.br](mailto:vendas@phoenixcontact.com.br)