

Folha de dados do produto

Especificações



Botoeira de comando 1 furo Ø22mm, vazia, amarela, botão monobloco

XALEK1

Principal

Linha de produto	Harmony XALE
Tipo de produto ou componente	Botoeira vazia
Nome abreviado do dispositivo	XALE
Destino do produto	Para unidades de controle e sinalização XB7 de Ø 22 mm
Número de furos	1 furo
Cor da base do invólucro	Cinza claro (RAL 7035)
Cor da capa	Amarelo (RAL 1021)
Material	ABS (acrilonitrilo-butadieno-estireno)
Entrada de cabo	2 passa-cabos , capacidade de fixação: 16 mm 4 passa-cabos para M20 ISO
Quantidade indivisível de venda	5
Grau de proteção IP	IP54 conforme IEC 60529

Complementar

Tipo de montagem	Para montagem pelo cliente
Peso líquido	0,08 kg
Gravação	CE

Meio ambiente

Tratamento de proteção	TC
Temperatura ambiente para armazenamento	-40...70 °C
Temperatura ambiente para funcionamento	-25...55 °C
Classe de proteção contra choques elétricos	Classe II conforme IEC 60536
Grau de proteção IK	IK05 conforme EN 50102
Normas	EN/IEC 62208 EN/IEC 60947-5-1 EN/IEC 60947-5-5 EN/IEC 60947-1

Unidades de embalagem

Unit Type of Package 1	PCE
Number of Units in Package 1	1
Package 1 Height	9,5 cm
Package 1 Width	7,5 cm
Package 1 Length	11,5 cm
Package 1 Weight	74,0 g
Unit Type of Package 2	CAR
Number of Units in Package 2	5
Package 2 Height	8,3 cm
Package 2 Width	8 cm
Package 2 Length	29,3 cm
Package 2 Weight	374 g
Package 3 Height	8,3 cm

Oferta sustentável

Situação da oferta sustentável	Produto Green Premium
Regulamento REACH	Declaração REACH
REACH sem SVHC	Sim
Diretiva RoHS da UE	Conformidade proativa (Produto fora do âmbito RoHS da UE) Declaração RoHS da UE
Sem metais pesados tóxicos	Sim
Sem mercúrio	Sim
Regulamento RoHS China	Declaração RoHS China
Informações das isenções RoHS	Sim
Divulgação Ambiental	Perfil ambiental do produto
Perfil de Circularidade	Informação sobre o fim da vida útil

Garantia contratual

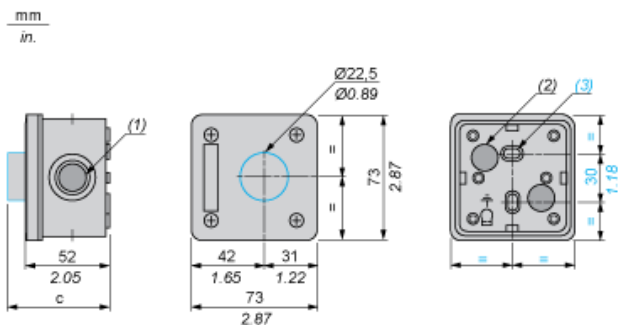
Garantia	18 months
----------	-----------

Folha de dados do produto

XALEK1

Desenhos das dimensões

Dimensões



- (1) 4 knock-outs ISO 20.
- (2) 2 knock-outs para entrada do cabo, capacidade máxima de 16 mm/0,63 pol.
- (3) 2 orifícios de fixação alongados knock-out $\varnothing 3$ mm x 5 mm/ $\varnothing 0,12$ pol. x 0,20 pol.

Estação de controle XALE equipada com:	c em mm	c em pol.
Botão de pressão nivelado	61	2,40
Projeção do botão de pressão	63	2,48
Botão de pressão iluminado	66,5	2,62
Luz piloto	63	2,48
Parada de emergência sem chave	81,5	3,21
Chave seletora com manopla padrão	76,5	3,01
Comutador de chave	92	3,62

Substituição(ões) recomendada(s)