

Folha de dados do produto

Especificações



Bloco de contato luminoso, LED, laranja, conector por parafuso, 24VCA/CC

ZBVB5

Principal

Linha de produto	Harmony XB4 Harmony XB5
Tipo de produto ou componente	Bloco de contato luminoso
Nome abreviado do dispositivo	ZBV
Quantidade indivisível de venda	5
Conexões - terminais	Terminais de parafuso, $\leq 2 \times 1,5 \text{ mm}^2$ Com a extremidade do cabo conforme EN 60947-1 Terminais de parafuso, $\geq 1 \times 0,22 \text{ mm}^2$ Sem a extremidade do cabo conforme EN 60947-1
Tipo de sinalização	Contínuo
Fonte de luz	LED protegido
Base da lâmpada	LED integral
Alimentação do bloco luminoso	Direto
Cor da fonte de luz	Laranja
Tensão nominal de alimentação [Us]	24 V CA/CC a 50/60 Hz

Complementar

Peso do produto	0,017 kg
Torque de aperto	0,8...1,2 N.m conforme EN 60947-1
Formato da cabeça do parafuso	Cruzado compatível com Philips N° 1 chave de fendas Cruzado compatível com pozidriv N° 1 chave de fendas Com slots compatível com Plano de Ø 4 mm chave de fendas Com slots compatível com Plano de Ø 5,5 mm chave de fendas
Limites de tensão de alimentação	19,2...30 V CC 21,6...26,4 V CA
Consumo de corrente	18 mA
Vida útil	100000 H Com tensão nominal e 25 °C
Resistência a sobretensão	1 kV conforme IEC 61000-4-5
Montagem do bloco	Montagem frontal
Código de composição elétrica	M1 M2 M3 M4 M5 M6 M10 MF1

Isenção de responsabilidade Esta documentação não tem como objetivo substituir nem deverá ser utilizada para determinar a adequação ou confiabilidade desses produtos para aplicações específicas

P1
P2
PF1

Apresentação do dispositivo Componentes separados

Meio ambiente

Tratamento de proteção TH

Temperatura ambiente para armazenamento -40...70 °C

Temperatura ambiente para funcionamento -40...70 °C

Grau de proteção IP IP20 conforme IEC 60529

Normas JIS C8201-5-1
EN/IEC 60947-1
EN/IEC 60947-5-4
UL 508
EN/IEC 60947-5-5
CSA C22.2 No 14
EN/IEC 60947-5-1
JIS C8201-1

Certificações do produto UL listed
CSA

Resistência a transientes 2 kV conforme IEC 61000-4-4

Resistência a campos eletromagnéticos 10 V/m conforme IEC 61000-4-3

Resistência a descarga eletrostática 6 kV No contato (em partes metálicas) conforme IEC 61000-4-2
8 kV ao ar livre (em peças de isolamento) conforme IEC 61000-4-2

Emissão eletromagnética Classe B conforme IEC 55011
24 V

Unidades de embalagem

Unit Type of Package 1 PCE

Number of Units in Package 1 1

Package 1 Height 4,4 cm

Package 1 Width 5,4 cm

Package 1 Length 5,6 cm

Package 1 Weight 10,0 g

Unit Type of Package 2 BB1

Number of Units in Package 2 5

Package 2 Height 4,4 cm

Package 2 Width 5,4 cm

Package 2 Length 5,6 cm

Package 2 Weight 51,0 g

Unit Type of Package 3 S03

Number of Units in Package 3 800

Package 3 Height 30,0 cm

Package 3 Width 30,0 cm

Package 3 Length 40,0 cm

Package 3 Weight 8,756 kg

Oferta sustentável

Situação da oferta sustentável	Produto Green Premium
Regulamento REACH	Declaração REACH
REACH sem SVHC	Sim
Diretiva RoHS da UE	Conformidade proativa (Produto fora do âmbito RoHS da UE) Declaração RoHS da EU
Sem mercúrio	Sim
Regulamento RoHS China	Declaração RoHS China
Informações das isenções RoHS	Sim
Divulgação Ambiental	Perfil ambiental do produto
Perfil de Circularidade	Informação sobre o fim da vida útil
WEEE	No mercado da União Europeia, o produto tem de ser eliminado de acordo com um sistema de recolha de resíduos específico e nunca terminar num contentor de lixo.

Garantia contratual

Garantia	18 meses
----------	----------

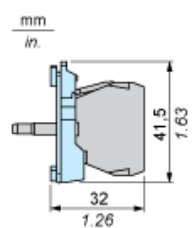
Folha de dados do produto

ZBVB5

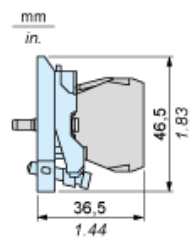
Desenhos das dimensões

Dimensões

com colar de fixação ZB5AZ009



com colar de fixação ZB4BZ009



Folha de dados do produto

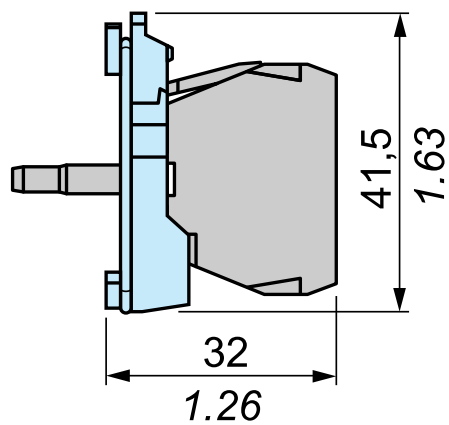
Ilustração técnica

ZBVB5

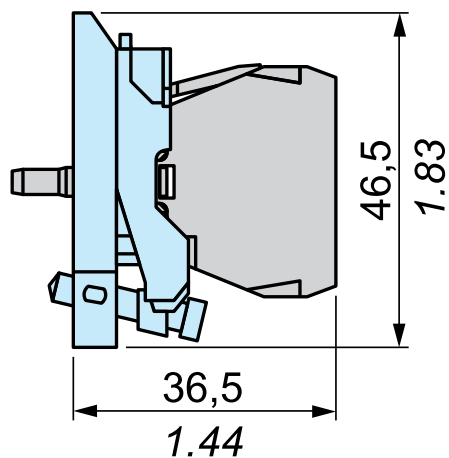
Dimensões

mm
in.

+ ZB5AZ009



+ ZB4BZ009



Substituição(ões) recomendada(s)

ZBVB5 será substituído por:

1x



Bloco de contato luminoso, LED universal, conector por parafuso, 24VCA/CC
ZBVB1