

Folha de dados do produto

Especificações



Cabeçote para chave seletora Ø22mm metálico, 3 posições retorno por mola, manopla curta, preto

ZB4BD8

Principal

Linha de produto	Harmony XB4
Tipo de produto ou componente	Cabeçote para comutador
Nome abreviado do dispositivo	ZB4
Material do aro	Metal cromado
Diâmetro de montagem	22 mm
Tipo de cabeçote	Normal (22mm)
Quantidade indivisível de venda	1
Formato do cabeçote da unidade de sinalização	Redondo
Tipo de acionamento	Direita para centro Retorno por mola
Característica do acionamento	Preto Manopla curta
Informações de posição do acionamento	3 Posições +/- 45°

Complementar

Largura total CAD	29 mm
Altura total CAD	29 mm
Profundidade total CAD	44 mm
Peso do produto	0,04 kg
Resistência a lavagem sobre alta pressão	7000000 Pa a 55 °C , distância : 0,1 m
Durabilidade mecânica	1000000 ciclos
Código de composição elétrica	C3 menor que 6 contatos utilizando Único blocos em Montagem frontal C4 menor que 6 contatos utilizando Simples e dupla blocos em Montagem frontal C5 menor que 5 contatos utilizando Único blocos em Montagem frontal C6 menor que 5 contatos utilizando Simples e dupla blocos em Montagem frontal C7 menor que 4 contatos utilizando Único blocos em Montagem frontal C8 menor que 4 contatos utilizando Simples e dupla blocos em Montagem frontal C11 menor que 3 contatos utilizando Único blocos em Montagem frontal
Apresentação do dispositivo	Componentes separados

Meio ambiente

Tratamento de proteção	TH
------------------------	----

Temperatura ambiente para armazenamento	-40...70 °C
Temperatura ambiente para funcionamento	-40...70 °C
Categoria de sobretensão	Classe I conforme IEC 60536
Grau de proteção IP	IP67 conforme IEC 60529 IP69 IP69K
Grau de proteção NEMA	NEMA 13 NEMA 4X
Grau de proteção IK	IK06 conforme IEC 50102
Normas	EN/IEC 60947-1 UL 508 EN/IEC 60947-5-5 EN/IEC 60947-5-4 EN/IEC 60947-5-1 JIS C8201-5-1 CSA C22.2 No 14 JIS C8201-1
Certificações do produto	CSA DNV LROS (Lloyds register of shipping) UL listed GL BV
Resistência à vibração	5 gn (f= 2...500 Hz) conforme IEC 60068-2-6
Resistência ao choque	30 gn (duração = 18 ms) para Aceleração de meia onda senoidal conforme IEC 60068-2-27 50 gn (duração = 11 ms) para Aceleração de meia onda senoidal conforme IEC 60068-2-27

Unidades de embalagem

Unit Type of Package 1	PCE
Number of Units in Package 1	1
Package 1 Height	3,5 cm
Package 1 Width	5,4 cm
Package 1 Length	5,6 cm
Package 1 Weight	44 g
Unit Type of Package 2	BB1
Number of Units in Package 2	5
Package 2 Height	3,3 cm
Package 2 Width	26 cm
Package 2 Length	4,8 cm
Package 2 Weight	222 g
Unit Type of Package 3	S02
Number of Units in Package 3	100
Package 3 Height	15 cm
Package 3 Width	30 cm
Package 3 Length	40 cm
Package 3 Weight	4,742 kg

Oferta sustentável

Situação da oferta sustentável	Produto Green Premium
Regulamento REACH	Declaração REACH
REACH sem SVHC	Sim

Diretiva RoHS da UE	Conformidade proativa (Produto fora do âmbito RoHS da UE) Declaração RoHS da EU
Sem metais pesados tóxicos	Sim
Sem mercúrio	Sim
Regulamento RoHS China	Declaração RoHS China
Informações das isenções RoHS	Sim
Divulgação Ambiental	Perfil ambiental do produto
Perfil de Circularidade	Informação sobre o fim da vida útil

Garantia contratual

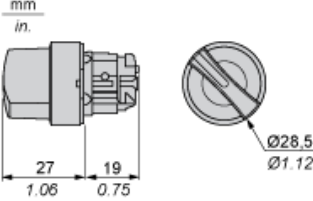
Garantia	18 meses
-----------------	----------

Folha de dados do produto

ZB4BD8

Desenhos das dimensões

Dimensões





Folha de dados do produto

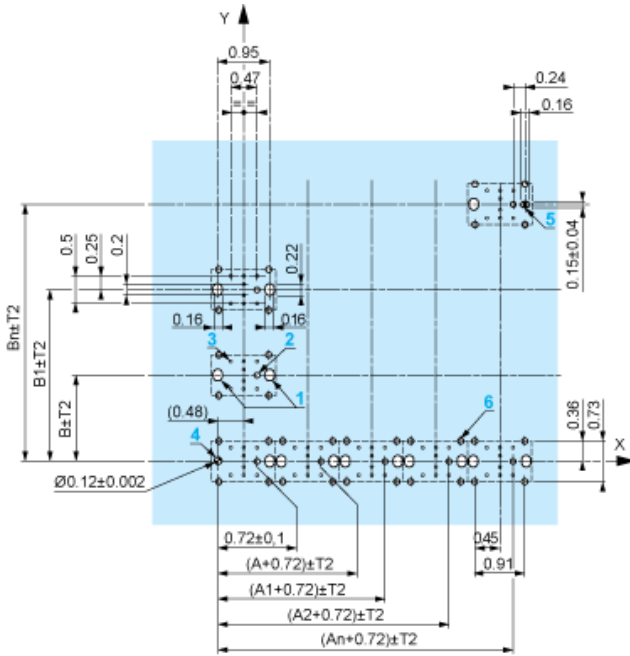
ZB4BD8

Montagem e remoção

Corte do painel para botões de pressão, comutadores e luzes piloto (orifícios finalizados, prontos para instalação)

Conexão por terminais do grampo com parafuso ou conectores de plug-in ou no quadro de circuitos impresso	Conexão por conectores Faston
	
<p>(1) Diâmetro no painel ou suporte finalizado (2) 40 mm mín./1,57 pol. mín. (3) 30 mm mín./1,18 pol. mín. (4) Ø 22,5 mm/0,89 in. recomendado (Ø 22,3 mm $_{0}^{+0,4}$/0,88 pol. $_{0}^{+0,016}$) (5) 45 mm mín./1,78 pol. mín. (6) 32 mm mín./1,26 pol. mín.</p>	

Dimensões em pol.



- A: 1,18 pol. mín.
 B: 1,57 pol. mín.

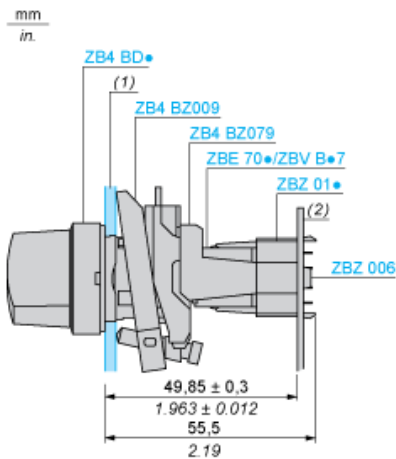
Tolerâncias gerais do painel e do quadro de circuitos impresso

A tolerância acumulada não deve ultrapassar 0,3 mm/0,012 pol.: T1 + T2 = 0,3 mm máx.

Precauções para a instalação

- Espessura mínima do quadro de circuitos: 1,6 mm/0,06 pol.
- Diâmetro do corte: 22,4 mm ± 0,1/0,88 pol. ± 0,004
- Orientação corpo/colar de fixação ZB4 BZ009: ± 2° 30' (exceto cortes marcados **a** e **b**).
- Torque de aperto dos parafusos ZBZ 006: 0,6 N.m (5,3 lbf.pol) máx.
- Permitir um colar de fixação/pilar ZB4 BZ079 e seus parafusos de fixação:
 - a cada 90 mm/3,54 pol. horizontalmente (X) e 120 mm/4,72 pol. verticalmente (Y).
 - com cada cabeçote de seletor (ZB4 BD•, ZB4 BJ•, ZB4 BG•).

Os centros de fixação marcados **a** e **b** estão diagonalmente opostos e devem alinhar-se com os centros marcados **4** e **5**.



- (1) Painel
 (2) Quadro de circuitos impresso

Montagem do adaptador (soquete) ZBZ 01•

- 1 2 orifícios elípticos para acesso de parafuso ZBZ 006
- 2 1 orifício Ø 2,4 mm ± 0,05/0,09 pol. ± 0,002 para centralizar o adaptador ZBZ 01•
- 3 8 × Ø 1,2 mm/0,05 pol. orifícios
- 4 1 orifício Ø 2,9 mm ± 0,05/0,11 pol. ± 0,002, para alinhamento do quadro de circuitos impresso (com corte marcado **a**)
- 5 1 orifício elíptico para alinhamento do quadro de circuitos impresso (com corte marcado **b**)
- 6 4 orifício Ø 2,4 mm/0,09 pol. para recorte no adaptador ZBZ 01•

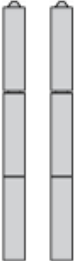
Dimensões An + 18,1 relacionadas ao Ø 2,4 mm ± 0,05/0,09 pol. ± 0,002 orifícios para centralizar o adaptador ZBZ 01•.

Folha de dados do
produto

ZB4BD8

Descrição técnica

Composição elétrica correspondente ao Código C3

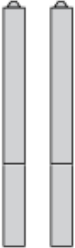


Folha de dados do produto

ZB4BD8

Descrição técnica

Composição elétrica correspondente ao Código C4



Folha de dados do
produto

ZB4BD8

Descrição técnica

Composição elétrica correspondente ao Código C5



Folha de dados do produto

ZB4BD8

Descrição técnica

Composição elétrica correspondente ao Código C6

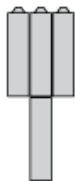


Folha de dados do produto

ZB4BD8

Descrição técnica

Composição elétrica correspondente ao Código C7

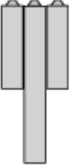


Folha de dados do
produto

ZB4BD8

Descrição técnica

Composição elétrica correspondente ao Código C8



Folha de dados do produto

ZB4BD8

Descrição técnica

Composição elétrica correspondente aos Códigos C9, C11, SF1 e SR1



Folha de dados do produto

ZB4BD8

Descrição técnica

Legenda

Contato simples



Contato duplo



Bloqueio de luz



Localização possível



Folha de dados do produto

ZB4BD8

Descrição técnica

Sequência de contatos ajustadas ao corpo do seletor de 3 posições

Posição 315°



Empurrar	Posição	Superior			
		Inferior		▲	
	Localização		Esquerda	Centro	Direita
	Estado		1	1	0
Contatos	N/O	fechado	fechado	aberto	
	N/C	aberto	aberto	fechado	

Posição 0°



Empurrar	Posição	Superior			
		Inferior	▲	▲	▲
	Localização		Esquerda	Centro	Direita
	Estado		0	0	0
Contatos	N/O	aberto	aberto	aberto	
	N/C	fechado	fechado	fechado	

Posição 45°



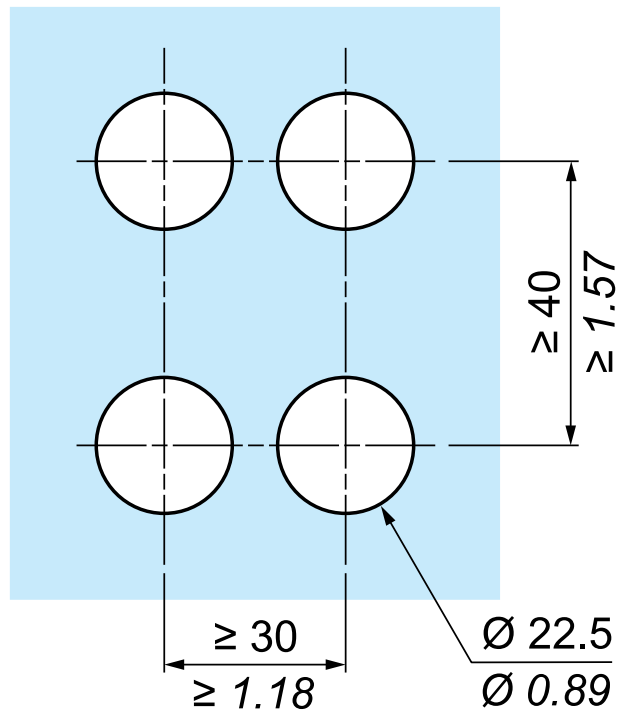
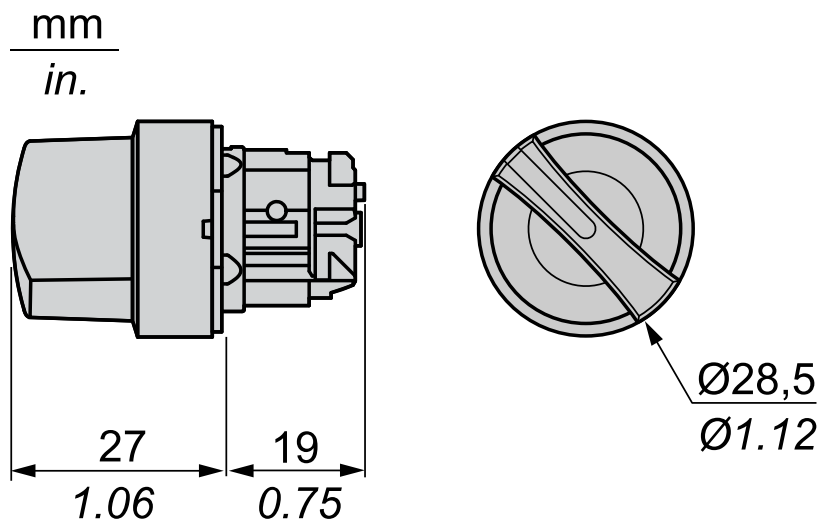
Empurrar	Posição	Superior			
		Inferior	▲		
	Localização		Esquerda	Centro	Direita
	Estado		0	1	1
Contatos	N/O	aberto	fechado	fechado	
	N/C	fechado	aberto	aberto	

Folha de dados do
produto

ZB4BD8

Ilustração técnica

Dimensões



Substituição(ões) recomendada(s)