

# TORNEIRA

## Sensetop - Eletrônica

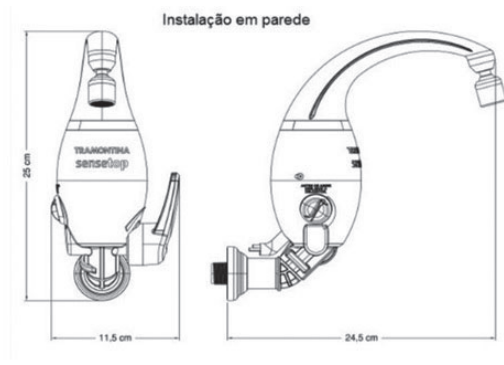
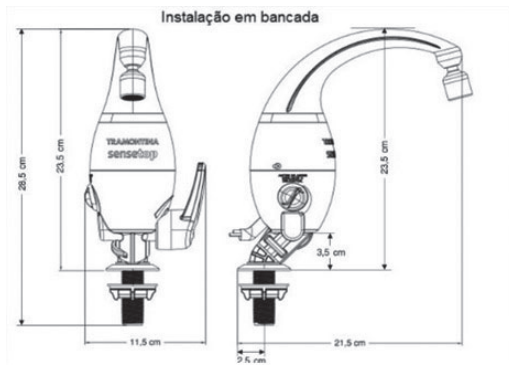
TRAMONTINA



### DESCRIÇÕES TÉCNICAS

Tensão nominal	127 Vac	220 Vac
Potência nominal	5500W	6500W
Disjuntor	50A	32A
Fiação mínima	10mm <sup>2</sup>	4mm <sup>2</sup>
Consumo mínimo	1,01 kW.h/mês	1,79 kW.h/mês
Elevação de temperatura	10°C	10°C
Vazão	3L/min	3L/min
Consumo máximo	2,62 kW.h/mês	3,22 kW.h/mês
Elevação de temperatura	24,9°C	31°C
Vazão	3L/min	3L/min
Distância máxima da ducha até o disjuntor	27m (*)	27m (*)
Pressão de funcionamento	mínima	20 kPa [2 m.c.a]
	máxima	400 kPa [40 m.c.a]
Conexão hidráulica [entrada]	Rosca 1/2" BSP	
Grau de proteção	IP24	
Temperatura máxima da água de entrada	50°C	
Matéria Prima	Materiais metálicos e plásticos isolantes	
(*) Para distâncias maiores que as indicadas, utilize condutores de seção maior		
Compatível com o dispositivo DR		
A resistividade da água fornecida para esse produto não deve ser inferior a 1300 Ω.cm		
Aparelho de acordo com a norma de padronização de torneiras elétricas ABNT_NBR 14011		
Na temperatura de 22°C		

## DIMENSÕES

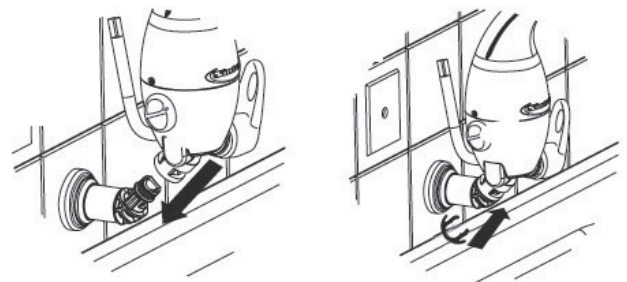
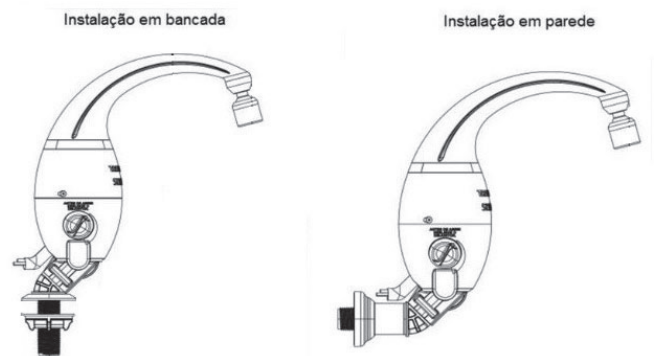
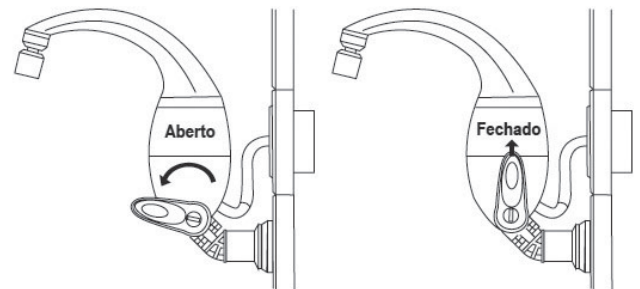


## INFORMAÇÕES GERAIS

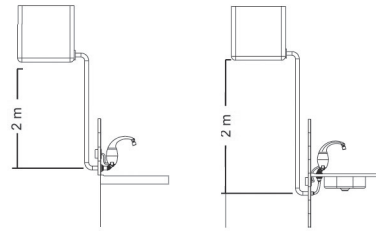
- Trava automática de segurança para a troca de resistência.
- Registro cerâmico com  $\frac{1}{4}$  de volta mais prático e durável.

- Bica móvel com giro de 360° que proporciona maior praticidade durante o uso principalmente em pias com 2 cubas.
- Arejador articulável que facilita o uso, não respinga e economiza água devido a mistura com o ar.
- Redutor automático de pressão que atua quando necessário ajudando principalmente as instalações onde existem grandes variações de pressão ao longo do dia. O redutor iniciará a atuação sempre que a pressão ultrapassar os 8 m.c.a.
- A mudança de temperatura pode ser feita com o registro aberto ou fechado.
- Adaptador hidráulico com duplo posicionamento possibilita instalação na parede ou no balcão, permitindo instalar o produto na cozinha e no banheiro.

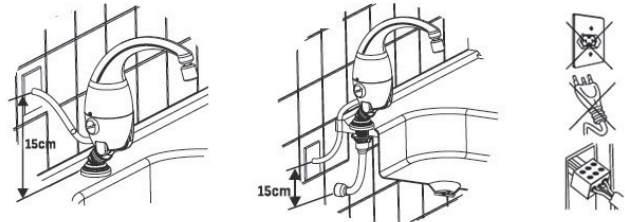
- Sistema de engate rápido dispensa o uso de ferramentas para instalação do produto.



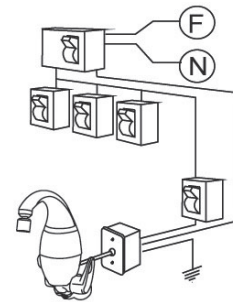
• A altura recomendada da caixa d'água para o aparelho ter um bom funcionamento é de 2m acima do ponto de saída da água.



• A altura da caixa de ligação dos fios da torneira é de no mínimo 15 cm acima do ponto de saída de água e a conexão deve ser feita com conectores apropriados (preferencialmente de porcelana).



• A torneira deve ser instalada num circuito elétrico exclusivo vindo diretamente do quadro de distribuição de energia e utilizando condutores e disjuntores de capacidade adequada. Os fios neutro e terra devem estar ligados diretamente aos seus respectivos barramentos no quadro de distribuição, sem ocorrer derivações nesse percurso.



• A resistência e o aparelho tem garantia legal de 3 meses.

• A Tramontina além dos 3 meses de garantia legal do aparelho prolonga esse prazo para mais 9 meses, totalizando 1 anos de garantia contra eventuais defeitos de fabricação contados a partir da data da nota fiscal. É indispensável a apresentação da nota fiscal.

• A instalação do aparelho deve ser feita por pessoas qualificadas.