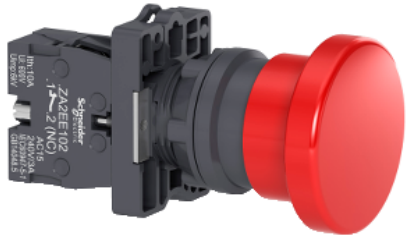


# Folha de dados do produto

Especificações



Botão Ø22mm plástico., retorno por mola, cogumelo Ø40, vermelho, NF

XA2EC42

## Principal

Linha de produto	Easy Harmony XA2
Tipo de produto ou componente	Botão de pressão completo
Nome abreviado do dispositivo	XA2
Material do aro	Plástico
Material do colar de fixação	Plástico

## Complementar

Diâmetro de montagem	22,5 mm
Quantidade indivisível de venda	1
Tratamento de proteção	TC
Posição de operação	Qualquer posição
Montagem do dispositivo	Furo de fixação
Centro de fixação	>= 30 x 40 mm (painel) - espessura: 1...5 mm
Modo de fixação	Porca de fixação: 2...2,4 N.m
Formato do cabeçote da unidade de sinalização	Redondo
Tipo de acionamento	Retorno por mola
Característica do acionamento	Verde Botão cogumelo Ø 40 mm
Tipo e composição dos contatos	1 NF
Operação dos contatos	Abertura lenta
Durabilidade mecânica	1500000 ciclos
Conexões - terminais	Conexão por parafuso, <= 2 x 1,5 mm <sup>2</sup> Conexão por parafuso, <= 1 x 2,5 mm <sup>2</sup> Conexão por parafuso, >= 1 x 0,5 mm <sup>2</sup> Terminal faston , tamanho da conexão: 6,3 mm
Torque de aperto	0,8 N.m
Proteção contra sobrecarga e curtos-circuitos	10 A fusível gL conforme IEC 60269-1
[Ith] corrente térmica convencional ao ar livre	10 A
[Ui] tensão nominal de isolamento	600 V conforme IEC 60947-1

<b>[Uimp] tensão nominal suportável de impulso</b>	6 kV IEC 60947-1
<b>[Ie] corrente nominal de operação</b>	3 A a 240 V, CA-15, A600 0,27 A a 250 V, CC-13, Q600
<b>Durabilidade elétrica</b>	500000 ciclos, CA-15, 3 A a 230 V , taxa de funcionamento < 60 cic/mn , fator de carga: 0,5 conforme IEC 60947-5-4 500000 ciclos, CC-13, 0,2 A a 110 V , taxa de funcionamento < 60 cic/mn , fator de carga: 0,5 conforme IEC 60947-5-4
<b>Confiabilidade elétrica</b>	$\Lambda < 10\exp(-8)$ a 24 V
<b>Largura</b>	42 mm
<b>Altura</b>	30 mm
<b>Profundidade</b>	74,2 mm
<b>Peso líquido</b>	0,052 kg

## Meio ambiente

<b>Temperatura ambiente para armazenamento</b>	-40...70 °C
<b>Temperatura ambiente para funcionamento</b>	-25...55 °C
<b>Categoria de sobretensão</b>	Classe I conforme IEC 536
<b>Grau de proteção IP</b>	IP65 conforme IEC 60529
<b>Grau de proteção IK</b>	IK03 conforme IEC 60529
<b>Normas</b>	IEC 60947-1 GB 14048.5 GB 14.048,1 IEC 60947-5-1
<b>Certificações do produto</b>	CE CCC
<b>Resistência à vibração</b>	10 gn (f= 40...500 Hz) conforme IEC 60068-2-6
<b>Resistência ao choque</b>	15 gn (duração = 11 ms) para Aceleração de meia onda senoidal conforme IEC 60068-2-27

## Unidades de embalagem

<b>Unit Type of Package 1</b>	PCE
<b>Number of Units in Package 1</b>	1
<b>Package 1 Height</b>	3 cm
<b>Package 1 Width</b>	4 cm
<b>Package 1 Length</b>	7,5 cm
<b>Package 1 Weight</b>	66 g
<b>Unit Type of Package 2</b>	S02
<b>Number of Units in Package 2</b>	70
<b>Package 2 Height</b>	15 cm
<b>Package 2 Width</b>	30 cm
<b>Package 2 Length</b>	40 cm
<b>Package 2 Weight</b>	4,67 kg
<b>Unit Type of Package 3</b>	PAL
<b>Number of Units in Package 3</b>	1400
<b>Package 3 Height</b>	60 cm
<b>Package 3 Width</b>	80 cm
<b>Package 3 Length</b>	90 cm

---

Package 3 Weight	92,6 kg
------------------	---------

## Oferta sustentável

---

Situação da oferta sustentável	Produto Green Premium
Regulamento REACH	<a href="#">Declaração REACH</a>
REACH sem SVHC	Sim
Diretiva RoHS da UE	Conformidade proativa (Produto fora do âmbito RoHS da UE) <a href="#">Declaração RoHS da EU</a>
Sem mercúrio	Sim
Regulamento RoHS China	<a href="#">Declaração RoHS China</a>
Informações das isenções RoHS	<a href="#">Sim</a>
Divulgação Ambiental	<a href="#">Perfil ambiental do produto</a>
Perfil de Circularidade	<a href="#">Informação sobre o fim da vida útil</a>
WEEE	No mercado da União Europeia, o produto tem de ser eliminado de acordo com um sistema de recolha de resíduos específico e nunca terminar num contentor de lixo.

## Garantia contratual

---

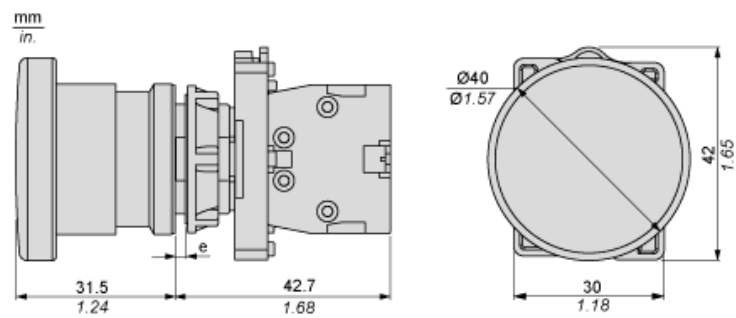
Garantia	18 meses
----------	----------

# Folha de dados do produto

# XA2EC42

Desenhos das dimensões

## Dimensões



(e) Espessura do grampo: de 1 a 6 mm/de 0,04 a 0,24 pol.

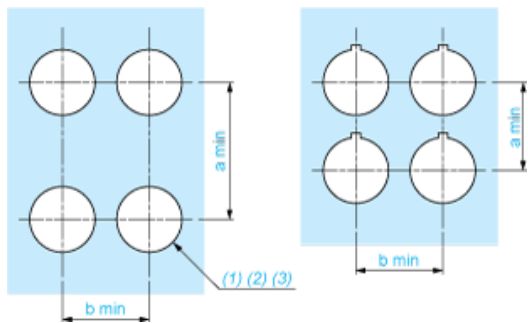
# Folha de dados do produto

# XA2EC42

Montagem e remoção

Corte do painel para botões de pressão, comutadores e luzes piloto (orifícios finalizados, prontos para instalação)

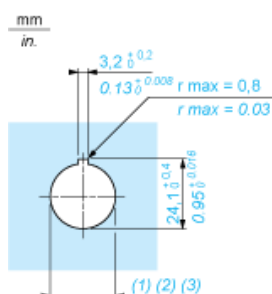
Conexão por terminais de grampo com parafuso ou conectores de plug-in ou no quadro de circuitos impresso



- (1) Diâmetro no painel ou suporte finalizado
- (2) Para comutadores seletores e botões de parada de emergência, recomenda-se o uso de placa antirrotação do tipo ZB5AZ902.
- (3)  $\varnothing 22,5$  mm recomendado ( $\varnothing 22,3_0^{+0,4}$ ) /  $\varnothing 0,89$  pol. recomendado ( $\varnothing 0,88$  in.  $_0^{+0,016}$ )

Conexões	a em mm	a em pol.	b em mm	b em pol.
Por terminais de grampo com parafuso ou conector de plug-in	40	1,57	30	1,18
Por conectores Faston	45	1,77	32	1,26
No quadro de circuitos impresso	30	1,18	30	1,18

## Detalhe do recesso da saliência



- (1) Diâmetro no painel ou suporte finalizado
- (2) Para comutadores seletores e botões de parada de emergência, recomenda-se o uso de placa antirrotação do tipo ZB5AZ902.
- (3)  $\varnothing 22,5$  mm recomendado ( $\varnothing 22,3_0^{+0,4}$ ) /  $\varnothing 0,89$  pol. recomendado ( $\varnothing 0,88$  in.  $_0^{+0,016}$ )

## Substituição(ões) recomendada(s)