

■ APRESENTAÇÃO



As Chaves de Partida Direta foram desenvolvidas para atuar na manobra e proteção de motores monofásicos e trifásicos para partida em vazio. São compostas por contatores e relés térmicos dentro de uma caixa desenvolvida em material termoplástico/ metálico que facilitam a instalação pois possuem dimensões reduzidas.

■ MODELOS / ESPECIFICAÇÕES

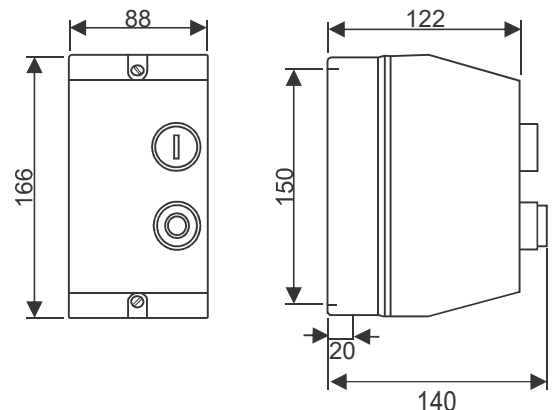
Modelos	Contator	Contato auxiliar	Relé	Ajuste (A)	Mono/Bifásico (HP)		Trifásico (HP)	
					220VCA	220VCA	380VCA	440VCA
QCX2-091	IC 0910	1 NA	JR28-1307	1,6-2,5	0,25	0,33/0,5	0,75/1	0,75/
QCX2-092	IC 0910	1 NA	JR28-1308	2,5-4,0	0,33	0,75/1	1,5/2	1,5/2
QCX2-093	IC 0910	1 NA	JR28-1310	4-6	0,75	1,5	2/3	3
QCX2-124	IC 1210	1 NA	JR28-1312	5,5-8	0,75/1	2	4	4
QCX2-185	IC 1810	1 NA	JR28-1314	7-10	1	3	5	5/6
QCX2-187	IC 1810	1 NA	JR28-1316	9-13	1,5/2	3/4	6/7,5	7,5
QCX2-2510	IC 2510	1 NA	JR28-1321	12-18	2/3	4/5	10	10
QCX2-3215	IC 3210	1 NA	JR28-1322	17-25	4	6/7,5	12,5/15	12,5/15
QCX2-3220	IC 3210	1 NA	JR28-1353	23-32	5	10	20	20
QCX2-4025	IC 4011	1NA+1NF	JR28-3355	30-40	7,5	12,5	25	25
QCX2-5030	IC 5011	1NA+1NF	JR28-3357	37-50	10	15	30	30
QCX2-6540	IC 6511	1NA+1NF	JR28-3359	48-65	12,5	20	40	40
QCX2-8050	IC 8011	1NA+1NF	JR28-3363	63-80	*	25/30	50	50
QCX2-9560	IC 9511	1NA+1NF	JR28-3365	80-93	15	30	60	60

■ ESPECIFICAÇÕES

Especificações Técnicas

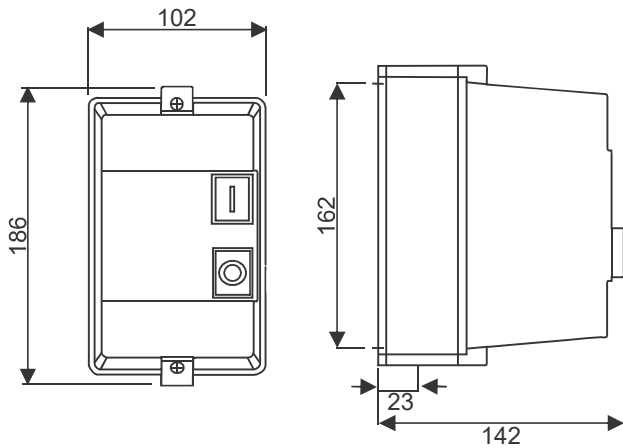
Linha	QCX2
Tipo	Sobrepor
Fixação	Através de parafusos (não acompanha)
Material da Caixa	Até QCX2-3220- Caixa Plástica ABS Acima da QCX2-4025- Caixa Metálica
Tensão de Utilização	220Vca, 380Vca ou 440Vca
Ajuste do Relé de Sobrecarga	Faixa a especificar (A)
Composição	Contator + Relé de Sobrecarga

■ DIMENSÕES FÍSICAS (mm)

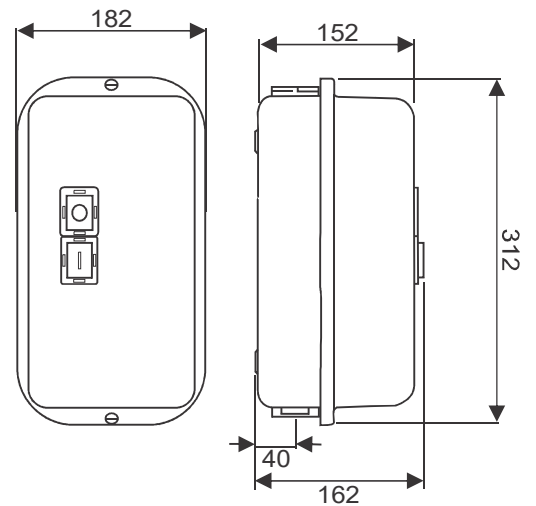


QCX2-09/QCX2-12 E QCX2-18

■ DIMENSÕES FÍSICAS (mm)



QCX2-25 E QCX2-32

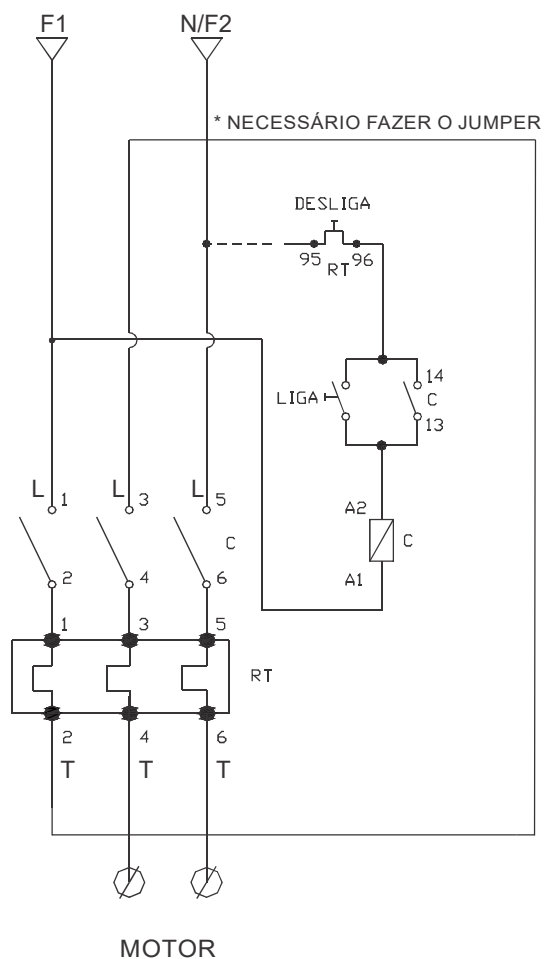


QCX2-40/ QCX2-50/ QCX2-65/ QCX2-80 E QCX2-95

■ ESQUEMA ELÉTRICO

REDE MONO/BIFÁSICA

ENTRADA DE ENERGIA



REDE TRIFÁSICA

ENTRADA DE ENERGIA

