

acionador separado, com fixação vertical para interruptor de posição com fixador 3SE5312/3SE5322 e AS-i 3SF13 e interruptor de posição com acionador separado 3SE51/3SE52 e AS-i 3SF11/3SF12



nome da marca do produto	SIRIUS
designação do produto	acionador
designação do tipo de produto	3SE5

Dados técnicos gerais	
<b>Resistência ao choque</b>	
• segundo a IEC 60068-2-27	30g / 11 ms
<b>Resistência à oscilação</b>	
• segundo a IEC 60068-2-6	0,35 mm / 5g
<b>durabilidade mecânica (ciclos de operação)</b>	
• típico	1 000 000
<b>Indicadores de referência segundo a IEC 81346-2:2009</b>	T
<b>Indicadores de referência segundo a DIN EN 61346-2</b>	T
<b>Princípio ativo</b>	mecânico

Cabeça de accionamento	
<b>Execução do elemento de accionamento</b>	Atuador com fixação vertical, zinco fundido

Condições ambientais	
----------------------	--

- Temperatura ambiente durante o funcionamento
- temperatura ambiente durante o armazenamento

-25 ... +85 °C

-40 ... +90 °C

### Montagem/ Fixação/ Dimensões

<b>posição de montagem</b>	de forma arbitrária
<b>Tipo de fixação</b>	fixação de parafusos

### Certificados/Homologações

<b>General Product Approval</b>	<b>Functional Safety/Safety of Machinery</b>	<b>Declaration of Conformity</b>
---------------------------------	--	----------------------------------



[Type Examination Certificate](#)



[Miscellaneous](#)

<b>Test Certificates</b>	<b>other</b>
--------------------------	--------------

[Type Test Certificates/Test Report](#)

[Confirmation](#)

### Outras informações

**Information- and Downloadcenter (catálogo, brochuras,...)**

<https://www.siemens.com/ic10>

**Industry Mall (encomendar online)**

<https://mall.industry.siemens.com/mall/pt/pt/Catalog/product?mlfb=3SE5000-0AV02>

**CAX Online Generator**

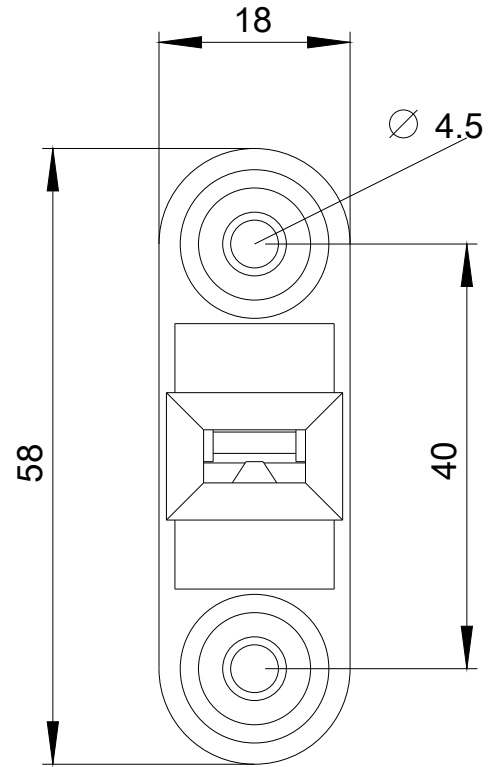
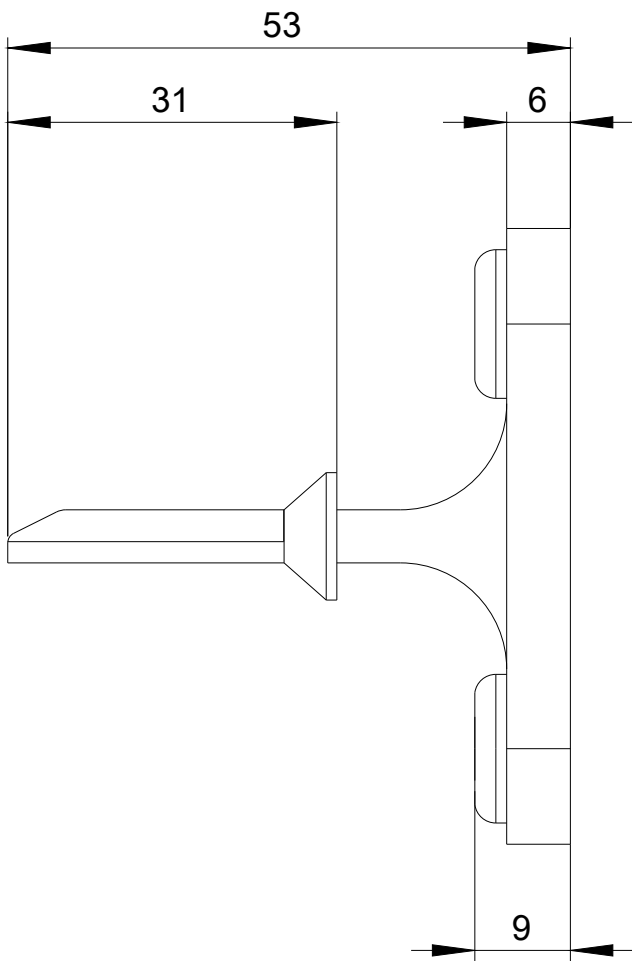
<http://support.automation.siemens.com/WW/CAXorder/default.aspx?lang=en&mlfb=3SE5000-0AV02>

**Service&Support (manuais, manuais de instruções, certificados, curva característica, FAQs,...)**

<https://support.industry.siemens.com/cs/ww/en/ps/3SE5000-0AV02>

**Base de dados das imagens (fotografias do produto,desenhos de medida em 2D, modelos em 3D, esquemas eléctricos, macros EPLAN... )**

[http://www.automation.siemens.com/bilddb/cax\\_de.aspx?mlfb=3SE5000-0AV02&lang=en](http://www.automation.siemens.com/bilddb/cax_de.aspx?mlfb=3SE5000-0AV02&lang=en)



última alteração:

18-08-2020