

MD-6045


Multímetro Digital - Alicate

O multímetro digital modelo MD6045 é um instrumento digital portátil, com design moderno, desenvolvido em alta tecnologia, confiabilidade, durabilidade e segurança. Este equipamento foi projetado para atender profissionais técnicos, engenheiros, eletricitas e outros usuários que necessitem de uma ferramenta com boa precisão, durabilidade e que esteja sempre pronta para ser utilizada.

O multímetro MD6045 possui opção para medir tensão, corrente, resistência e teste funcional de continuidade audível.

Características:

Função "OFF": desliga o instrumento;

Indicador de bateria fraca:  , é apresentado quando a bateria tem apenas cerca de 20% de sua carga total;

Indicador de sobrecarga: Display mostra o dígito "1";

Indicador de polaridade: Negativa (positiva é implícita);

Temperatura de operação: 0°C a 50°C;

Umidade de operação: <80% sem condensação;

Material: Plástico e metal;

Peso do multímetro com bateria: 275g;

Comprimento do cabo da ponta de prova: 59 cm;

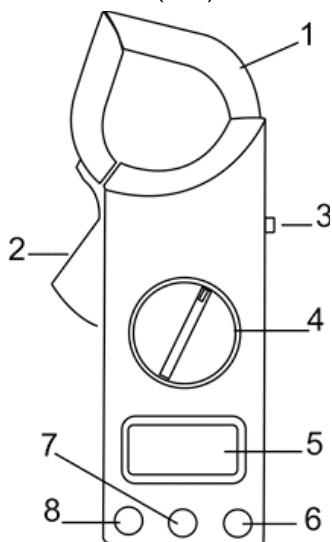
Comprimento da ponta de prova: 10,7cm;

Alimentação: Bateria de 9V;

Este instrumento está de acordo com os padrões IEC1010-1: em conformidade, categoria de sobre tensão CAT II e grau de poluição 2.

Garantia:

Garantia de 01(um) ano, contra defeito de fabricação a partir da data de aquisição.



ITEM	DESCRIÇÃO
1	Garra para medição de corrente AC.
2	Gatilho para abertura da garra.
3	Botão Data Hold.
4	Chave rotativa, liga e desliga o aparelho e seleciona a função e faixa de medida.
5	Display cristal líquido (LCD 3.½ dígitos (leitura máxima de 1999)).
6	Saída para testador externo de isolamento (500V).
7	Terminal de Entrada COM: Borne de entrada negativa para medida de tensão, resistência e para testes de continuidade.
8	Terminal de Entrada V Ω: Borne de entrada positiva para medida de tensão, resistência e para testes de continuidade.



ESPECIFICAÇÕES ELÉTRICAS

Tensão Contínua - DC

FAIXA	RESOLUÇÃO	PRECISÃO	PROTEÇÃO DE SOBRECARGA
1000V	1V	$\pm(0,5\% +1D)$	1000VDC / 1000VAC

Impedância de entrada: 9M Ω .

Tensão Alternada - AC

FAIXA	RESOLUÇÃO	PRECISÃO	PROTEÇÃO DE SOBRECARGA
750V	1V	$\pm(1,0\% +4D)$	750VDC / 750VAC

Impedância de entrada: 9M Ω .

Corrente - AC

FAIXA	RESOLUÇÃO	PRECISÃO	PROTEÇÃO DE SOBRECARGA
200A	100mA	$\pm(2,5\% +5D)$	1200A dentro de 60 segundos.
1000A	1A		

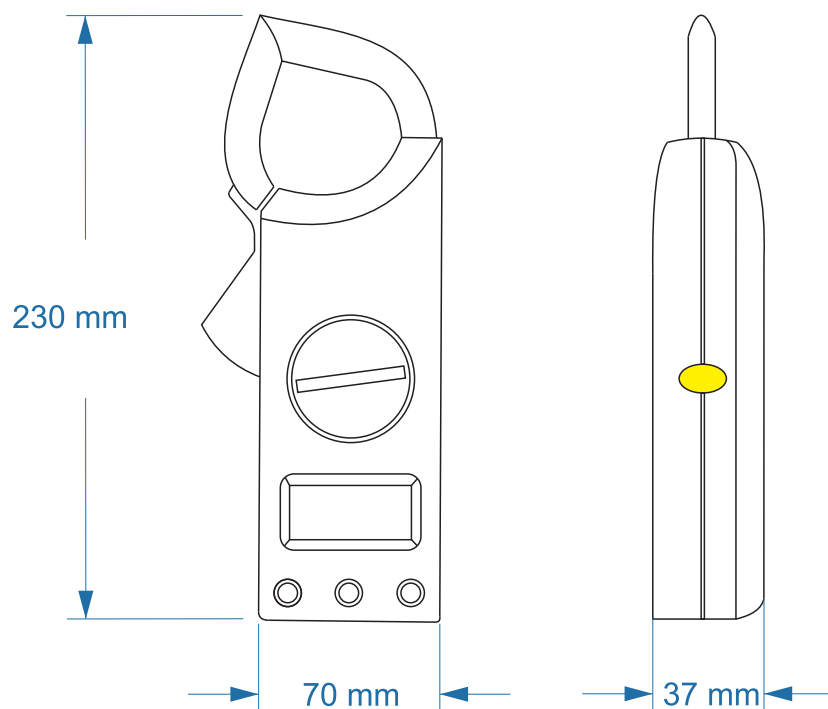
Resistência - Ohms

FAIXA	RESOLUÇÃO	PRECISÃO	PROTEÇÃO DE SOBRECARGA
200 Ω	0.1 Ω	$\pm(1,0\% +8D)$	500VDC / 500VAC
20k Ω	10 Ω	$\pm(1,2\% +8D)$	

Teste de continuidade

FAIXA	RESOLUÇÃO	CORRENTE DE TESTE	TENSÃO DE TESTE	PROTEÇÃO DE SOBRECARGA
Continuidade (Buzzer) 200 Ω	Alarme com resistência 50 \pm 25 Ω	-	-	500VDC / 500VAC

Dimensões:



Embalagem:

Produto	Embalagem Individual (Caixa)					Embalagem Master (Caixa)					
	Qtide	Dimensões (cm)			Código de Barras	Qtide	Peso	Dimensões (cm)			Código de Barras
	(und.)	Comp.	Larg.	Alt.	EAN13	(und.)	Kg	Comp.	Larg.	Alt.	EAN14
MD6045	1	25,0	12,3	5,1	7899524300917	20	8,7	51,0	29,0	27,0	27899524300911