

# Folha de dados do produto

Especificações



## Partida suave eletrônica ATS01 - 12 A - 380-415 VAC

ATS01N212QN

### Principal

Linha de produto	Altestart 01
Tipo de produto ou componente	Acionador suave
Destino do produto	Motores assíncronos
Aplicação específica do produto	Máquina simples
Nome abreviado do dispositivo	ATS01
Número de fases da rede	Trifásico
Tensão nominal de fornecimento [Us]	380...415 V - 10...10 %
Alimentação do motor kW	5,5 kW, trifásico a 380...415 V
Classificação inicial I <sub>cL</sub>	12 A
Categoria de uso	CA -53B conforme EN/IEC 60947-4-2
Consumo de corrente	60 A com carga nominal
Tipo de início	Iniciar com aumento da tensão
Dissipação de alimentação em W	4 W com carga máxima e no final da inicialização 124 W em estado transitório

### Complementar

Tipo de montagem	Com dissipador
Função disponível	Derivação integrada
Limites de tensão de alimentação	342...456 V
Frequência de alimentação	50..60 Hz - 5...5 %
Frequência da rede	47,5...63 Hz
Tensão de saída	<= tensão da fonte de alimentação
Tensão de circuito de controle	Incorporado no acionador
Hora de início	Ajustável de 1 a 10 s
Símbolo de tempo de desaceleração	Ajustável de 1 a 10 s
Torque de início	30...80% de torque inicial de motor conectado diretamente à linha de alimentação
Tipo de entrada digital	Lógica (LI1, LI2, BOOST funções de parada, execução e aumento na inicialização <= 8 mA 27 kOhm

<b>Tensão de entrada digital</b>	24..0,40 V
<b>Lógica de entrada digital</b>	Positivo LI1, LI2, BOOST no Estado 0: < 5 V e <= 0.2 mA no Estado 1: > 13 V, >= 0.5 mA
<b>Corrente de saída digital</b>	2 A CC-13 12/31/1899 03:00:00 CA-15
<b>Tipo de saída digital</b>	Lógica de coletor aberto LO1 fim do sinal de inicialização Saídas de relé R1A, R1C NA
<b>Tensão de saída digital</b>	24 V (limites de Tensão: 6..0,30 V lógica de coletor aberto)
<b>Corrente de comutação mínima</b>	10 mA a 6 V CC of saídas de relé
<b>Corrente de comutação máxima</b>	Saídas de relé: 2 A a 250 V CA cos phi = 0,5 e L/R = 20 ms indutivo carga Saídas de relé: 2 A a 30 V CC cos phi = 0,5 e L/R = 20 ms indutivo carga
<b>Tipo de visor</b>	1 LED (Verde) of acionador ligado 1 LED (Amarelo) of tensão nominal atingida
<b>Torque de aperto</b>	1,9...2,5 N.m 0,5 N.m
<b>Conexão elétrica</b>	Terminal de braçadeira de parafuso de 4 mm - rígido 1 1..0,10 mm <sup>2</sup> AWG 8 circuito de potência Conector de parafuso - rígido 1 0.5...2.5 mm <sup>2</sup> AWG 14 circuito de controle Terminal de braçadeira de parafuso de 4 mm - rígido 2 1..6 mm <sup>2</sup> AWG 10 circuito de potência Conector de parafuso - rígido 2 0.5...1 mm <sup>2</sup> AWG 17 circuito de controle Conector de parafuso - Flexível Com a extremidade do cabo 1 0,5...1,5 mm <sup>2</sup> AWG 16 circuito de controle Terminal de braçadeira de parafuso de 4 mm - Flexível Sem a extremidade do cabo 1 1.5...10 mm <sup>2</sup> AWG 8 circuito de potência Conector de parafuso - Flexível Sem a extremidade do cabo 1 0.5...2.5 mm <sup>2</sup> AWG 14 circuito de controle Terminal de braçadeira de parafuso de 4 mm - Flexível Com a extremidade do cabo 2 1..6 mm <sup>2</sup> AWG 10 circuito de potência Terminal de braçadeira de parafuso de 4 mm - Flexível Sem a extremidade do cabo 2 1.5...6 mm <sup>2</sup> AWG 10 circuito de potência Conector de parafuso - Flexível Sem a extremidade do cabo 2 0,5...1,5 mm <sup>2</sup> AWG 16 circuito de controle
<b>Gravação</b>	CE
<b>Posição de operação</b>	Vertical +/- 10 graus
<b>Altura</b>	124 mm
<b>Largura</b>	45 mm
<b>Profundidade</b>	131 mm
<b>Peso do produto</b>	0,42 kg
<b>Código de compatibilidade</b>	ATS01N2
<b>Motor power range AC-3</b>	4...6 kW a 380...440 V trifásico
<b>Motor starter type</b>	Arranque suave
<b>Meio ambiente</b>	
<b>Compatibilidade eletromagnética</b>	Emissões conduzidas e irradiadas nível B conforme CISPR 11 Emissões conduzidas e irradiadas nível B conforme IEC 60947-4-2 Ondas oscilatórias amortecidas Nível 3 conforme IEC 61000-4-12 Descarga eletrostática Nível 3 conforme IEC 61000-4-2 Imunidade EMC conforme EN 50082-1 Imunidade EMC conforme EN 50082-2 Harmônico conforme IEC 1000-3-2 Harmônico conforme IEC 1000-3-4 Imunidade a interferência conduzida provocada por campos radioelétricos Nível 3 conforme IEC 61000-4-6 Imunidade a rajadas elétricas Nível 4 conforme IEC 61000-4-4 Imunidade a interferência radioelétrica irradiada Nível 3 conforme IEC 61000-4-3 Microcortes e flutuação de tensão conforme IEC 61000-4-11 Impulso de tensão/corrente Nível 3 conforme IEC 61000-4-5
<b>Normas</b>	EN/IEC 60947-4-2
<b>Certificações do produto</b>	B44,1-96/ASME A17,5 para acionador ligado ao terminal delta do motor CCC UL GOST CSA C-Tick
<b>Grau de proteção IP</b>	IP20
<b>Grau de poluição</b>	2 conforme EN/IEC 60947-4-2

<b>Resistência à vibração</b>	1 gn (f= 13...150 Hz) conforme EN/IEC 60068-2-6 1,5 mm pico-a-pico (f= 3...13 Hz) conforme EN/IEC 60068-2-6
<b>Resistência ao choque</b>	15 gn para 11 ms conforme EN/IEC 60068-2-27
<b>Umidade relativa</b>	5...95 % sem condensação ou goteira conforme EN/IEC 60068-2-3
<b>Temperatura ambiente do ar para funcionamento</b>	-10...40 °C (Sem redução de valor) 40...50 °C (com degradação de corrente de 2% por °C)
<b>Temperatura ambiente para armazenamento</b>	-25...70 °C conforme EN/IEC 60947-4-2
<b>Altitude de funcionamento</b>	<= 1000 m Sem redução de valor > 1000 m com degradação atual de 2,2% por 100 m adicionais

## Unidades de embalagem

<b>Unit Type of Package 1</b>	PCE
<b>Number of Units in Package 1</b>	1
<b>Package 1 Height</b>	5,500 cm
<b>Package 1 Width</b>	15,200 cm
<b>Package 1 Length</b>	17,500 cm
<b>Package 1 Weight</b>	534,000 g
<b>Unit Type of Package 2</b>	S03
<b>Number of Units in Package 2</b>	14
<b>Package 2 Height</b>	30,000 cm
<b>Package 2 Width</b>	30,000 cm
<b>Package 2 Length</b>	40,000 cm
<b>Package 2 Weight</b>	7,985 kg
<b>Unit Type of Package 3</b>	P06
<b>Number of Units in Package 3</b>	112
<b>Package 3 Height</b>	75,000 cm
<b>Package 3 Width</b>	60,000 cm
<b>Package 3 Length</b>	80,000 cm
<b>Package 3 Weight</b>	74,012 kg

## Oferta sustentável

<b>Regulamento REACH</b>	<a href="#">Declaração REACH</a>
<b>REACH sem SVHC</b>	Sim
<b>Diretiva RoHS da UE</b>	Conformidade proativa (Produto fora do âmbito RoHS da UE) <a href="#">Declaração RoHS da EU</a>
<b>Sem metais pesados tóxicos</b>	Sim
<b>Sem mercúrio</b>	Sim
<b>Regulamento RoHS China</b>	<a href="#">Declaração RoHS China</a>
<b>Informações das isenções RoHS</b>	Sim
<b>WEEE</b>	No mercado da União Europeia, o produto tem de ser eliminado de acordo com um sistema de recolha de resíduos específico e nunca terminar num contentor de lixo.

## Garantia contratual

<b>Garantia</b>	18 meses
-----------------	----------

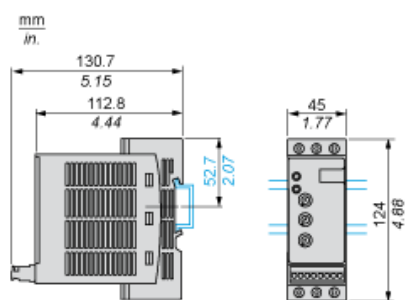
# Folha de dados do produto

# ATS01N212QN

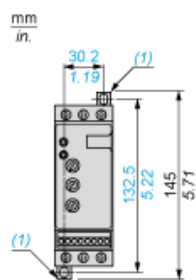
Desenhos das dimensões

## Dimensões

### Montagem em trilho simétrico (35 mm)



### Fixação de parafuso



(1) Fixações retráteis

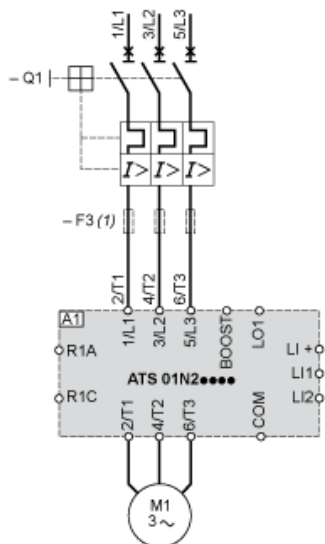
# Folha de dados do produto

Ligações e esquema

# ATS01N212QN

## Exemplo de controle manual

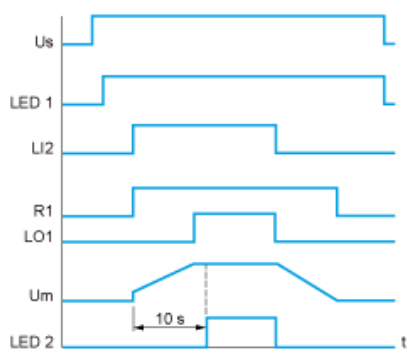
---



- A1: Unidade de partida suave/parada suave
- (1) Para coordenação tipo 2
- Q1: Disjuntor do motor
- F3: 3 fusíveis de ação rápida

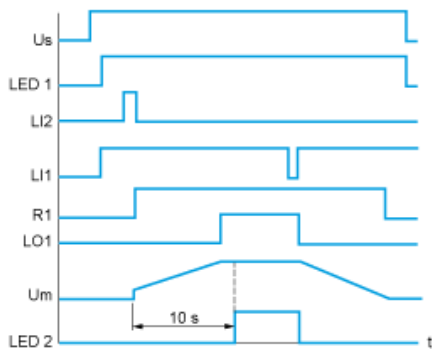
## Diagrama da função

### Controle de 2 fios com desaceleração



- Us:** Tensão da fonte de alimentação
- LED1:** LED verde
- LI2:** Entrada lógica
- R1:** Saída do relé
- LO1:** Saída lógica
- LED2:** LED amarelo

### Controle de 3 fios com desaceleração



- Us:** Tensão da fonte de alimentação
- LED1:** LED verde
- LI2, LI1:** Entradas lógicas
- R1:** Saída do relé
- LO1:** Saída lógica
- Um:** Tensão do motor
- LED2:** LED amarelo

### Substituição(ões) recomendada(s)