

INTERRUPTORES

Módulos

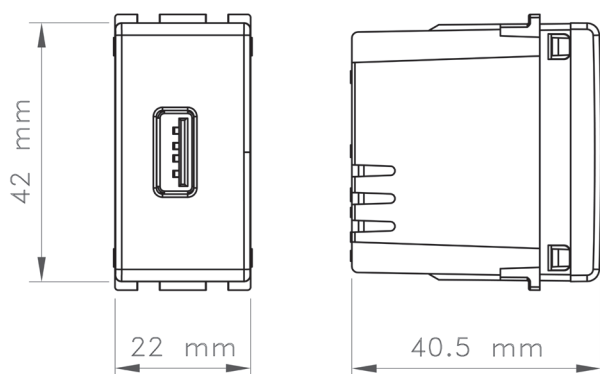
TRAMONTINA

TOMADA USB

As tomadas USB são destinadas ao carregamento de eletrônicos tais como: Smartphone, GPS, Celulares, tablete, etc.

Tensão de operação	127 V / 220 V (bivolt)
Cores	Branca e grafite
Corrente	1,5A
Tensão de saída	5V dc

DIMENSÕES (mm)



LIGAÇÃO

