

# Folha de dados do produto

Especificações



## Sinalizador Ø22mm plástico, LED, verde, 110VCA/CC

XA2EVF3LC

### Principal

Linha de produto	Easy Harmony XA2
Tipo de produto ou componente	Sinalizador monobloco
Nome abreviado do dispositivo	XA2
Diâmetro de montagem	22 mm
Formato do cabeçote da unidade de sinalização	Redondo
Cor da pastilha ou da lente	Verde
Fonte de luz	LED
Base da lâmpada	LED integral
Tensão nominal de alimentação [Us]	110 V CA/CC 50/60 Hz

### Complementar

Descrição dos terminais ISO nº 1	(X1-X2)PL
Montagem do dispositivo	Furo de fixação 22.3 +0.4/0 conforme EN/IEC 60947-5-1
Centro de fixação	>= 30 x 40 mm (painel de suporte) Metal - espessura: 1...6 mm >= 30 x 40 mm (painel de suporte) Plástico - espessura: 2...6 mm
Modo de fixação	Porca de fixação abaixo do cabeçote torque recomendado: 2,2 N.m (+/- 0,2 N.m)
Gravação	CCC CE
Conexões - terminais	Terminais de parafuso, <= 2 x 1,5 mm <sup>2</sup> Com a extremidade do cabo conforme EN/IEC 60947-1 Terminais de parafuso, 1 x 0,5...1 x 2,5 mm <sup>2</sup> Sem a extremidade do cabo conforme EN/IEC 60947-1
Torque de aperto	0,8...1 N.m conforme EN 60947-1
Formato da cabeça do parafuso	Cruzado compatível com Philips N° 2 chave de fendas Com slots compatível com Plano de Ø 4 mm chave de fendas Com slots compatível com Plano de Ø 5,5 mm chave de fendas
[Ui] tensão nominal de isolamento	400 V (graus de poluição 3) conforme EN/IEC 60947-1
[Uimp] tensão nominal suportável de impulso	6 kV EN/IEC 60947-1
Tipo de sinalização	Contínuo
Limites de tensão de alimentação	0,8...1,2 V CA/CC
Consumo de corrente	<= 20 mA

Vida útil	40000 H Com tensão nominal e 25 °C
Altura	29 mm
Largura	29 mm
Profundidade	53 mm
Peso do produto	0,02 kg

## Meio ambiente

Temperatura ambiente para armazenamento	-40...70 °C
Temperatura ambiente para funcionamento	-25...70 °C
Categoria de sobretensão	Classe I conforme IEC 536
Normas	IEC 60947-1 IEC 60947-5-1 GB 14048.5 GB 14.048,1 IEC 60529 IEC 50102
Certificações do produto	CCC CE
Grau de proteção IP	IP65
Grau de proteção IK	IK05
Resistência à vibração	5 gn (f= 12...500 Hz) conforme IEC 60068-2-6
Resistência ao choque	30 gn (duração = 11 ms) para Aceleração de meia onda senoidal conforme IEC 60068-2-27

## Unidades de embalagem

Unit Type of Package 1	PCE
Number of Units in Package 1	1
Package 1 Height	5,3 cm
Package 1 Width	2,9 cm
Package 1 Length	2,9 cm
Package 1 Weight	21,6 g
Unit Type of Package 2	BB1
Number of Units in Package 2	10
Package 2 Height	5,8 cm
Package 2 Width	6,4 cm
Package 2 Length	15,8 cm
Package 2 Weight	0,3 kg
Unit Type of Package 3	S02
Number of Units in Package 3	160
Package 3 Height	15,0 cm
Package 3 Width	30,0 cm
Package 3 Length	40,0 cm
Package 3 Weight	5,8 kg

## Oferta sustentável

Situação da oferta sustentável	Produto Green Premium
Regulamento REACH	<a href="#">Declaração REACH</a>

<b>REACH sem SVHC</b>	Sim
<b>Diretiva RoHS da UE</b>	Conformidade proativa (Produto fora do âmbito RoHS da UE) <a href="#">Declaração RoHS da EU</a>
<b>Sem metais pesados tóxicos</b>	Sim
<b>Sem mercúrio</b>	Sim
<b>Regulamento RoHS China</b>	<a href="#">Declaração RoHS China</a>
<b>Informações das isenções RoHS</b>	<a href="#">Sim</a>
<b>Divulgação Ambiental</b>	<a href="#">Perfil ambiental do produto</a>
<b>Perfil de Circularidade</b>	<a href="#">Informação sobre o fim da vida útil</a>
<b>WEEE</b>	No mercado da União Europeia, o produto tem de ser eliminado de acordo com um sistema de recolha de resíduos específico e nunca terminar num contentor de lixo.

## Garantia contratual

<b>Garantia</b>	18 meses
-----------------	----------

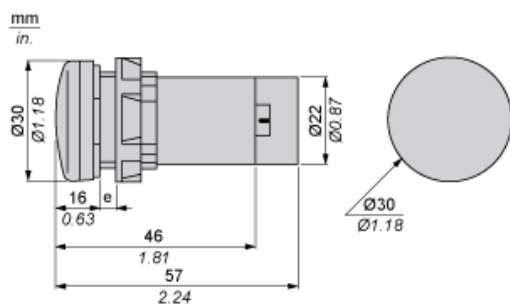
# Folha de dados do produto

# XA2EVF3LC

Desenhos das dimensões

## Dimensões

---



e Espessura do painel de suporte: de 1 a 6 mm/de 0,4 a 0,24 pol. (metal), de 2 a 6 mm/de 0,8 a 0,24 pol. (plástico).

# Folha de dados do produto

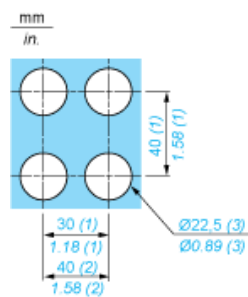
# XA2EVF3LC

Montagem e remoção

## Montagem

---

### Diâmetro dos orifícios de fixação finalizados



- (1) Valor mínimo.
- (2) 40 mm/1,58 pol. somente para botão de pressão de desligamento da emergência.
- (3) Valor padrão: Ø 22,3 (0; + 0,4) mm/Ø 0,88 (0; + 0,02) pol.

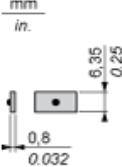
# Folha de dados do produto

# XA2EVF3LC

Montagem e remoção

## Conexão do clipe Faston

---



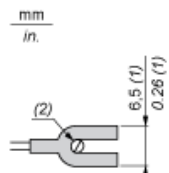
# Folha de dados do produto

# XA2EVF3LC

Montagem e remoção

## Conexão de etiqueta tipo “U”

---



- (1) 6,5 mm/0,26 pol. recomendado, 7 mm/0,28 pol. máx.
- (2) Terminal do grampo com parafuso M3.

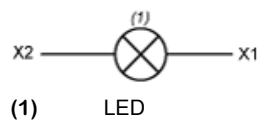
# Folha de dados do produto

# XA2EVF3LC

Ligações e esquema

## Diagrama de fiação

---



## Substituição(ões) recomendada(s)