

Interruptor auxiliar no lado frontal, 1 NA + 1 NF caminho de corrente
1 NA, 1 NF conexão por baixo para 3RH2 e 3RT2 conexão
parafusada 73/74, 81/82



Dados técnicos gerais

Nome da marca do produto	SIRIUS
Aptidão para utilização	contactor de auxílio e potência
Classe de proteção IP na parte frontal	IP20
Temperatura ambiente	
<ul style="list-style-type: none"> • durante o armazenamento • durante o funcionamento 	<p>-55 ... +80 °C</p> <p>-25 ... +60 °C</p>
durabilidade mecânica (ciclos de operação) típico	10 000 000
vida útil elétrica (ciclos de operação) a AC-15 a 230 V típico	200 000
Confiabilidade dos contactos dos contactos auxiliares	uma falha na conexão por 100 milhões (17 V, 1 mA)
Tensão de isolamento com grau de sujidade 3 com AC valor estipulado	690 V
Resistência à tensão de choque valor estipulado	6 kV

Circuito de corrente secundário

Número de contactos de abertura para contactos auxiliares	
<ul style="list-style-type: none"> • ligação instantânea 	1

• comutável retardado	0
Número de contactos de fecho para contactos auxiliares	
• ligação instantânea	1
• ligação com avanço	0
corrente de serviço dos contactos auxiliares a AC-12	
• com 24 V	10 A
• a 230 V	10 A
• máximo	10 A
corrente de serviço	
• dos contactos auxiliares	
— em AC-14	
— a 125 V	6 A
— com 250 V	6 A
— a AC-15	
— com 24 V	6 A
— a 230 V	6 A
— com 400 V	3 A
• a AC-15 com 690 V valor estipulado	1 A
corrente de serviço	
• dos contactos auxiliares com DC-12	
— com 24 V	10 A
— com 110 V	3 A
— com 220 V	1 A
• com 2 calhas de corrente em série com DC-12	
— com 24 V valor estipulado	10 A
— a 60 V valor estipulado	10 A
— com 110 V valor estipulado	4 A
— com 220 V valor estipulado	2 A
— com 440 V valor estipulado	1,3 A
— com 600 V valor estipulado	0,65 A
• com 3 calhas de corrente em série com DC-12	
— com 24 V valor estipulado	10 A
— a 60 V valor estipulado	10 A
— com 110 V valor estipulado	10 A
— com 220 V valor estipulado	3,6 A
— com 440 V valor estipulado	2,5 A
— com 600 V valor estipulado	1,8 A
corrente de serviço	
• dos contactos auxiliares com DC-13	
— com 24 V	6 A

— a 60 V	2 A
— com 110 V	1 A
— com 220 V	0,3 A
• com 2 calhas de corrente em série com DC-13	
— com 24 V valor estipulado	10 A
— a 60 V valor estipulado	3,5 A
— com 110 V valor estipulado	1,3 A
— com 220 V valor estipulado	0,9 A
— com 440 V valor estipulado	0,2 A
— com 600 V valor estipulado	0,1 A
• com 3 calhas de corrente em série com DC-13	
— com 24 V valor estipulado	10 A
— a 60 V valor estipulado	4,7 A
— com 110 V valor estipulado	3 A
— com 220 V valor estipulado	1,2 A
— com 440 V valor estipulado	0,5 A
— com 600 V valor estipulado	0,26 A

Montagem/ Fixação/ Dimensões

Tipo de fixação	fixação de trinquete
Largura	36 mm
Altura	37,5 mm
Profundidade	43,7 mm

Conexões/ terminais

execução da ligação elétrica para circuito de corrente auxiliar e de controlo	ligação aparafusada
Tipo de secções transversais dos condutores conectáveis	
• para contactos auxiliares	
— de fio fino	
— com tratamento de terminal de fio	2x (0,5 ... 1,5 mm ²), 2x (0,75 ... 2,5 mm ²)
• nos cabos AWG para contactos auxiliares	2x (20 ... 16), 2x (18 ... 14)

Segurança

Função do produto Contacto espelho segundo a IEC 60947-4-1	Sim
• anotação	com 3RT2
Função do produto Controlo forçado segundo a IEC 60947-5-1	Sim
• anotação	com 3RH2

Certificados/Homologações

General Product Approval	EMC
--------------------------	-----



[KC](#)



Declaration of Conformity	Test Certificates	Shipping Approval
---------------------------	-------------------	-------------------



[Miscellaneous](#)

[Special Test Certificate](#)

[Type Test Certificates/Test Report](#)



Shipping Approval	other
-------------------	-------



[Confirmation](#)



Railway

[Vibration and Shock](#)

[Special Test Certificate](#)

[Type Test Certificates/Test Report](#)

Outras informações

Information- and Downloadcenter (catálogo, brochuras,...)

<https://www.siemens.com/ic10>

Industry Mall (encomendar online)

<https://mall.industry.siemens.com/mall/pt/pt/Catalog/product?mlfb=3RH2911-1MA11>

CAX Online Generator

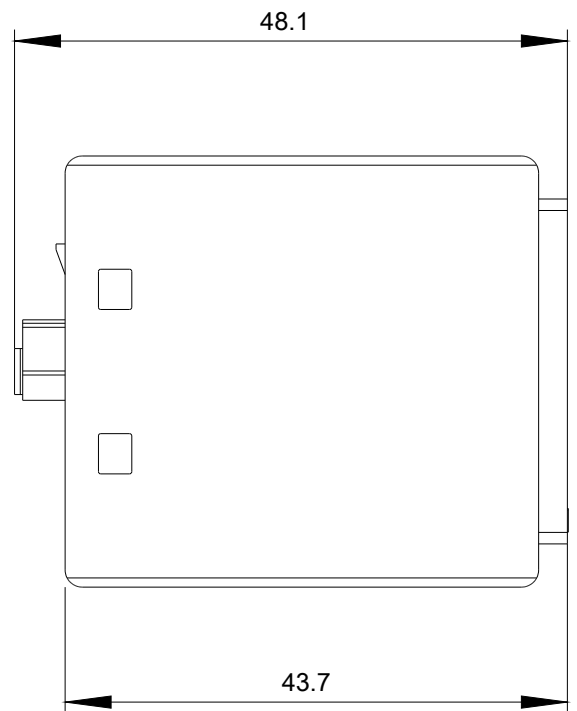
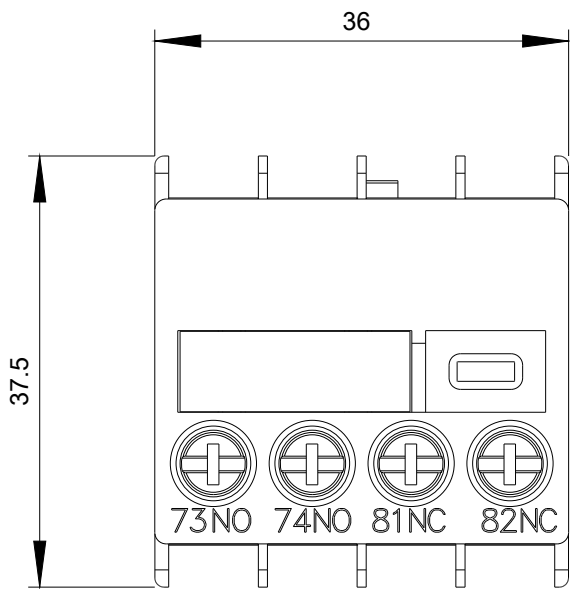
<http://support.automation.siemens.com/WW/CAXorder/default.aspx?lang=en&mlfb=3RH2911-1MA11>

Service&Support (manuais, manuais de instruções, certificados, curva característica, FAQs,...)

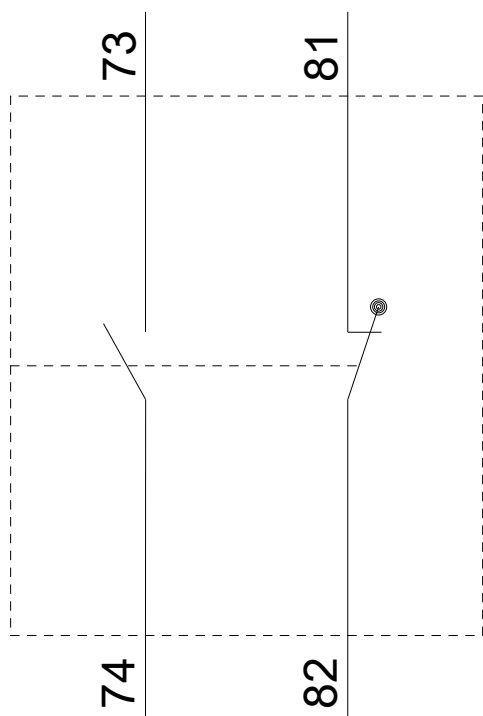
<https://support.industry.siemens.com/cs/ww/en/ps/3RH2911-1MA11>

Base de dados das imagens (fotografias do produto,desenhos de medida em 2D, modelos em 3D, esquemas eléctricos, macros EPLAN...)

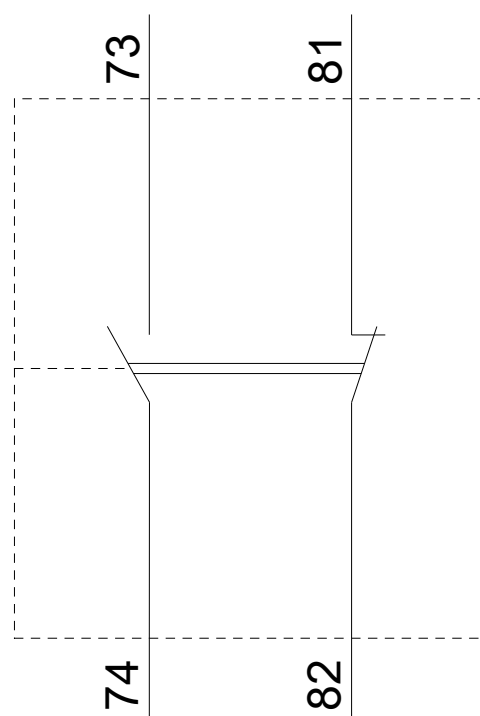
http://www.automation.siemens.com/bilddb/cax_de.aspx?mlfb=3RH2911-1MA11&lang=en



3RT2



3RH2



última alteração:

05-08-2020