

interruptor de posição carcaça metálica 40 mm segundo DIN EN 50041 ligação do aparelho 1x (M20 x 1,5) 1NA/2NF contatos de ação brusca ajustável de comprimento ajustável alavanca metálica de 100 mm de comprimento e rodízio de plástico de 19 mm



Nome da marca do produto	SIRIUS
Designação do produto	Interruptor de posição mecânico
Designação do tipo de produto	3SE5
Número de artigo do fabricante	<ul style="list-style-type: none"> <li>• do interruptor básico incluído <a href="#">3SE5112-0LA00</a></li> <li>• da cabeça de acionamento para interruptor de posição fornecida <a href="#">3SE5000-0AH00</a></li> <li>• da alavanca de acionamento fornecida <a href="#">3SE5000-0AA50</a></li> <li>• dos contactos de comutação incluídos <a href="#">3SE5000-0LA00</a></li> <li>• da caixa vazia com tampa fornecida <a href="#">3SE5112-0AA00</a></li> </ul>
Aptidão para utilização Interruptor de segurança	Não

### Dados técnicos gerais

Função do produto	
<ul style="list-style-type: none"> <li>• Abertura forçada</li> </ul>	Não
Tensão de isolamento	
<ul style="list-style-type: none"> <li>• valor estipulado</li> </ul>	400 V
Grau de contaminação	Classe 3
Resistência à tensão de choque valor estipulado	6 kV
Classe de proteção IP	IP66/IP67

<b>Resistência ao choque</b> • segundo a IEC 60068-2-27	30g / 11 ms
<b>Resistência à oscilação</b> • segundo a IEC 60068-2-6	0,35 mm / 5g
<b>durabilidade mecânica (ciclos de operação)</b> • típico	15 000 000
<b>vida útil elétrica (ciclos de operação)</b> • a AC-15 a 230 V típico	100 000
<b>vida útil elétrica (ciclos de operação) com contactor 3RH11, 3RT1016, 3RT1017, 3RT1024, 3RT1025, 3RT1026 típico</b>	10 000 000
<b>Número de ciclos elétricos numa hora com contactor 3RH11, 3RT1016, 3RT1017, 3RT1024, 3RT1025, 3RT1026</b>	6 000
<b>corrente térmica</b>	10 A
<b>material da caixa da cabeça do interruptor</b>	plástico
<b>Indicadores de referência segundo a IEC 81346-2:2009</b>	B
<b>Indicadores de referência segundo a DIN EN 61346-2</b>	B
<b>Corrente permanente do interruptor de proteção do cabo de característica C</b>	1 A; para uma corrente de curto-circuito inferior a 400 A
<b>Corrente permanente do cartucho de fusíveis DIAZED rápido</b>	10 A; para uma corrente de curto-circuito inferior a 400 A
<b>Corrente permanente do cartucho de fusíveis DIAZED gG</b>	6 A
<b>Princípio ativo</b>	mecânico
<b>Precisão na repetitividade</b>	0,05 mm
<b>Binário de acionamento mínimo na direção de acionamento</b>	0,25 N·m
<b>Comprimento do sensor</b>	192 mm
<b>Largura do sensor</b>	40 mm
<b>Execução do contacto de comutação</b>	mecânico
<b>Frequência de funcionamento valor estipulado</b>	50 ... 60 Hz
<b>Número de contactos de abertura para contactos auxiliares</b>	2
<b>Número de contactos de fecho para contactos auxiliares</b>	1
• corrente de serviço a AC-15 com 24 V valor estipulado	6 A
• corrente de serviço a AC-15 a 125 V valor estipulado	6 A
• corrente de serviço a AC-15 com 240 V valor estipulado	6 A

<ul style="list-style-type: none"> <li>• corrente de serviço a AC-15 com 400 V valor estipulado</li> </ul>	4 A
<b>corrente de serviço com DC-13</b>	
<ul style="list-style-type: none"> <li>• com 24 V valor estipulado</li> </ul>	3 A
<ul style="list-style-type: none"> <li>• a 125 V valor estipulado</li> </ul>	0,55 A
<ul style="list-style-type: none"> <li>• com 250 V valor estipulado</li> </ul>	0,27 A
<ul style="list-style-type: none"> <li>• com 400 V valor estipulado</li> </ul>	0,12 A
versão da interface para uma comunicação segura	sem

Caixa	
<b>Modelo da caixa</b>	em cubo, estreito
<b>material da caixa</b>	metal
<b>Revestimento da caixa</b>	envernizamento por imersão catódico
<b>Execução da caixa segundo a norma</b>	Sim

Cabeça de accionamento	
<b>Execução do elemento de accionamento</b>	Alavanca giratória regulável, alavanca metálica regulável longitudinalmente, rodízio de plástico 19 mm
<b>Designação da norma da cabeça do interruptor</b>	EN 50041, Forma A
<b>Forma da cabeça do interruptor</b>	rolo
<b>Princípio de comutação</b>	elementos de contacto de acção instantânea
<b>Número de contactos de comutação de segurança</b>	0

Conexões/ terminais	
<b>execução da ligação elétrica</b>	ligação aparafusada
<b>Tipo de secções transversais dos condutores conectáveis</b>	
<ul style="list-style-type: none"> <li>• unifilar</li> </ul>	1x (0,5 ... 1,5 mm <sup>2</sup> ), 2x (0,5 ... 0,75 mm <sup>2</sup> )
<ul style="list-style-type: none"> <li>• de fio fino com tratamento de terminal de fio</li> </ul>	1x (0,5 ... 1,5 mm <sup>2</sup> ), 2x (0,5 ... 0,75 mm <sup>2</sup> )
<ul style="list-style-type: none"> <li>• nos cabos AWG unifilar</li> </ul>	1x (20 ... 16), 2x (20 ... 18)
<ul style="list-style-type: none"> <li>• nos cabos AWG polifilar</li> </ul>	1x (20 ... 16), 2x (20 ... 18)
<b>Versão da entrada de cabos</b>	1x (M20 x 1,5)

Comunicação/ Protocolo	
<b>versão da interface</b>	sem

Condições ambientais	
<b>Temperatura ambiente</b>	
<ul style="list-style-type: none"> <li>• durante o funcionamento</li> </ul>	-25 ... +85 °C
<ul style="list-style-type: none"> <li>• durante o armazenamento</li> </ul>	-40 ... +90 °C
<b>Categoria de proteção contra explosões para pó</b>	nenhum

Montagem/ Fixação/ Dimensões	
<b>posição de montagem</b>	de forma arbitrária
<b>Tipo de fixação</b>	fixação de parafusos

Certificados/Homologações	
---------------------------	--

General Product Approval	Functional Safety/Safety of Machinery	Declaration of Conformity
--------------------------	---------------------------------------	---------------------------



[Type Examination Certificate](#)



Declaration of Conformity	Test Certificates	other
---------------------------	-------------------	-------

[Miscellaneous](#)

[Type Test Certificates/Test Report](#)

[Confirmation](#)

## Outras informações

**Information- and Downloadcenter (catálogo, brochuras,...)**

<https://www.siemens.com/ic10>

**Industry Mall (encomendar online)**

<https://mall.industry.siemens.com/mall/pt/pt/Catalog/product?mlfb=3SE5112-0LH50>

**CAX Online Generator**

<http://support.automation.siemens.com/WW/CAXorder/default.aspx?lang=en&mlfb=3SE5112-0LH50>

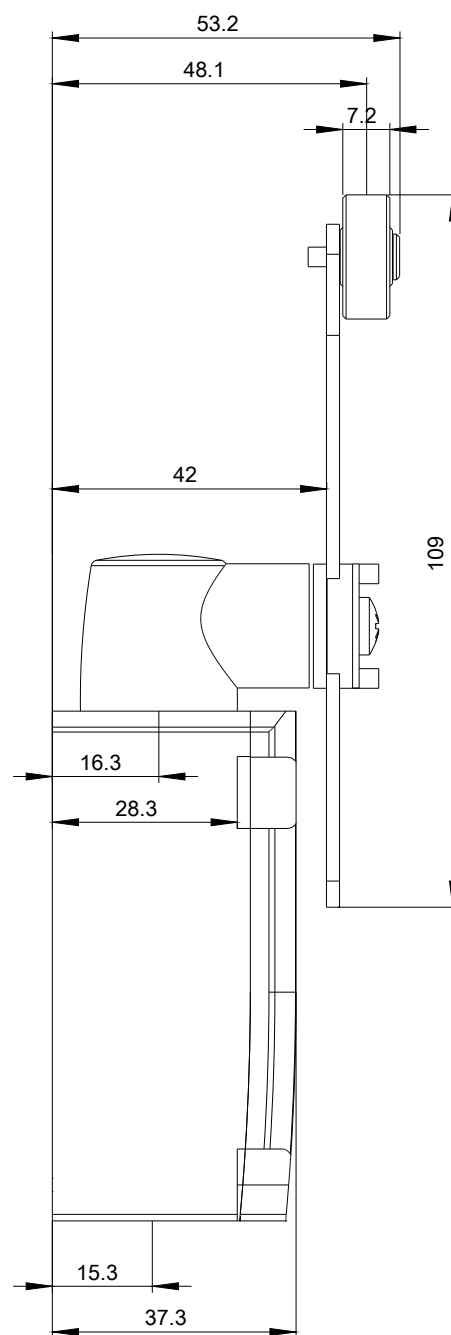
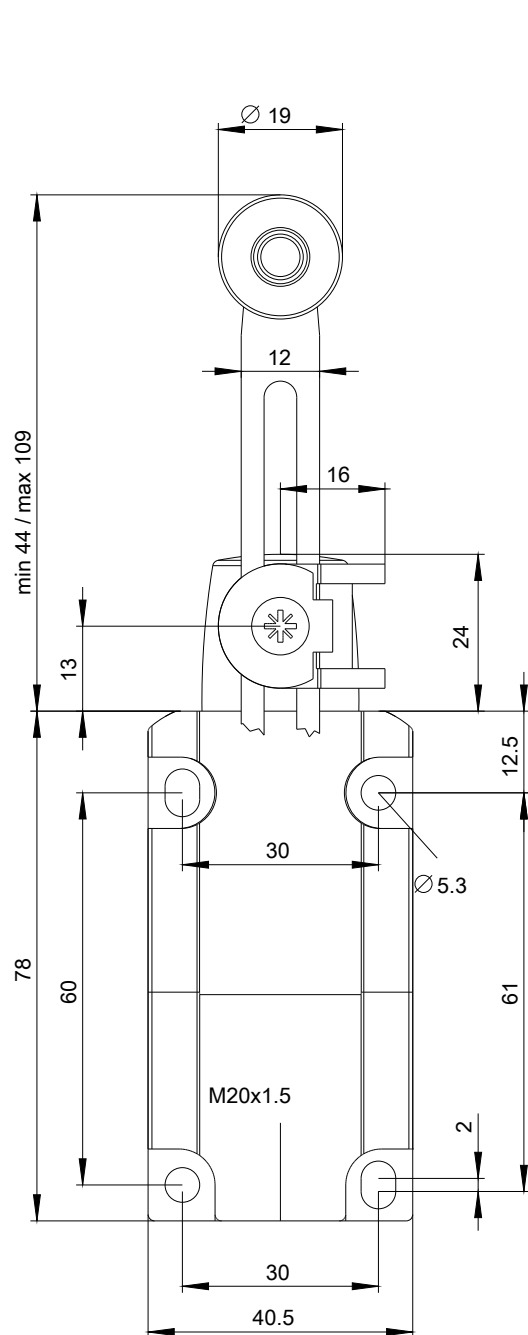
**Service&Support (manuais, manuais de instruções, certificados, curva característica, FAQs,...)**

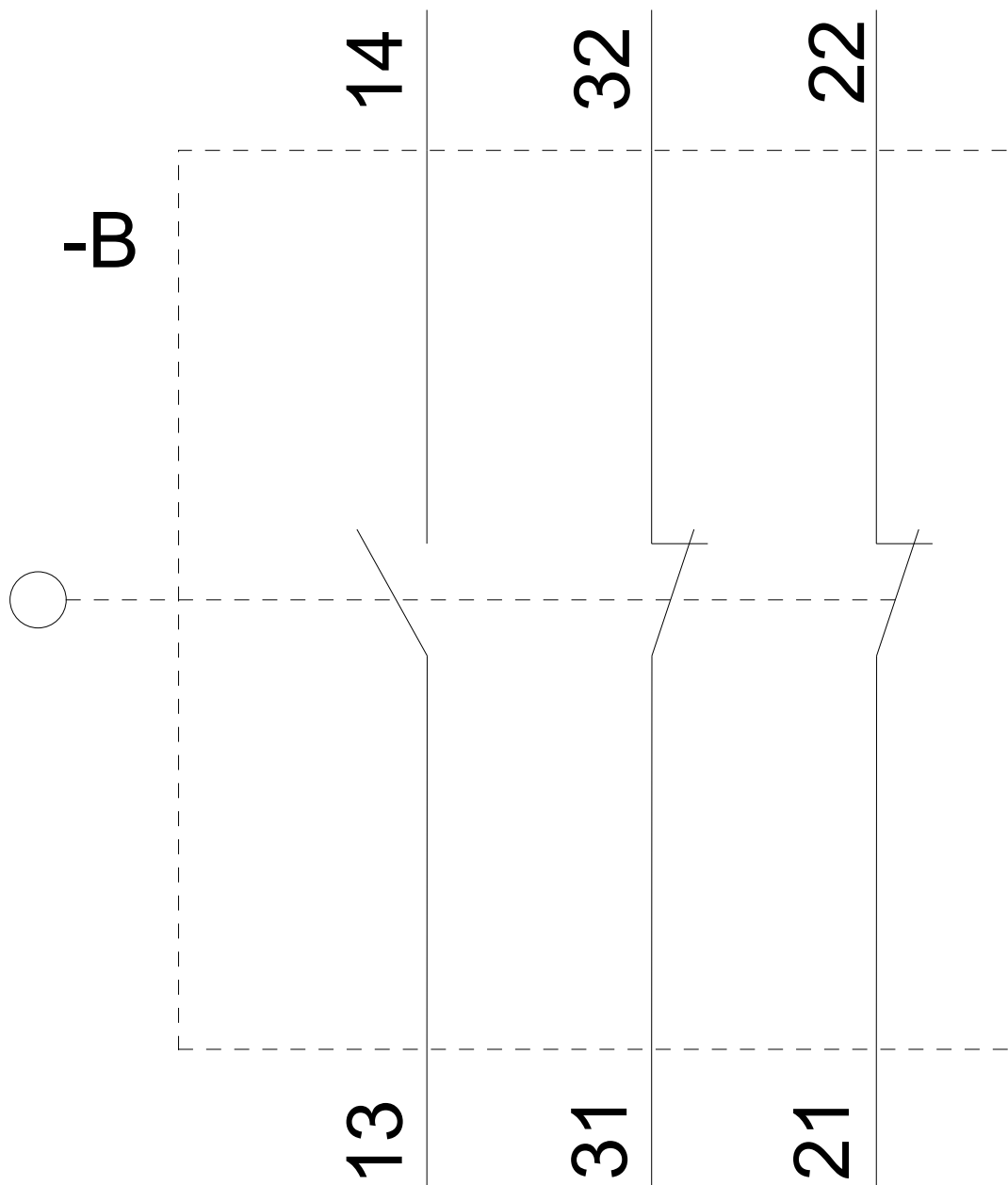
<https://support.industry.siemens.com/cs/ww/en/ps/3SE5112-0LH50>

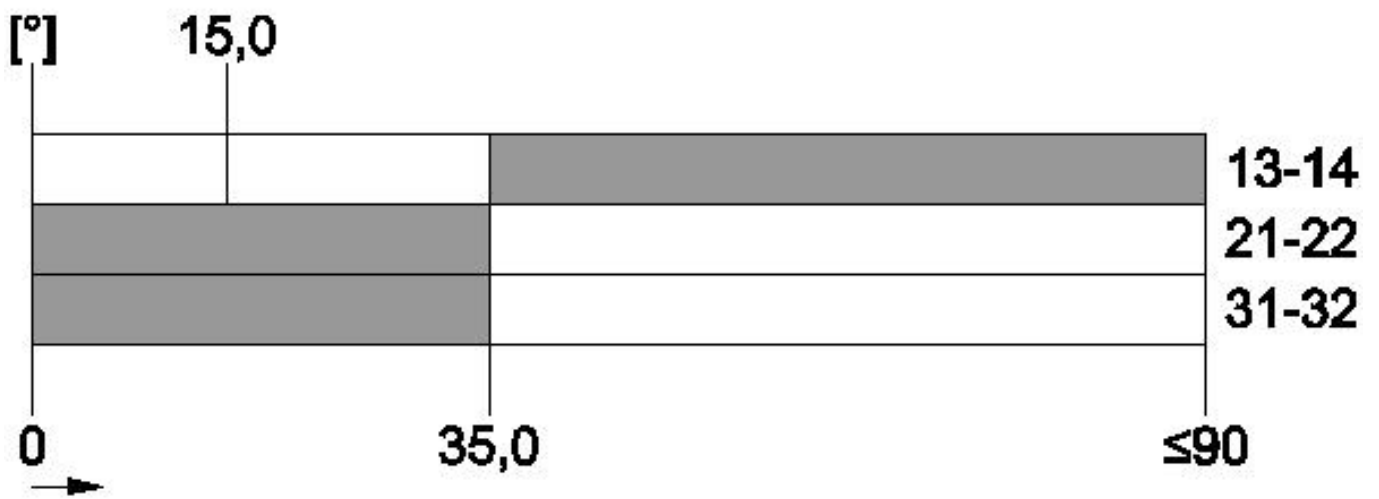
**Base de dados das imagens (fotografias do produto,desenhos de medida em 2D, modelos em 3D, esquemas eléctricos,**

**macros EPLAN... )**

[http://www.automation.siemens.com/bilddb/cax\\_de.aspx?mlfb=3SE5112-0LH50&lang=en](http://www.automation.siemens.com/bilddb/cax_de.aspx?mlfb=3SE5112-0LH50&lang=en)







última alteração:

05-08-2020