

HC-BB32-I-PT-F - Inseto de contato



1014421

<https://www.phoenixcontact.com/br/produtos/1014421>

Tenha em atenção que os dados exibidos neste documento PDF são gerados a partir de nosso catálogo online. Encontre os dados completos na documentação do usuário. Aplicam-se nossas Condições Gerais de Utilização para downloads.



Inseto de contato, número de polos: 32+PE, tamanho: B16, contatos de potência: 32, contatos de controle: 0, quantidade de conexões por polo: 1, Soquete, Conexão Push-in, 500 V, 16 A, 0,5 mm² ... 2,5 mm², aplicação: Potência

Suas vantagens

- Instalação fácil sem ferramentas, inclusive em estado montado, graças à tecnologia de conexão push-in
- O mais rápido tempo de instalação em comparação com outras tecnologias de conexão
- Cabeamento rápido e sem esforço, especialmente com proporções de espaço restritas
- Cabeamento automatizado possível graças ao robô
- Cabeamento e operação seguros por meio de atuadores de cores contrastantes
- Resistências a choques e vibrações conforme DIN EN 61373
- Codificação rápida e econômica com perfis de plástico
- Alta densidade de contato

Dados comerciais

Código	1014421
Unidades por embalagem	1 Unidade
Quantidade mínima de pedido	1 Unidade
Chave comercial	BF7A
Chave de produto	BF7ABD
Página de catálogo	Página 553 (C-2-2019)
GTIN	4055626494142
Peso por unidade (inclusive embalagem)	119 g
Peso por unidade (exclusive embalagem)	119 g
País de origem	CN

HC-BB32-I-PT-F - Inseto de contato



1014421

<https://www.phoenixcontact.com/br/produtos/1014421>

Dados técnicos

Avisos

Geral	para condutores flexíveis com ou sem terminal tubular
Geral	Conectores podem ser acionados somente sem carga / tensão.
Geral	Os condutores flexíveis podem ser utilizados sem terminal tubular se forem conforme IEC 60228, classe 1 ... 5. Os fios têm de ter um diâmetro mín. de 0,17 mm.

Montagem

Instrução de montagem	O uso adequado prevê a montagem em uma caixa com grau de proteção IP54 ou superior
-----------------------	--

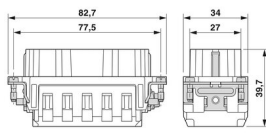
Propriedades do artigo

Formato	B16
Tipo de produto	Inseto de contato de polo fixo
Número de pólos	32
Face de encaixe	32+PE
Numeração do contato	1 - 32
Aplicação	Potência
Quantidade de conexões por polo	1
Número de contatos de potência	32
Número de contatos de controle	0
Tipo de contato	girado
Série	HC-BB

Propriedades de isolamento

Categoria de sobretensão	III
Grau de impurezas	3

Medidas

Desenho de medidas	
Largura	34 mm
Altura	33,2 mm
Comprimento	84,5 mm
Distância do furo de sondagem horizontal	77,5 mm
Distância do furo de sondagem vertical	27 mm

Valores característicos mecânicos

Altura mínima da caixa	72 mm
Diâmetro de contato	2,5 mm

HC-BB32-I-PT-F - Inseto de contato



1014421

<https://www.phoenixcontact.com/br/produtos/1014421>

Dados de conexão

Tecnologia de conexão

Tecnologia de conexão	Conexão Push-in
Quantidade de conexões por polo	1
Conexão conforme norma	IEC / EN

Conexão de condutores

Perfil de conexão	0,5 mm ² ... 2,5 mm ²
Perfil de conexão AWG	20 ... 14
Torque de aperto	0,8 Nm ... 1,2 Nm (Conexão PE) 0,5 Nm ... 0,8 Nm (Parafusos de fixação para montagem na caixa HEAVYCON)
Comprimento do isolamento dos condutores individuais	10 mm

Características elétricas

Tensão nominal (III/3)	500 V
Tensão de teste	6 kV
Corrente nominal	16 A (Contatos de potência)

Características mecânicas

Dados mecânicos

Ciclos de encaixe	≥ 500
-------------------	-------

Dados de material

Cor	cinza
Classe de inflamabilidade conforme UL 94	V0
Material de contato	Liga de cobre
Material superfície de contato	Ag
Material suporte do contato	PC
Normas / Determinações	PC: Proteção contra incêndio em veículos sobre trilhos - Conjuntos de requisitos R22, R23 e R24 conf. DIN EN 45545-2 (Nível de perigo HL1 - HL3)

Condições ambientais e de vida útil operacional

Condições ambientais

Temperatura ambiente (funcionamento)	-40 °C ... 125 °C (inclusive aquecimento dos contatos)
--------------------------------------	--

Normas e disposições

Ensaio

Normas/disposições	PC: Proteção contra incêndio em veículos sobre trilhos - Conjuntos de requisitos R22, R23 e R24 conf. DIN EN 45545-2 (Nível de perigo HL1 - HL3)
--------------------	--

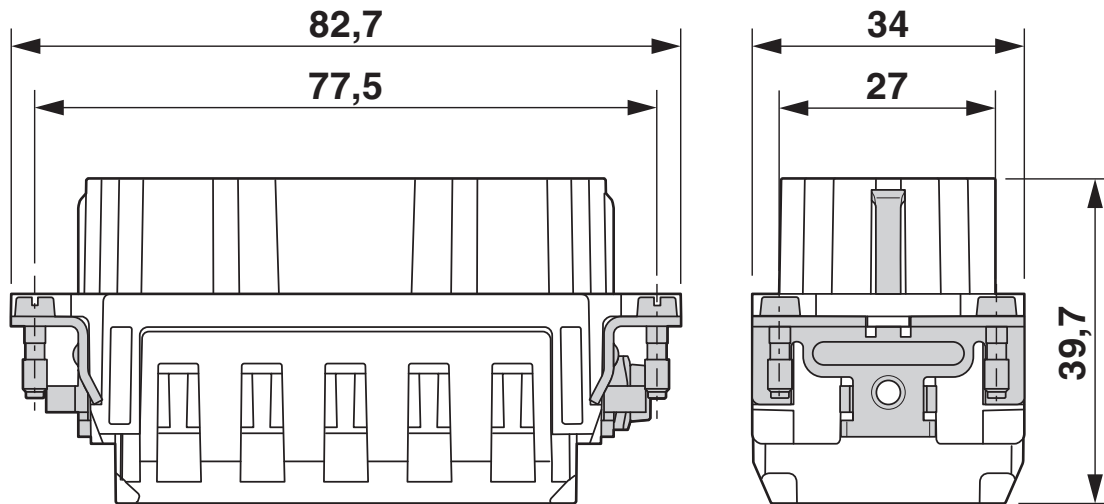
HC-BB32-I-PT-F - Inserto de contato

1014421

<https://www.phoenixcontact.com/br/produtos/1014421>

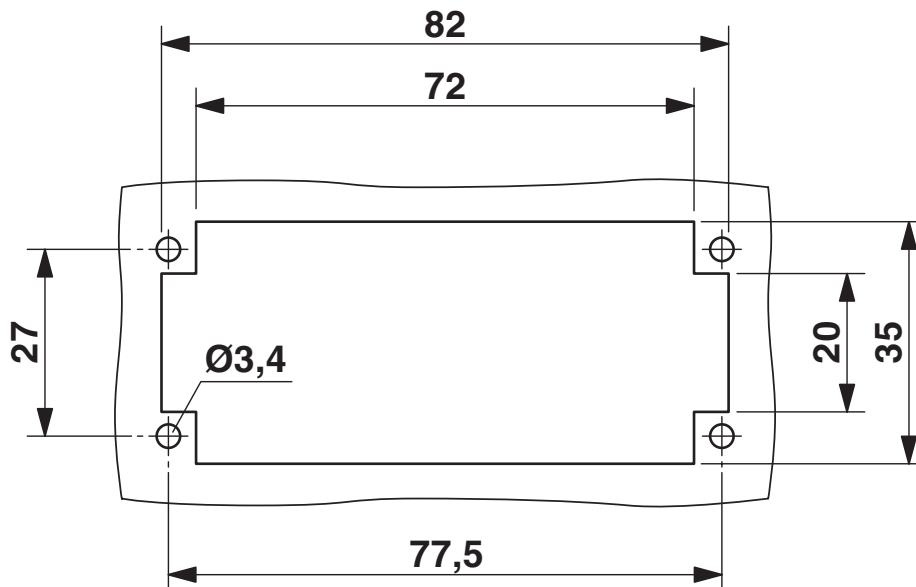
Desenhos

Desenho de medidas



Fêmea

Desenho de medidas



Recorte de montagem para aplicação sem caixa

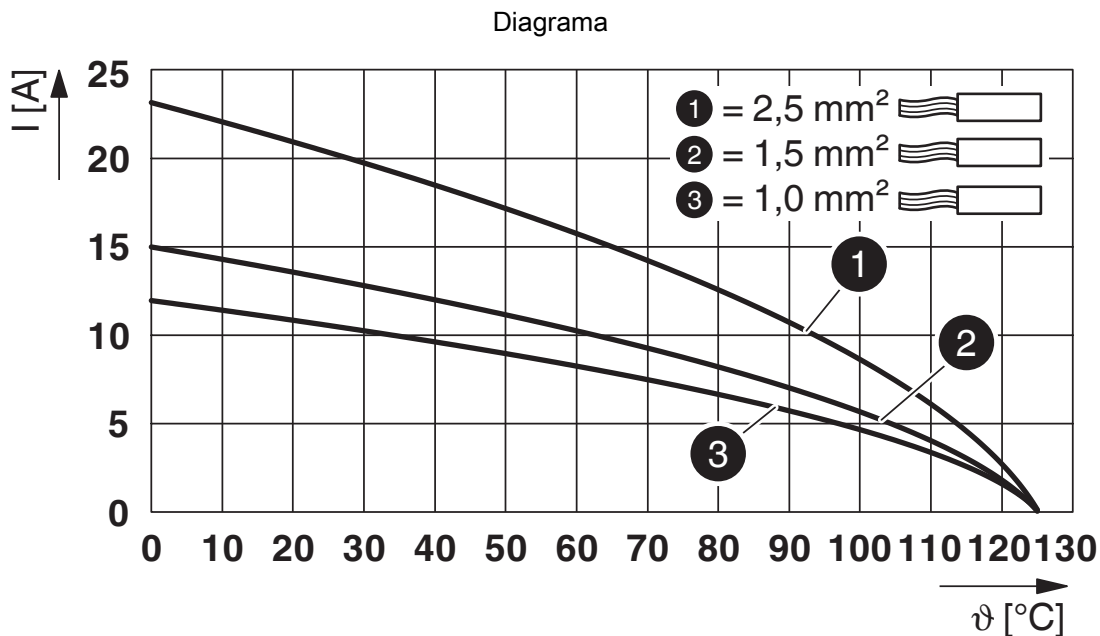


Diagrama de redução de carga para condutores flexíveis

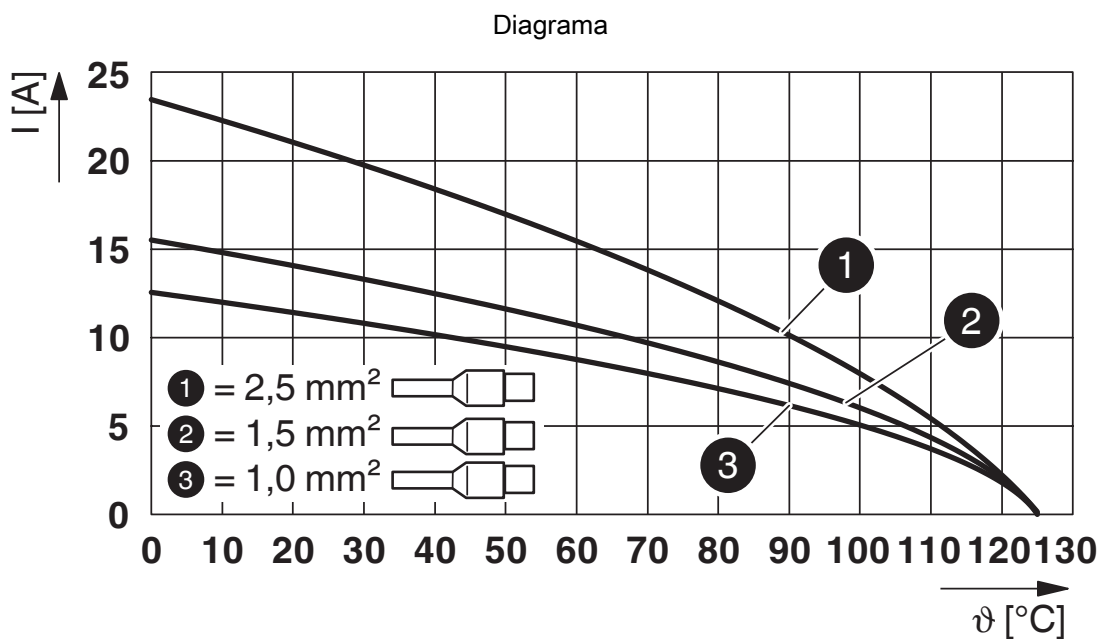


Diagrama de redução de carga para condutores flexíveis com terminal tubular

HC-BB32-I-PT-F - Inseto de contato



1014421

<https://www.phoenixcontact.com/br/produtos/1014421>

Certificações

To download certificates, visit the product detail page: <https://www.phoenixcontact.com/br/produtos/1014421>



EAC

ID de certificação: RU C-DE.BL08.B.00511



UL Recognized

ID de certificação: E468743

	Tensão nominal U_N	Corrente nominal I_N	Bitola AWG	Bitola mm^2
	600 V	17 A	- 14	-

HC-BB32-I-PT-F - Inseto de contato



1014421

<https://www.phoenixcontact.com/br/produtos/1014421>

Classificações

ECLASS

ECLASS-11.0	27440205
ECLASS-12.0	27440205
ECLASS-13.0	27440205

ETIM

ETIM 8.0	EC000438
----------	----------

UNSPSC

UNSPSC 21.0	39121500
-------------	----------

Phoenix Contact 2023 © - Todos os direitos reservados

<https://www.phoenixcontact.com>

PHOENIX CONTACT Ind. Com. Ltda.

Av. das Nações Unidas, 11.541, 19º andar - Brooklin Paulista

CEP:04578-000 - São Paulo/SP - Brasil

(11) 3871-6400

vendas@phoenixcontact.com.br