

Folha de dados do produto

Especificações



Partida suave eletrônica ATS01 - 32 A - 380-415 VAC

ATS01N232QN

Principal

Linha de produto	Altistart 01
Tipo de produto ou componente	Acionador suave
Destino do produto	Motores assíncronos
Aplicação específica do produto	Máquina simples
Nome abreviado do dispositivo	ATS01
Número de fases da rede	Trifásico
Tensão nominal de fornecimento [Us]	380...415 V - 10...10 %
Alimentação do motor kW	15 kW, trifásico a 380...415 V
Classificação inicial I _{cL}	32 A
Categoria de uso	CA -53B conforme EN/IEC 60947-4-2
Consumo de corrente	160 A com carga nominal
Tipo de início	Iniciar com aumento da tensão
Dissipação de alimentação em W	4,5 W com carga máxima e no final da inicialização 324,5 W em estado transitório

Complementar

Tipo de montagem	Com dissipador
Função disponível	Derivação integrada
Limites de tensão de alimentação	342...456 V
Frequência de alimentação	50..60 Hz - 5...5 %
Frequência da rede	47,5...63 Hz
Tensão de saída	<= tensão da fonte de alimentação
Tensão de circuito de controle	Incorporado no acionador
Hora de início	Ajustável de 1 a 10 s 1 s / 50 10 s / 5 5 s / 10
Símbolo de tempo de desaceleração	Ajustável de 1 a 10 s
Torque de início	30...80% de torque inicial de motor conectado diretamente à linha de alimentação

Tipo de entrada digital	Lógica (LI1, LI2, BOOST funções de parada, execução e aumento na inicialização <= 8 mA 27 kOhm
Tensão de entrada digital	24..0,40 V
Lógica de entrada digital	Positivo LI1, LI2, BOOST no Estado 0: < 5 V e <= 0.2 mA no Estado 1: > 13 V, >= 0.5 mA
Corrente de saída digital	2 A CC-13 12/31/1899 03:00:00 CA-15
Tipo de saída digital	Lógica de coletor aberto LO1 fim do sinal de inicialização Saídas de relé R1A, R1C NA
Tensão de saída digital	24 V (limites de Tensão: 6..0,30 V lógica de coletor aberto
Corrente de comutação mínima	10 mA a 6 V CC of saídas de relé
Corrente de comutação máxima	Saídas de relé: 2 A a 250 V CA cos phi = 0,5 e L/R = 20 ms indutivo carga Saídas de relé: 2 A a 30 V CC cos phi = 0,5 e L/R = 20 ms indutivo carga
Tipo de visor	1 LED (Verde) of acionador ligado 1 LED (Amarelo) of tensão nominal atingida
Torque de aperto	0,5 N.m 1,9...2,5 N.m
Conexão elétrica	Terminal de braçadeira de parafuso de 4 mm - rígido 1 1..0,10 mm ² AWG 8 circuito de potência Conector de parafuso - rígido 1 0.5...2.5 mm ² AWG 14 circuito de controle Terminal de braçadeira de parafuso de 4 mm - rígido 2 1..6 mm ² AWG 10 circuito de potência Conector de parafuso - rígido 2 0.5...1 mm ² AWG 17 circuito de controle Conector de parafuso - Flexível Com a extremidade do cabo 1 0,5...1,5 mm ² AWG 16 circuito de controle Terminal de braçadeira de parafuso de 4 mm - Flexível Sem a extremidade do cabo 1 1.5...10 mm ² AWG 8 circuito de potência Conector de parafuso - Flexível Sem a extremidade do cabo 1 0.5...2.5 mm ² AWG 14 circuito de controle Terminal de braçadeira de parafuso de 4 mm - Flexível Com a extremidade do cabo 2 1..6 mm ² AWG 10 circuito de potência Terminal de braçadeira de parafuso de 4 mm - Flexível Sem a extremidade do cabo 2 1.5...6 mm ² AWG 10 circuito de potência Conector de parafuso - Flexível Sem a extremidade do cabo 2 0,5...1,5 mm ² AWG 16 circuito de controle Terminal de braçadeira de parafuso de 4 mm - Flexível Com a extremidade do cabo 1 1..6 mm ² AWG 10 circuito de potência
Gravação	CE
Posição de operação	Vertical +/- 10 graus
Altura	154 mm
Largura	45 mm
Profundidade	131 mm
Peso do produto	0,56 kg
Código de compatibilidade	ATS01N2
Motor power range AC-3	15...25 kW a 380...440 V trifásico
Motor starter type	Arranque suave

Meio ambiente

Compatibilidade eletromagnética	Emissões conduzidas e irradiadas nível B conforme CISPR 11 Emissões conduzidas e irradiadas nível B conforme IEC 60947-4-2 Ondas oscilatórias amortecidas Nível 3 conforme IEC 61000-4-12 Descarga eletrostática Nível 3 conforme IEC 61000-4-2 Imunidade EMC conforme EN 50082-1 Imunidade EMC conforme EN 50082-2 Harmônico conforme IEC 1000-3-2 Harmônico conforme IEC 1000-3-4 Imunidade a interferência conduzida provocada por campos radioelétricos Nível 3 conforme IEC 61000-4-6 Imunidade a rajadas elétricas Nível 4 conforme IEC 61000-4-4 Imunidade a interferência radioelétrica irradiada Nível 3 conforme IEC 61000-4-3 Microcortes e flutuação de tensão conforme IEC 61000-4-11 Impulso de tensão/corrente Nível 3 conforme IEC 61000-4-5
Normas	EN/IEC 60947-4-2
Certificações do produto	C-Tick CSA CCC GOST UL B44,1-96/ASME A17,5 para acionador ligado ao terminal delta do motor

Grau de proteção IP	IP20
Grau de poluição	2 conforme EN/IEC 60947-4-2
Resistência à vibração	1 gn (f= 13...150 Hz) conforme EN/IEC 60068-2-6 1,5 mm pico-a-pico (f= 3...13 Hz) conforme EN/IEC 60068-2-6
Resistência ao choque	15 gn para 11 ms conforme EN/IEC 60068-2-27
Umidade relativa	5...95 % sem condensação ou goteira conforme EN/IEC 60068-2-3
Temperatura ambiente do ar para funcionamento	-10...40 °C (Sem redução de valor) 40...50 °C (com degradação de corrente de 2% por °C)
Temperatura ambiente para armazenamento	-25...70 °C conforme EN/IEC 60947-4-2
Altitude de funcionamento	<= 1000 m Sem redução de valor > 1000 m com degradação atual de 2,2% por 100 m adicionais

Unidades de embalagem

Unit Type of Package 1	PCE
Number of Units in Package 1	1
Package 1 Height	15,500 cm
Package 1 Width	17,500 cm
Package 1 Length	5,500 cm
Package 1 Weight	678,000 g
Unit Type of Package 2	S03
Number of Units in Package 2	14
Package 2 Height	30,000 cm
Package 2 Width	30,000 cm
Package 2 Length	40,000 cm
Package 2 Weight	10,058 kg
Unit Type of Package 3	P06
Number of Units in Package 3	112
Package 3 Height	75,000 cm
Package 3 Width	60,000 cm
Package 3 Length	80,000 cm
Package 3 Weight	90,140 kg

Oferta sustentável

Regulamento REACH	Declaração REACH
REACH sem SVHC	Sim
Diretiva RoHS da UE	Conformidade proativa (Produto fora do âmbito RoHS da UE) Declaração RoHS da EU
Sem metais pesados tóxicos	Sim
Sem mercúrio	Sim
Regulamento RoHS China	Declaração RoHS China
Informações das isenções RoHS	Sim
WEEE	No mercado da União Europeia, o produto tem de ser eliminado de acordo com um sistema de recolha de resíduos específico e nunca terminar num contentor de lixo.

Garantia contractual

Garantia

18 meses

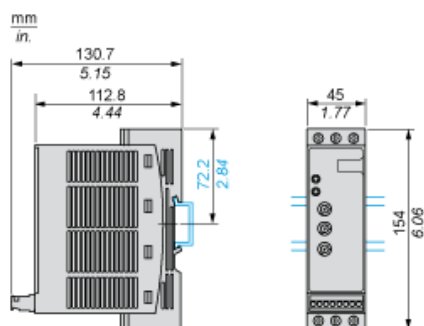
Folha de dados do produto

ATS01N232QN

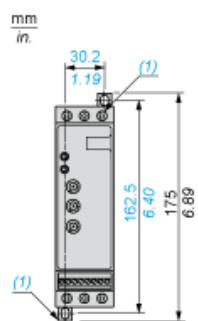
Desenhos das dimensões

Dimensões

Montagem em trilho simétrico (35 mm)



Fixação de parafuso



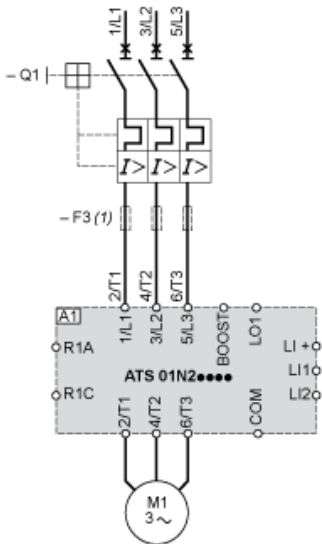
(1) Fixações retráteis

Folha de dados do produto

Ligações e esquema

ATS01N232QN

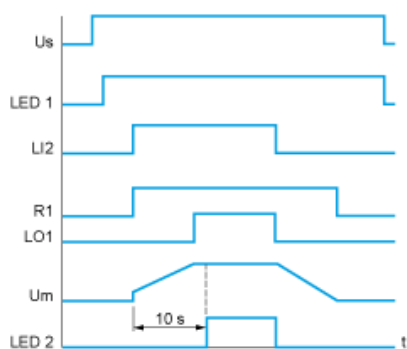
Exemplo de controle manual



- A1: Unidade de partida suave/parada suave
- (1) Para coordenação tipo 2
- Q1: Disjuntor do motor
- F3: 3 fusíveis de ação rápida

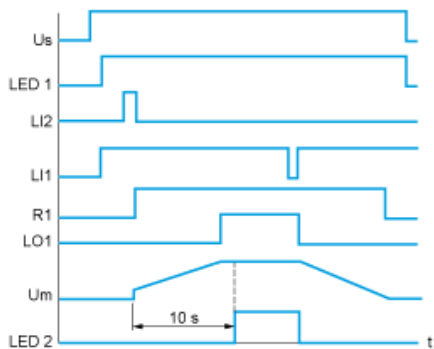
Diagrama da função

Controle de 2 fios com desaceleração



Us: Tensão da fonte de alimentação
LED1: LED verde
LI2: Entrada lógica
R1: Saída do relé
LO1: Saída lógica
LED2: LED amarelo

Controle de 3 fios com desaceleração



Us: Tensão da fonte de alimentação
LED1: LED verde
LI2, LI1: Entradas lógicas
R1: Saída do relé
LO1: Saída lógica
Um: Tensão do motor
LED2: LED amarelo

Substituição(ões) recomendada(s)