

NS 35/ 7,5 PERF 2000MM - Trilho de fixação perfurado



0801733

<https://www.phoenixcontact.com/br/produtos/0801733>

Tenha em atenção que os dados exibidos neste documento PDF são gerados a partir de nosso catálogo online. Encontre os dados completos na documentação do usuário. Aplicam-se nossas Condições Gerais de Utilização para downloads.



Trilho de fixação perfurado, de acordo com EN 60715:, material: Aço, galvanizado, bicromatizado, Perfil padrão, cor: prata, Variante de embalagem com 25 unidades (50 m)

Dados comerciais

Código	0801733
Unidades por embalagem	5 Unidade
Quantidade mínima de pedido	25 Unidade
Chave comercial	BE72
Chave de produto	BE7244
Página de catálogo	Página 527 (C-3-2019)
GTIN	4017918006686
Peso por unidade (inclusive embalagem)	660 g
Peso por unidade (exclusive embalagem)	660 g
País de origem	DE

NS 35/ 7,5 PERF 2000MM - Trilho de fixação perfurado



0801733

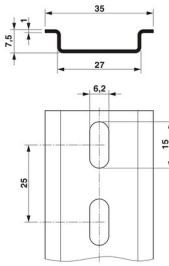
<https://www.phoenixcontact.com/br/produtos/0801733>

Dados técnicos

Propriedades do artigo

Tipo de produto	Şapka tipi profil rayı
-----------------	------------------------

Medidas

Desenho de medidas	
Largura	35 mm
Largura do furo	15 mm
Altura	7,5 mm
Altura do furo	6,2 mm
Comprimento	2000 mm
Distância do furo de sondagem	25 mm

Dados de material

Cor	prata
Material	Aço
Revestimento	galvanizado, bicromatizado

Normas e disposições

Conexão conforme norma	IEC / EN
Testes	de acordo com EN 60715:

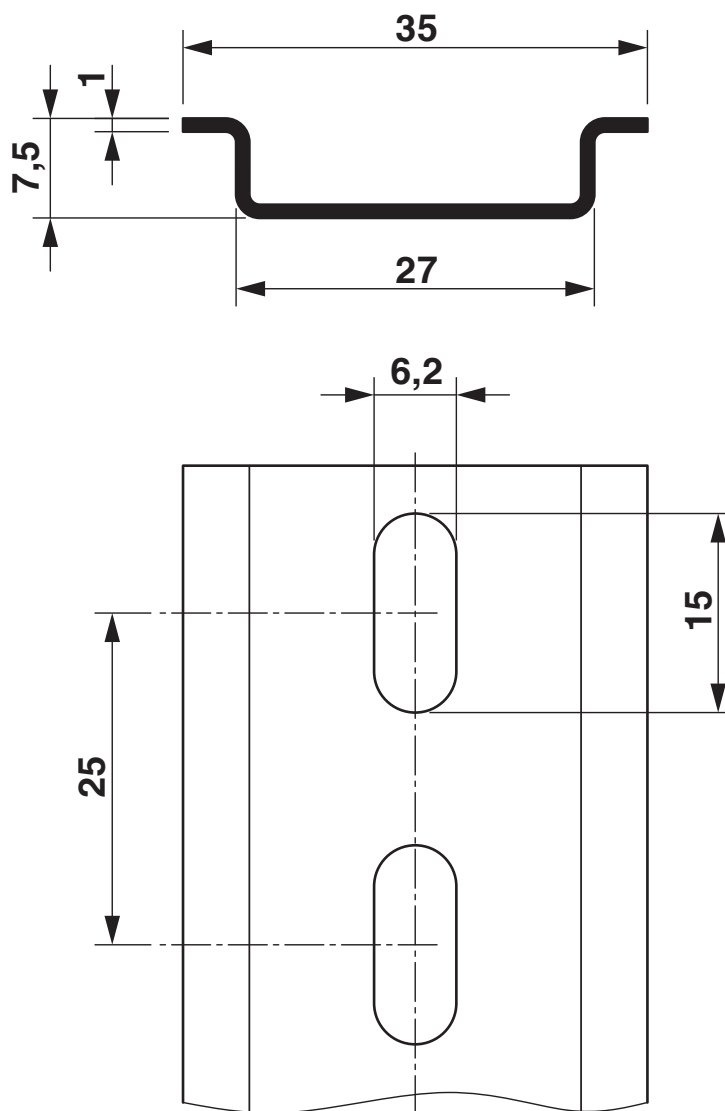
NS 35/ 7,5 PERF 2000MM - Trilho de fixação perfurado

0801733

<https://www.phoenixcontact.com/br/produtos/0801733>

Desenhos

Desenho de medidas



NS 35/ 7,5 PERF 2000MM - Trilho de fixação perfurado



0801733

<https://www.phoenixcontact.com/br/produtos/0801733>

Classificações

ECLASS

ECLASS-11.0	27400602
ECLASS-13.0	27400602
ECLASS-12.0	27400602

ETIM

ETIM 8.0	EC001285
----------	----------

UNSPSC

UNSPSC 21.0	39121700
-------------	----------

NS 35/ 7,5 PERF 2000MM - Trilho de fixação perfurado



0801733

<https://www.phoenixcontact.com/br/produtos/0801733>

Environmental Product Compliance

China RoHS	Período para uso previsto: ilimitado = EFUP-e
	Sem substâncias perigosas acima dos valores limite

Phoenix Contact 2023 © - Todos os direitos reservados

<https://www.phoenixcontact.com>

PHOENIX CONTACT Ind. Com. Ltda.

Av. das Nações Unidas, 11.541, 19º andar - Brooklin Paulista

CEP:04578-000 - São Paulo/SP - Brasil

(11) 3871-6400

vendas@phoenixcontact.com.br