

HC-EVO-B24-HHFD-PLBK - Caixa



1407657

<https://www.phoenixcontact.com/br/produtos/1407657>

Tenha em atenção que os dados exibidos neste documento PDF são gerados a partir de nosso catálogo online. Encontre os dados completos na documentação do usuário. Aplicam-se nossas Condições Gerais de Utilização para downloads.



Caixa de buchas HEAVYCON EVO de plástico, com flange baioneta para a conexão roscada EVO, B24, com arco transversal, altura 87,5 mm, sem conexão roscada EVO

Suas vantagens

- Direção de saída do cabo flexível lateral ou reta
- Custos mais baixos que a versão em metal
- Peso reduzido
- Perigo de condensação mais baixo

Dados comerciais

Código	1407657
Unidades por embalagem	1 Unidade
Quantidade mínima de pedido	1 Unidade
Chave comercial	BF7A
Chave de produto	BF7APL
Página de catálogo	Página 636 (C-2-2019)
GTIN	4046356777209
Peso por unidade (inclusive embalagem)	138,6 g
Peso por unidade (exclusive embalagem)	137 g
País de origem	PL

HC-EVO-B24-HHFD-PLBK - Caixa



1407657

<https://www.phoenixcontact.com/br/produtos/1407657>

Dados técnicos

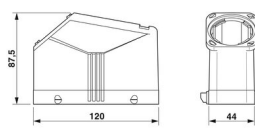
Avisos

Geral	para insertos de contato HC-B24, BB46, D64, DD108, M, K, HV10-I-PT, HV 10-E...C
-------	---

Propriedades do artigo

Formato	B24
Tipo de produto	Caixa com travamento em arco
Aplicação	Padrão
Quantidade de saídas de cabos	1
Tipo de caixa	Carcaça
Tipo de travamento	para trava dupla
Saída de cabo	reto
Conexão Pg	sem

Medidas

Desenho de medidas	
Largura	44 mm
Altura	87,5 mm
Comprimento	120 mm

Dados de material

Cor	preto
Classe de inflamabilidade conforme UL 94	V0 (Caixa)
Resistência ao choque	IK09
Material caixa	PA

Características mecânicas

Dados mecânicos

Tipo de travamento	Pino
--------------------	------

Montagem

Instrução de montagem	A caixa para base de tomada deve ser completada com a conexão roscada EVO. A conexão roscada EVO está disponível em 4 tamanhos. Com ela, é possível criar uma saída de cabo reta ou lateral. A montagem da conexão roscada EVO é executada com a mão ou com ajuda de uma chave de tubos.
-----------------------	--

Condições ambientais e de vida útil operacional

Condições ambientais

HC-EVO-B24-HHFD-PLBK - Caixa



1407657

<https://www.phoenixcontact.com/br/produtos/1407657>

Grau de proteção	IP66
	12 (UL 50e)
Resistência ao choque	IK09
Temperatura ambiente (funcionamento)	-40 °C ... 125 °C

HC-EVO-B24-HHFD-PLBK - Caixa

1407657

<https://www.phoenixcontact.com/br/produtos/1407657>



Desenhos

Desenho de medidas

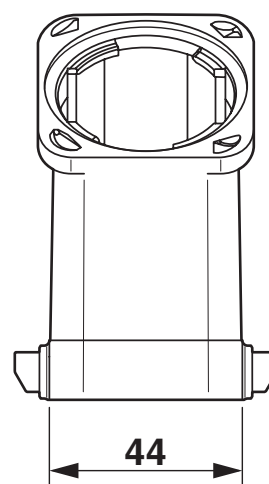
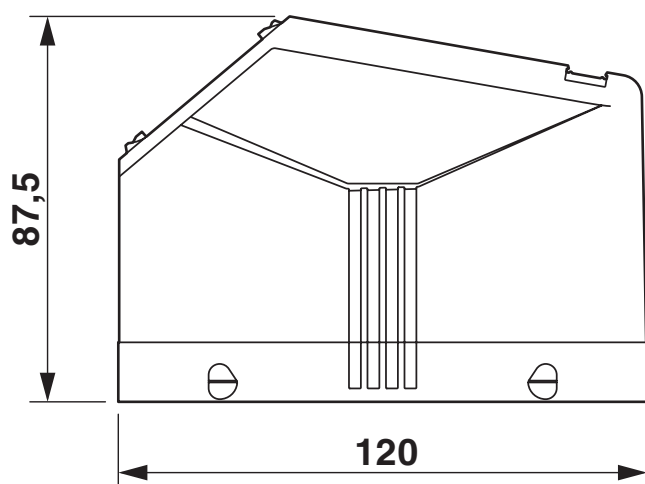


Imagem dimensional

1407657

<https://www.phoenixcontact.com/br/produtos/1407657>

Certificações

🔗 To download certificates, visit the product detail page: <https://www.phoenixcontact.com/br/produtos/1407657>



cUL Recognized

ID de certificação: E255026



UL Recognized

ID de certificação: E255026



EAC

ID de certificação: RU C-DE.AI30.B.01102



EAC

ID de certificação: RU C-DE.BL08.B.00511

1407657

<https://www.phoenixcontact.com/br/produtos/1407657>

Classificações

ECLASS

ECLASS-11.0	27440202
ECLASS-12.0	27440202
ECLASS-13.0	27440202

ETIM

ETIM 8.0	EC000437
----------	----------

UNSPSC

UNSPSC 21.0	31261500
-------------	----------

Phoenix Contact 2023 © - Todos os direitos reservados

<https://www.phoenixcontact.com>

PHOENIX CONTACT Ind. Com. Ltda.

Av. das Nações Unidas, 11.541, 19º andar - Brooklin Paulista

CEP:04578-000 - São Paulo/SP - Brasil

(11) 3871-6400

vendas@phoenixcontact.com.br