

DISSIPADORES

DATASHEET – V1.0x

SUMÁRIO

INTRODUÇÃO	1
DISSIPADOR ND10	1
DISSIPADOR ND25	2
DISSIPADOR ND40	2
DISSIPADOR NDP3 120 mm.....	2
DISSIPADOR NDP3 180 mm.....	3
DISSIPADOR NDP3 220 mm.....	4
ESPECIFICAÇÕES TÉCNICAS.....	4
GARANTIA	4

INTRODUÇÃO

Este datasheet apresenta informações sobre os dissipadores **NOVUS**, como dimensões e coeficientes de dissipação térmica, além de informar os SSR recomendados para cada modelo.

DISSIPADOR ND10

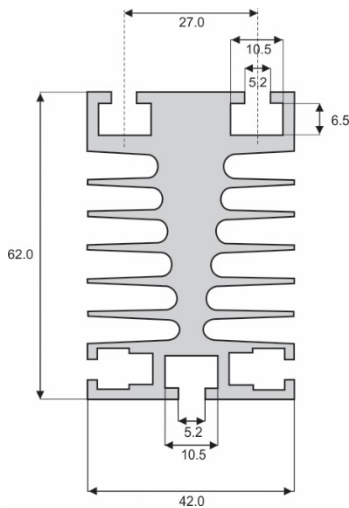


Figura 1 – Dissipador ND10 (para 65 mm: R thta = 2,0 °C / W)

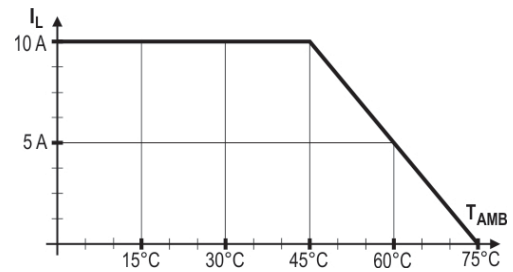


Figura 2 – SSR4810 + Dissipador ND10-65 mm

RECOMENDADO PARA OS SEGUINTE MODELOS:

- SSR4810

DISSIPADOR ND25

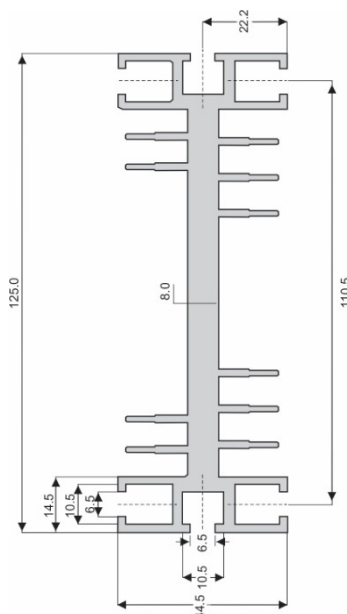


Figura 3 – Dissipador ND25 (para 120 mm: R thha = 1,1 °C / W)

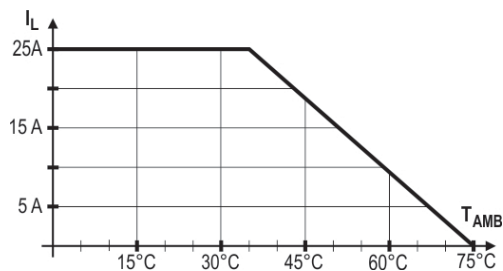


Figura 4 – SSR4825 + Dissipador ND25-120 mm

RECOMENDADO PARA OS SEGUINTE MODELOS:

- SSR4825

DISSIPADOR ND40

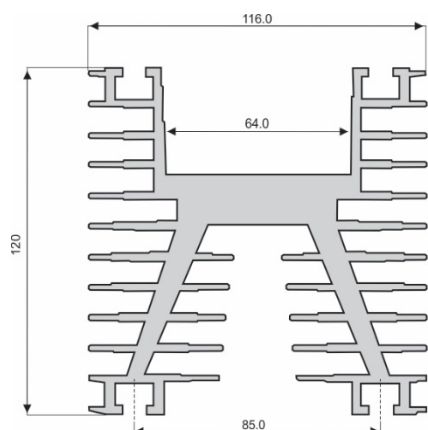


Figura 5 – Dissipador ND40 (para 100 mm: R thha = 0,65 °C / W)

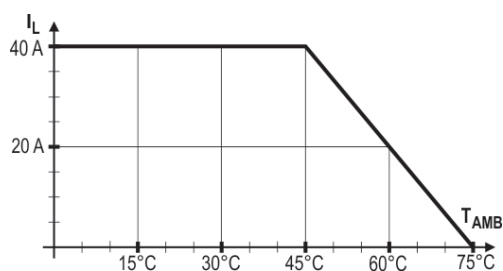


Figura 6 – SSR4840 + Dissipador ND40-100 mm

RECOMENDADO PARA OS SEGUINTE MODELOS:

- SSR4840
- SSR4840AC

DISSIPADOR NDP3 120 mm

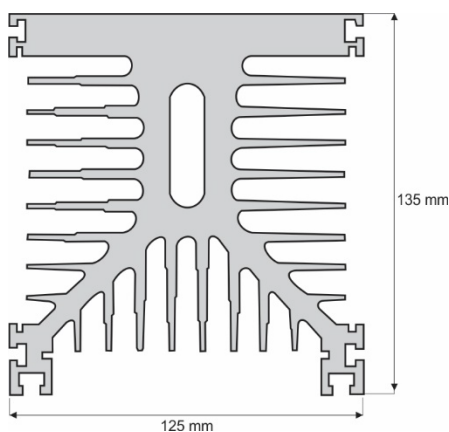


Figura 7 – Dissipador NDP3 (para 120 mm: R thha = 0,52 °C / W)

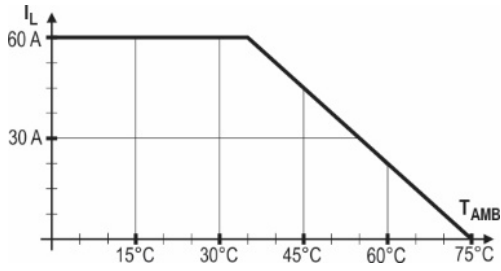


Figura 8 – SSR4860 + Dissipador NDP3-120 mm

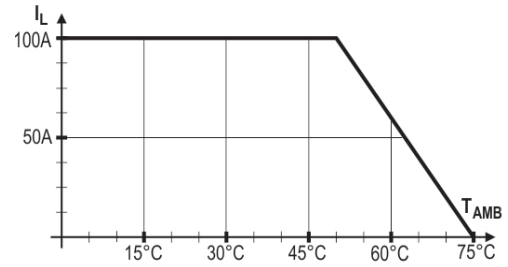


Figura 10 – SSR48100 + Dissipador NDP3-120 mm + Ventilador 3 m/s

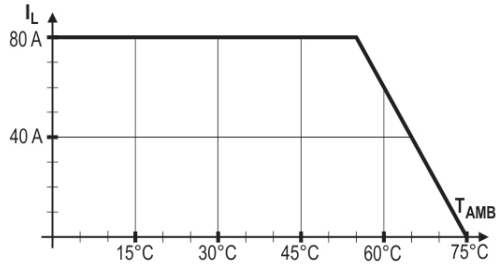


Figura 9 – SSR4880 + Dissipador NDP3-120 mm + Ventilador 3 m/s

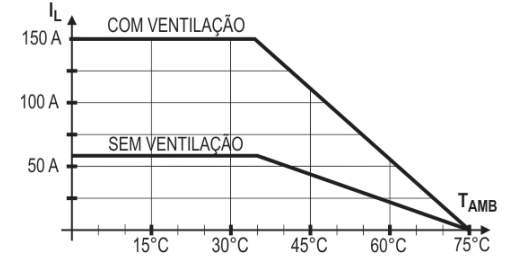


Figura 11 – SSR48100 – M / SSR48150 – M / SSR3-4840 / SSR4880AC + Dissipador NDP3-120 mm

RECOMENDADO PARA OS SEGUINTE MODELOS:

- SSR4860
- SSR4880
- SSR48100
- SSR48100 – M
- SSR48150 – M
- SSR3-4840
- SSR4880AC

DISSIPADOR NDP3 180 mm

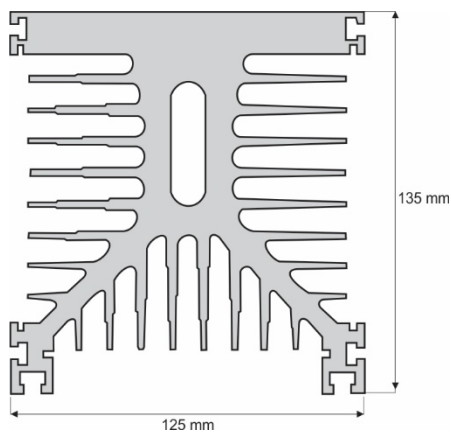


Figura 12 – Dissipador NDP3 (para 180 mm: R_{thja} = 0,52 °C / W)

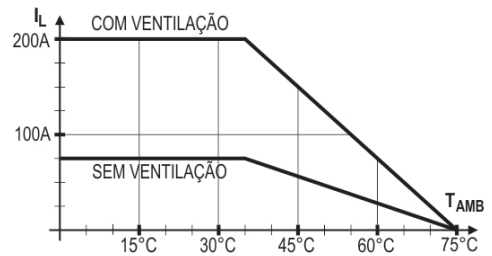


Figura 13 – SSR48200 – M + Dissipador NDP3

RECOMENDADO PARA OS SEGUINTE MODELOS:

- SSR48200 – M

DISSIPADOR NDP3 220 mm

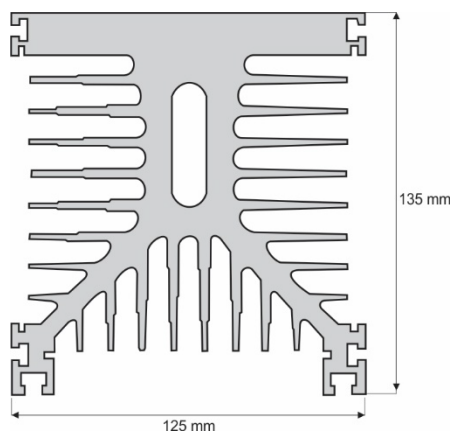
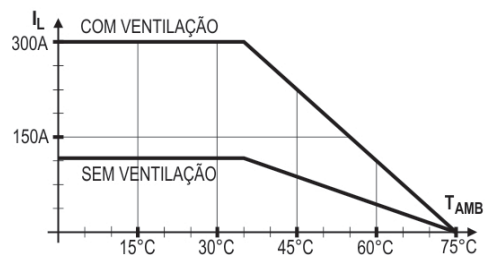
Figura 14 – Dissipador NDP3 (para 220 mm: $R_{thja} = 0,35 / 0,04 \text{ } ^\circ\text{C} / \text{W}$)

Figura 15 – SSR48300 – M / SSR3-4880 / SSR3-4890 + Dissipador NDP3

RECOMENDADO PARA OS SEGUINTE MODELOS:

- SSR48300 – M
- SSR3-4880
- SSR3-4890

ESPECIFICAÇÕES TÉCNICAS

PA	DISSIPADOR	TAMANHO	COEFICIENTE DE DISSIPACÃO	
			SEM DISSIPADOR	COM DISSIPADOR
8825000000	ND10	62 x 42 x 65 mm	2,0 °C / W	-
8825000010	ND25	125 x 44,5 x 120 mm	1,1 °C / W	-
8825000020	ND40	120 x 116 x 100 mm	0,65 °C / W	-
8825000100	NDP3 120 mm	135 x 125 x 120 mm	0,52 °C/W	0,175 °C/W
8825000110	NDP3 180 mm	135 x 125 x 180 mm	0,35 °C/W	0,125 °C/W
8825000220	NDP3 220 mm	135 x 125 x 220 mm	0,35 °C/W	0,125 °C/W

Tabela 1 – Especificações técnicas

GARANTIA

As condições de garantia se encontram em nosso website www.novus.com.br/garantia.