

# Folha de dados do produto

Especificações



## Inversor de frequência ATV310 - 0.37 kW - 380-460 VAC trifásico

ATV310H037N4E

### Principal

Linha de produto	Easy Altivar 310
Tipo de produto ou componente	Propulsor de velocidade variável
Aplicação específica do produto	Máquina simples
Tipo de montagem	Com dissipador
Nome abreviado do dispositivo	ATV310
Número de fases da rede	Trifásico
Tensão nominal de fornecimento [Us]	380...460 V - 15...10 %
Alimentação do motor kW	0,37 kW
Alimentação do motor cv	0,5 hp

### Complementar

Destino do produto	Motores assíncronos
Quantidade por conjunto	Conjunto de 1
Filtro EMC	Sem filtro EMC
Frequência de alimentação	50/60 Hz +/- 5 %
Protocolo da porta de comunicação	Modbus
Tipo de conector	RJ45 (na face frontal) of Modbus
Interface física	2 fios RS 485 para Modbus
Estrutura de transmissão	RTU of Modbus
Taxa de transmissão	4800 bit / s 9600 bit/s 19200 bit/s 38400 bit/s
Número de endereços	1...247 para Modbus
Serviço de comunicação	Ler registros retidos (03) 29 palavras Escrever registro único (06) 29 palavras Escrever vários registros (16) 27 palavras Ler/gravar vários registros (23) 4/4 palavras Ler identificação de dispositivo (43)
Corrente da linha	1,8 A
Potência aparente	1,4 kVA

<b>Linha potencial I<sub>sc</sub></b>	5 kA
<b>Corrente de saída contínua</b>	1,5 A a 4 kHz
<b>Corrente momentânea máxima</b>	2,3 A of 60 s
<b>Dissipação de alimentação em W</b>	19,63 W a I <sub>n</sub>
<b>Frequência de saída do propulsor de velocidade</b>	0,5...400 Hz
<b>Frequência de comutação nominal</b>	4 kHz
<b>Frequência de comutação</b>	2...12 kHz ajustável
<b>Intervalo de velocidades</b>	1...20
<b>Sobretorque temporário</b>	170...200 % relativo ao torque nominal do motor dependendo do calibre do inversor e tipo de motor
<b>Torque de frenagem</b>	Até 150% do binário nominal do motor com resistor de frenagem a inércia elevada Até 70% do torque nominal sem resistor de frenagem
<b>Perfil de controle de motor assíncrono</b>	Controle vetorial sem feedback Controle vetorial sem feedback Relação de frequência/tensão quadrática
<b>Compensação da diferença de velocidade do motor</b>	Predefinição de fábrica Predefinição de fábrica
<b>Tensão de saída</b>	380...460 V trifásico
<b>Conexão elétrica</b>	Terminal, capacidade de Fixação: 1,5..0,20,5 mm <sup>2</sup> (L1, L2, L3, PA+, PB, U, V, W)
<b>Torque de aperto</b>	0,8...1 N.m
<b>Isolamento</b>	Elétrico entre a potência e o controle
<b>Alimentação</b>	Alimentação interna para potenciômetro de referência: 5 V (4,75...5,25 V)CC, <10 mA com proteção contra sobrecargas e curtos-circuitos Alimentação interna para entradas lógicas: 24 V (20,4...28,8 V)CC, <100 mA com proteção contra sobrecargas e curtos-circuitos
<b>Número de entrada analógica</b>	1
<b>Tipo da entrada analógica</b>	Corrente configurável EA1 0..20 mA 250 Ohm Tensão configurável EA1 0..10 V 30 kOhm Tensão configurável EA1 0..0,5 V 30 kOhm
<b>Número de entrada digital</b>	4
<b>Tipo de entrada digital</b>	Programável LI1...LI4 24 V 18..0,30 V
<b>Lógica de entrada digital</b>	Lógica negativa (coletor), > 16 V (estado 0), < 10 V (estado 1), impedância de entrada 3.5 kOhm Lógica positiva (fonte), 0...< 5 V (estado 0), > 11 V (estado 1)
<b>Duração de amostra</b>	10 ms of entrada analógica 20 ms, Tolerância +/- 1 ms of entrada lógica
<b>Erro de linearidade</b>	+/- 0.3 % do valor maximo of entrada analógica
<b>Número de saída analógica</b>	1
<b>Tipo da saída analógica</b>	SA1 tensão configurável através de software: 0..10 V, Impedância: 470 Ohm, Resolução 8 bits SA1 corrente configurável através de software: 0..20 mA, Impedância: 800 Ohm, Resolução 8 bits
<b>Número de saída digital</b>	2
<b>Tipo de saída digital</b>	Saída lógica LO+, LO- Rele de saída protegido R1A, R1B, R1C 1 F/A
<b>Corrente de comutação mínima</b>	5 mA a 24 V CC of relé lógico
<b>Corrente de comutação máxima</b>	2 A a 250 V CA Ligar indutivo carga cos phi = 0,4 E/D = 7 ms of relé lógico 2 A a 30 V CC Ligar indutivo carga cos phi = 0,4 E/D = 7 ms of relé lógico 3 A a 250 V CA Ligar resistivo carga cos phi = 1 E/D = 0 ms of relé lógico 4 A a 30 V CC Ligar resistivo carga cos phi = 1 E/D = 0 ms of relé lógico
<b>Rampas de aceleração e desaceleração</b>	Linear a partir de 0...999.9 s Linear a partir de 0...999.9 s U
<b>Frenagem até à paralisação</b>	Por injeção CC, <30 s
<b>Tipo de proteção</b>	Sobretensão de linha de alimentação Subtensão de alimentação de linha

Sobrecorrente entre fases de saída e terra  
Proteção contra sobreaquecimento  
Curto-circuito entre fases do motor  
Contra perda de fase de entrada  
Proteção termica do motor via calculo de I<sup>2</sup>t

<b>Resolução de frequência</b>	Entrada analógica: conversor A/D, 10 bits Unidade visor: 0,1 Hz
<b>Constante temporal</b>	20 ms +/- 1 ms para alteração de referência
<b>Posição de operação</b>	Vertical +/- 10 graus
<b>Altura</b>	143 mm
<b>Largura</b>	72 mm
<b>Profundidade</b>	130 mm
<b>Peso do produto</b>	0,8 kg

## Meio ambiente

<b>Compatibilidade eletromagnética</b>	Teste de imunidade contra transientes / rajadas elétricas - nível de teste: Nível 4 conforme EN/IEC 61000-4-4 Teste de imunidade contra descarga eletrostática - nível de teste: Nível 3 conforme EN/IEC 61000-4-2 Imunidade a perturbações conduzidas - nível de teste: Nível 3 conforme EN/IEC 61000-4-6 Teste de imunidade ao campo eletromagnético de radiofrequência com radiação - nível de teste: Nível 3 conforme EN/IEC 61000-4-3 Teste de imunidade contra quedas e interrupções da tensão conforme EN/IEC 61000-4-11 Surge immunity test - nível de teste: Nível 3 conforme EN/IEC 61000-4-5
<b>Normas</b>	EN/IEC 61800-3 EN/IEC 61800-5-1
<b>Grau de proteção IP</b>	IP20 sem placa de vedação na parte superior IP40 topo
<b>Grau de poluição</b>	2 conforme EN/IEC 61800-5-1
<b>Característica do ambiente da aplicação</b>	Resistência à poluição da poeira classe 3S2 conforme EN/IEC 60721-3-3 Resistência à poluição química classe 3C3 conforme EN/IEC 60721-3-3
<b>Resistência ao choque</b>	15 gn para 11 ms conforme EN/IEC 60068-2-27
<b>Umidade relativa</b>	5...95 % Sem condensação conforme IEC 60068-2-3 5...95 % sem goteiras conforme IEC 60068-2-3
<b>Temperatura ambiente para armazenamento</b>	-25...70 °C
<b>Temperatura ambiente do ar para funcionamento</b>	-10...55 °C sem degradação 55...60 °C cobertura de proteção da parte superior da unidade removida com degradação de corrente de 2,2% por °C
<b>Altitude de funcionamento</b>	<= 1000 m Sem redução de valor

## Unidades de embalagem

<b>Unit Type of Package 1</b>	PCE
<b>Number of Units in Package 1</b>	1
<b>Package 1 Height</b>	13,0 cm
<b>Package 1 Width</b>	18,5 cm
<b>Package 1 Length</b>	19,0 cm
<b>Package 1 Weight</b>	1,014 kg

## Oferta sustentável

<b>Situação da oferta sustentável</b>	Produto Green Premium
<b>Regulamento REACH</b>	<a href="#">Declaração REACH</a>
<b>Diretiva RoHS da UE</b>	Conforme <a href="#">Declaração RoHS da EU</a>
<b>Sem mercúrio</b>	Sim
<b>Regulamento RoHS China</b>	<a href="#">Declaração RoHS China</a>

---

<b>Informações das isenções RoHS</b>	<a href="#">Sim</a>
<b>Divulgação Ambiental</b>	<a href="#">Perfil ambiental do produto</a>
<b>Perfil de Circularidade</b>	<a href="#">Informação sobre o fim da vida útil</a>
<b>WEEE</b>	No mercado da União Europeia, o produto tem de ser eliminado de acordo com um sistema de recolha de resíduos específico e nunca terminar num contentor de lixo.

---

## Garantia contratual

---

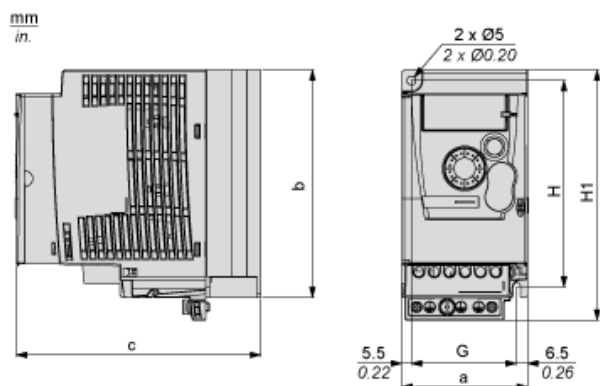
<b>Garantia</b>	18 meses
-----------------	----------

# Folha de dados do produto

# ATV310H037N4E

Desenhos das dimensões

## Dimensões



Dimensões em mm

a	b	C	G	H	H1	Ø	Para parafusos
72	130	130	60	118	143	5	M4

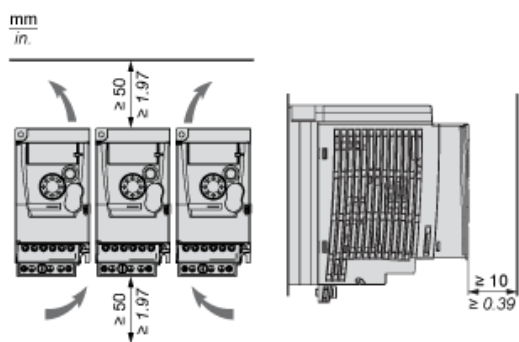
Dimensões em pol.

a	b	C	G	H	H1	Ø	Para parafusos
2,83	5,12	5,12	2,36	4,65	5,63	0,20	M4

### Recomendações para montagem

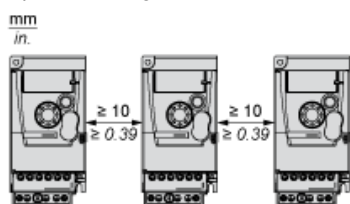
---

#### Distância de segurança

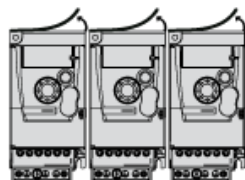


#### Tipos de montagem

##### Tipo de montagem A



##### Tipo de montagem B



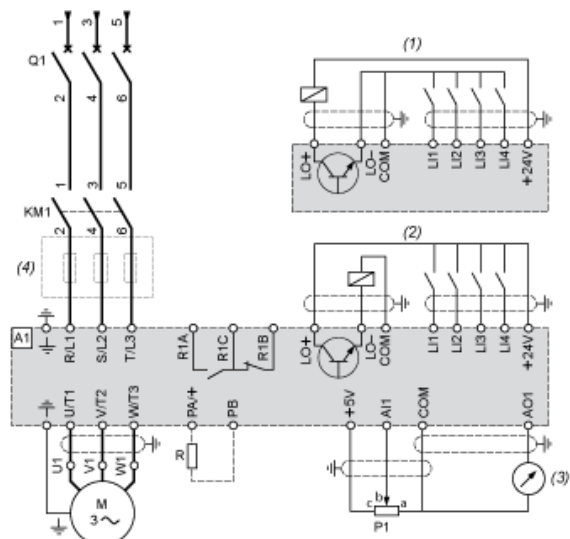
Remove a capa protetora da parte superior da unidade.

# Folha de dados do produto

# ATV310H037N4E

Ligações e esquema

## Diagrama de fiação de fornecimento de energia trifásica



- A1:** Unidade
- KM1:** Contator (somente se for necessário um circuito de controle)
- P1:** Potenciômetro de referência de 2,2 kΩ. Pode ser substituído por um potenciômetro de 10 kΩ (no máximo).
- Q1:** Interruptor
- R:** Resistor de frenagem (opcional)
- (1)** Lógica negativa (Coletor)
- (2)** Lógica positiva (Fonte) (configuração definida na fábrica)
- (3)** De 0 a 10 V ou de 0 a 20 mA
- (4)** Estrangulamento de linha trifásico (opcional)

### Substituição(ões) recomendada(s)