

BRUM®

w w w . b r u m . c o m . b r

L I N H A
B R



CATÁLOGO PARCIAL 2015
PROTEÇÃO PARA DISTRIBUIÇÃO
LINHA BR

IP40

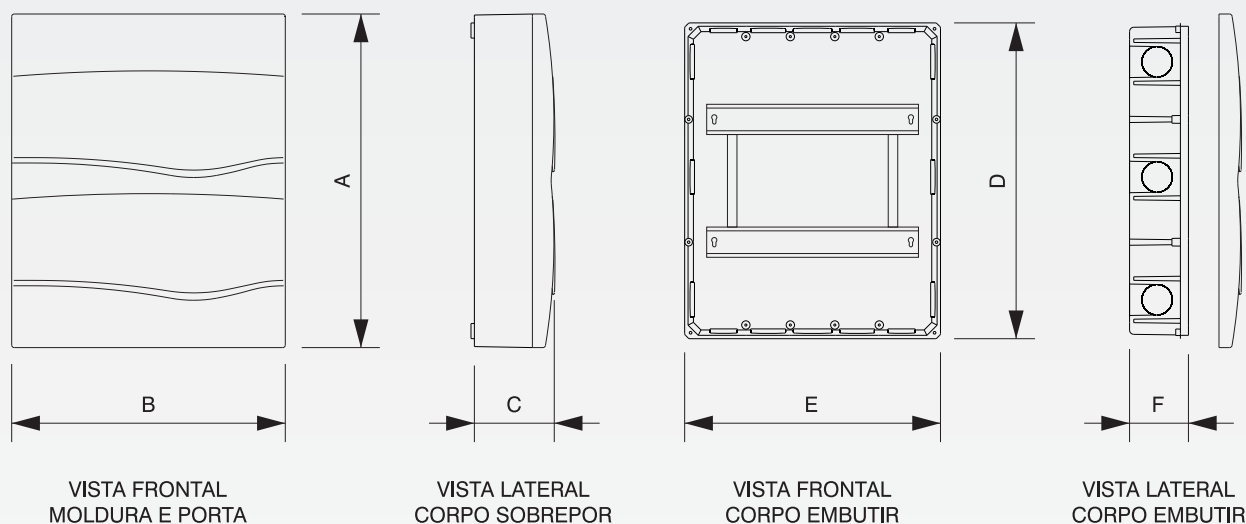
MAIOR ESPAÇO INTERNO

DESIGN MODERNO

RESISTENTE À IMPACTOS



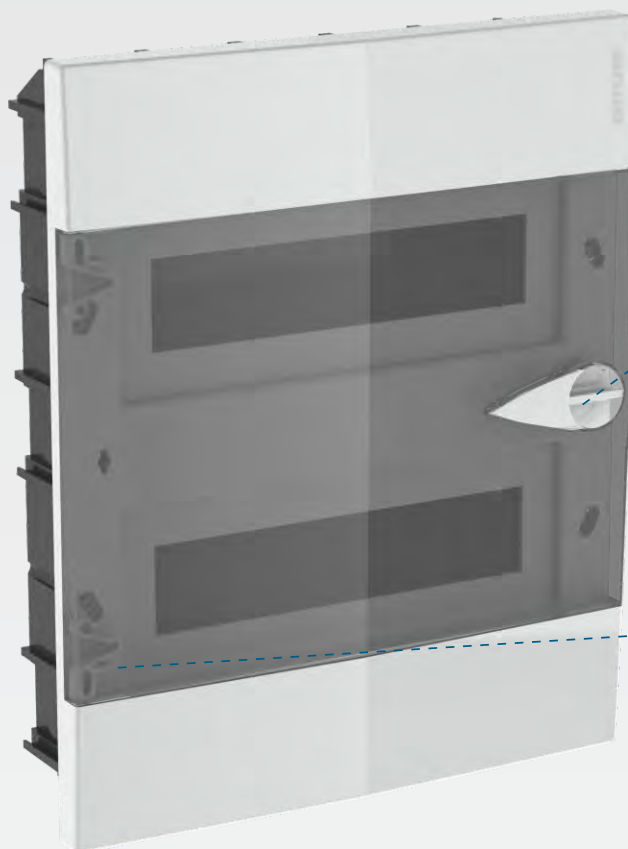
DIMENSÕES



	TAMPA TRANSPARENTE		TAMPA BRANCA		DIMENSÕES (mm)					
	CÓDIGO	REF.	CÓDIGO	REF.	A	B	C	D	E	F
EMBUTIR	096.200.001	BR5T	096.200.034	BR5B	190	160	-	170	140	76
	096.200.002	BR9T	096.200.035	BR9B	190	230	-	170	210	76
	096.200.003	BR12T	096.200.036	BR12B	248	322	-	228	302	70
	096.200.004	BR18T	096.200.037	BR18B	248	426	-	228	406	70
	096.200.005	BR24T	096.200.038	BR24B	393	322	-	373	302	70
	096.200.006	BR36T	096.200.039	BR36B	538	322	-	518	302	70
	096.200.007	BR48T	096.200.182	BR48B	393	645	-	373	625	70
	096.200.008	BR72T	096.200.231	BR72B	538	645	-	518	625	70
SOBREPOR	096.100.009	BR5ST	096.100.040	BR5SB	190	160	80	-	-	-
	096.100.010	BR9ST	096.100.041	BR9SB	190	230	80	-	-	-
	096.100.011	BR12ST	096.100.042	BR12SB	248	322	74	-	-	-
	096.100.012	BR18ST	096.100.043	BR18SB	248	426	74	-	-	-
	096.100.013	BR24ST	096.100.044	BR24SB	393	322	74	-	-	-
	096.100.014	BR36ST	096.100.045	BR36SB	538	322	74	-	-	-

A = Altura da moldura / B = Largura da moldura / C = Profundidade do corpo de sobrepor
 D = Altura do corpo de embutir / E = Largura do corpo de embutir / F = Profundidade do corpo de embutir

IP40

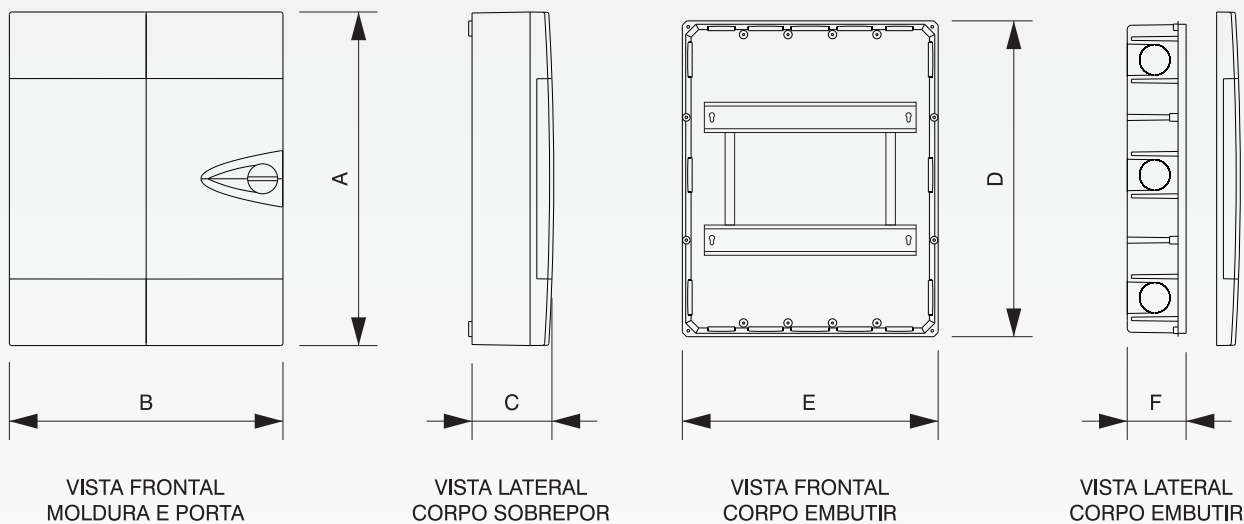


Novo fecho que proporciona uma maior segurança ao usuário.



Novo sistema de dobradiça que facilita a inversão da porta.

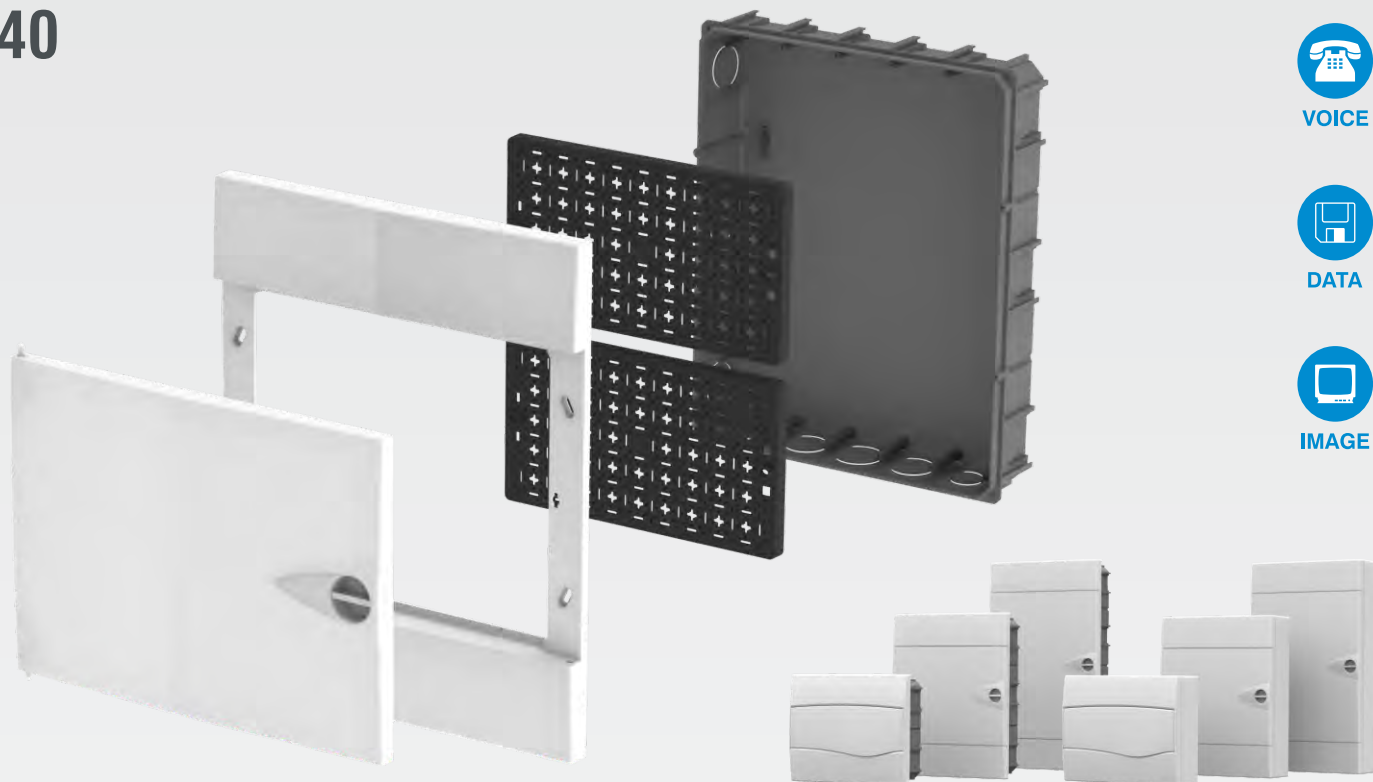
DIMENSÕES



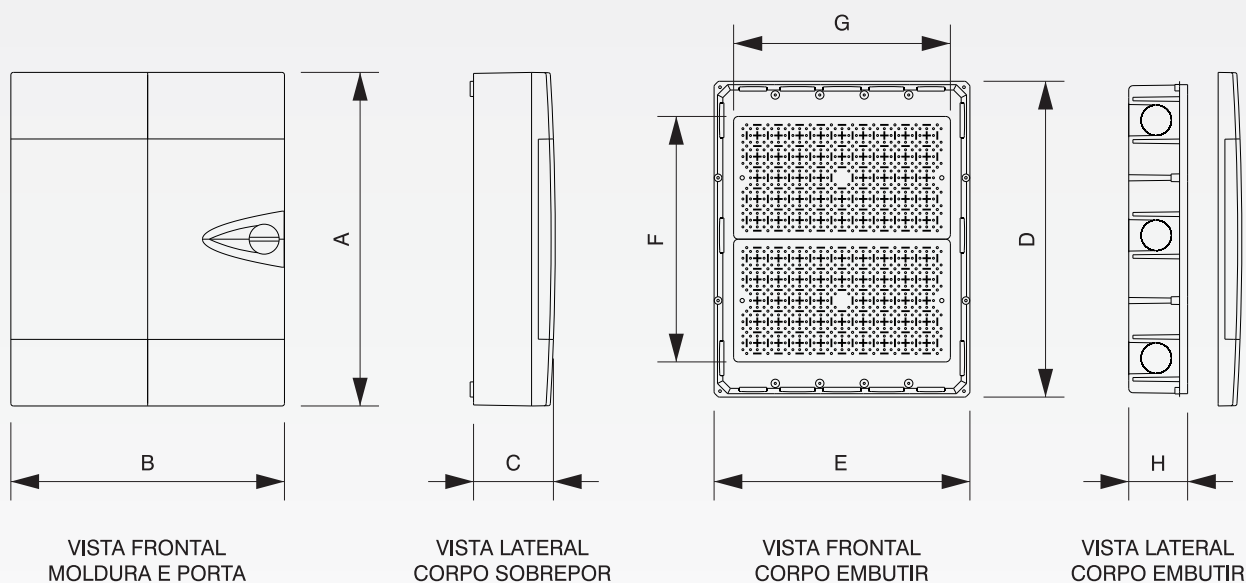
	TAMPA TRANSPARENTE		TAMPA BRANCA		DIMENSÕES (mm)					
	CÓDIGO	REF.	CÓDIGO	REF.	A	B	C	D	E	F
EMBUTIR	096.500.001	BR+24T	096.500.005	BR+24B	393	322	-	373	302	70
	096.500.002	BR+36T	096.500.006	BR+36B	538	322	-	518	302	70
SOBREPOR	096.500.003	BR+24ST	096.999.005	BR+24SB	393	322	74	-	-	-
	096.500.004	BR+36ST	096.200.291	BR+36SB	538	322	74	-	-	-

A = Altura da moldura / B = Largura da moldura / C = Profundidade do corpo de sobrepor
 D = Altura do corpo de embutir / E = Largura do corpo de embutir / F = Profundidade do corpo de embutir

IP40



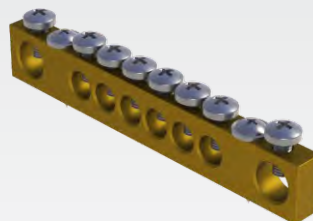
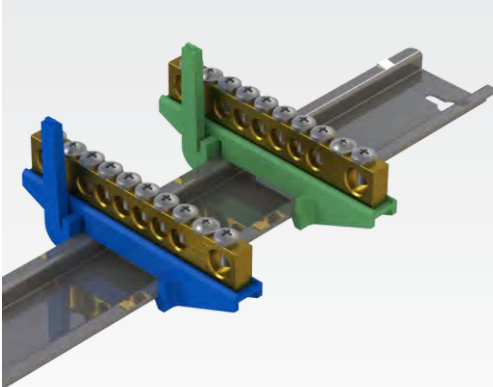
DIMENSÕES



	CÓDIGO	REF.	DIMENSÕES (mm)							
			A	B	C	D	E	F	G	H
EMBUTIR	096.300.006	VDI MINI E	248	322	-	228	302	145	255	70
	096.300.001	VDI+01E	393	322	-	373	302	290	255	70
	096.300.002	VDI+02E	538	322	-	518	302	435	255	70
SOBREPOR	096.300.007	VDI MINI S	248	322	96	-	-	145	255	-
	096.300.003	VDI+01S	393	322	96	-	-	290	255	-
	096.300.004	VDI+02S	538	322	96	-	-	435	255	-

A = Altura da moldura / B = Largura da moldura / C = Profundidade do corpo de sobrepor
 D = Altura do corpo de embutir / E = Largura do corpo de embutir / F = Profundidade do corpo de embutir

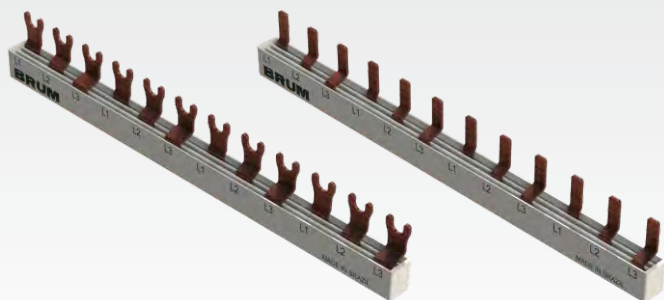
BARRAMENTO NEUTRO E TERRA



Conexões 16 mm² e 25 mm²
Suporte para instalação em trilho DIN

CÓDIGO	REF.	DESCRIÇÃO	QTD.
096.200.023	BNT01	Barra Neutro / Terra	10
096.200.219	BRN01	Barra Neutro com suporte	10
096.200.220	BRT01	Barra Terra com suporte	10

BARRAMENTO PENTE - 63 AMPÉRES

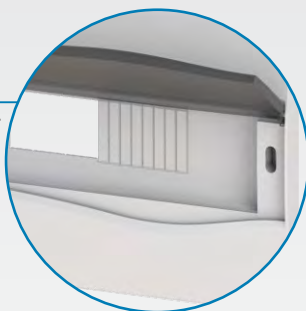


CÓDIGO	REF.	TERMINAL	POLOS	FASES	QTD.
096.200.017	BRB12D	Pino	12	2	10
096.200.018	BRB18D	Pino	12	3	10
096.200.125	BRT12D	Pino	18	2	10
096.200.026	BRT18D	Pino	18	3	10
096.200.027	BRB12DF	Forquilha	12	2	10
096.200.028	BRT12DF	Forquilha	12	3	10
096.200.129	BRB18DF	Forquilha	18	2	10
096.200.030	BRT18DF	Forquilha	18	3	10

OUTROS ACESSÓRIOS



DRY01
Dry wall para instalação em parede de gesso



DRY01
Obturador IEC



FLA01
Flange para acoplamento

CÓDIGO	REF.	DESCRIÇÃO	QTD.
096.200.024	FLA01	Flange para acoplamento	10
096.200.033	DRY01	Fixação Dry Wall (gesso)	10
096.200.131	-	Obturador IEC	10



BRUM

BRUM[®]
Eletro Metalúrgica Brum Ltda.

Matriz
Av. Ambrósio Fumagalli 1608
CEP 13485-333
Limeira.SP - Brasil
Fone: +55 (19) 3404.3835
Fax: + 55 (19) 3451.1541
brum@brum.com.br

Filial
Rua Santa Elvira 478
Pq. São Jorge • CEP 03086-030
São Paulo.SP - Brasil
Fone: + 55 (11) 2225.1882
Fax: +55 (11) 2225.1699
sp@brum.com.br