



■ APRESENTAÇÃO



Os disjuntores caixa moldada da série CM1 são apropriados para serem utilizados em redes elétricas de 50/60Hz em tensões de até 400/690VCA. Eles estão disponíveis para correntes nominais desde 32A até 1600A. A atuação desses disjuntores ocorre por sobrecarga (efeito térmico) ou curto circuito (efeito magnético). Eles podem ser instalados horizontalmente ou verticalmente sem prejuízo à sua atuação.

Norma técnica de referência do produto: IEC60947-2.

■ MODELOS / ESPECIFICAÇÕES

| Série | Disjuntores | Capacidade de Interrupção (Icu) | | Ciclo de Vida (manobras) | |
|-----------|---|---------------------------------|------|--------------------------|----------|
| | | 220V | 380V | Mecânico | Elétrico |
| CM1-63L | 32A - 40A - 50A - 63A | 50kA | 35kA | 25.000 | 8.000 |
| CM1-100L | 70A - 80A - 90A - 100Apq - 125Apq | 50kA | 35kA | 25.000 | 8.000 |
| CM1-225L | 100Agr - 125Agr - 150A - 160A - 175A - 200A - 225Apq - 250Apq | 50kA | 35kA | 20.000 | 7.500 |
| CM1-400L | 225Agr - 250Agr - 300Agr - 315A - 350A - 400A | 85kA | 50kA | 15.000 | 7.500 |
| CM1-630L | 450A - 500A - 600A - 630A | 85kA | 50kA | 15.000 | 7.500 |
| CM1-800L | 800A | 100kA | 50kA | 10.000 | 5.000 |
| CM1-1250L | 1000A - 1250A | 85kA | 65kA | 10.000 | 5.000 |
| CM1-1600L | 1600A | 85kA | 65kA | 10.000 | 5.000 |

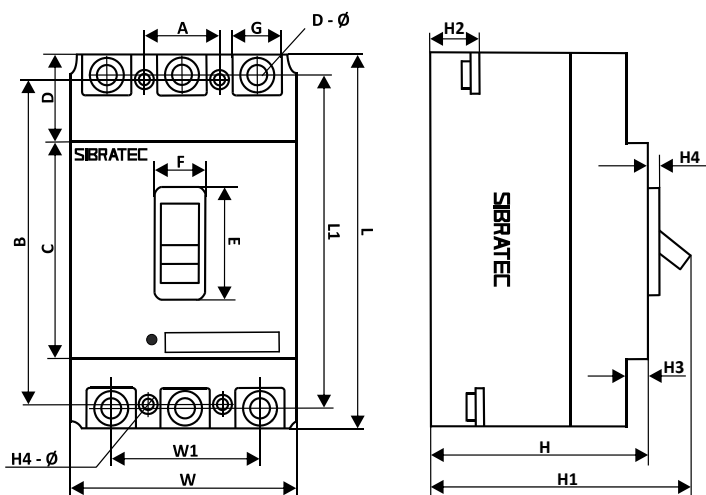
Tensão de Isolamento Ui: 690V

Tensão Máxima de Operação: Uemax: 690V

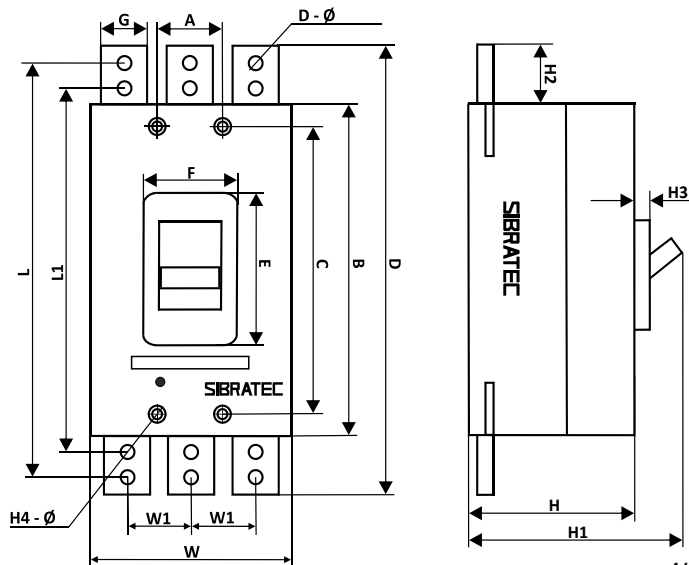
■ DIMENSÕES (mm)

| Modelos (série) | W | W1 | L | L1 | H | H1 | H2 | H3 | H4 | C | D | E | F | G | A | B | DØ |
|-----------------|-----|-----|-----|-----|-----|------|----|----|-----|-----|------|-----|----|----|----|-----|------|
| CM1-63L | 76 | 50 | 135 | 117 | 70 | 84,5 | 18 | 7 | 4 | 85 | 28,5 | 48 | 22 | 14 | 25 | 117 | 3,5Ø |
| CM1-100L | 92 | 60 | 150 | 132 | 68 | 86 | 24 | 7 | 4 | 88 | 35,5 | 50 | 22 | 17 | 30 | 129 | 4,5Ø |
| CM1-225L | 107 | 70 | 165 | 144 | 86 | 110 | 24 | 5 | 4 | 102 | 31,5 | 50 | 22 | 24 | 35 | 126 | 5Ø |
| CM1-400L | 150 | 96 | 257 | 224 | 105 | 155 | 38 | 8 | 6 | 128 | 64,5 | 89 | 65 | 30 | 44 | 194 | 7Ø |
| CM1-630L | 182 | 116 | 270 | 234 | 110 | 160 | 43 | 8 | 6 | 134 | 70 | 89 | 65 | 44 | 58 | 200 | 7Ø |
| CM1-800L | 210 | 140 | 280 | 243 | 106 | 145 | 33 | 10 | 2,6 | 154 | 51 | 104 | 65 | 44 | 70 | 243 | 7,2Ø |
| CM1-1250L | 210 | 70 | 516 | 450 | 141 | 197 | 70 | 18 | 10Ø | 375 | 546 | 97 | 78 | 45 | 70 | 406 | 13Ø |
| CM1-1600L | 210 | 70 | 480 | 410 | 140 | 190 | 90 | 15 | 9Ø | 300 | 515 | 100 | 78 | 50 | 70 | 330 | 13Ø |

SÉRIE CM1-63L ATÉ CM1-800L

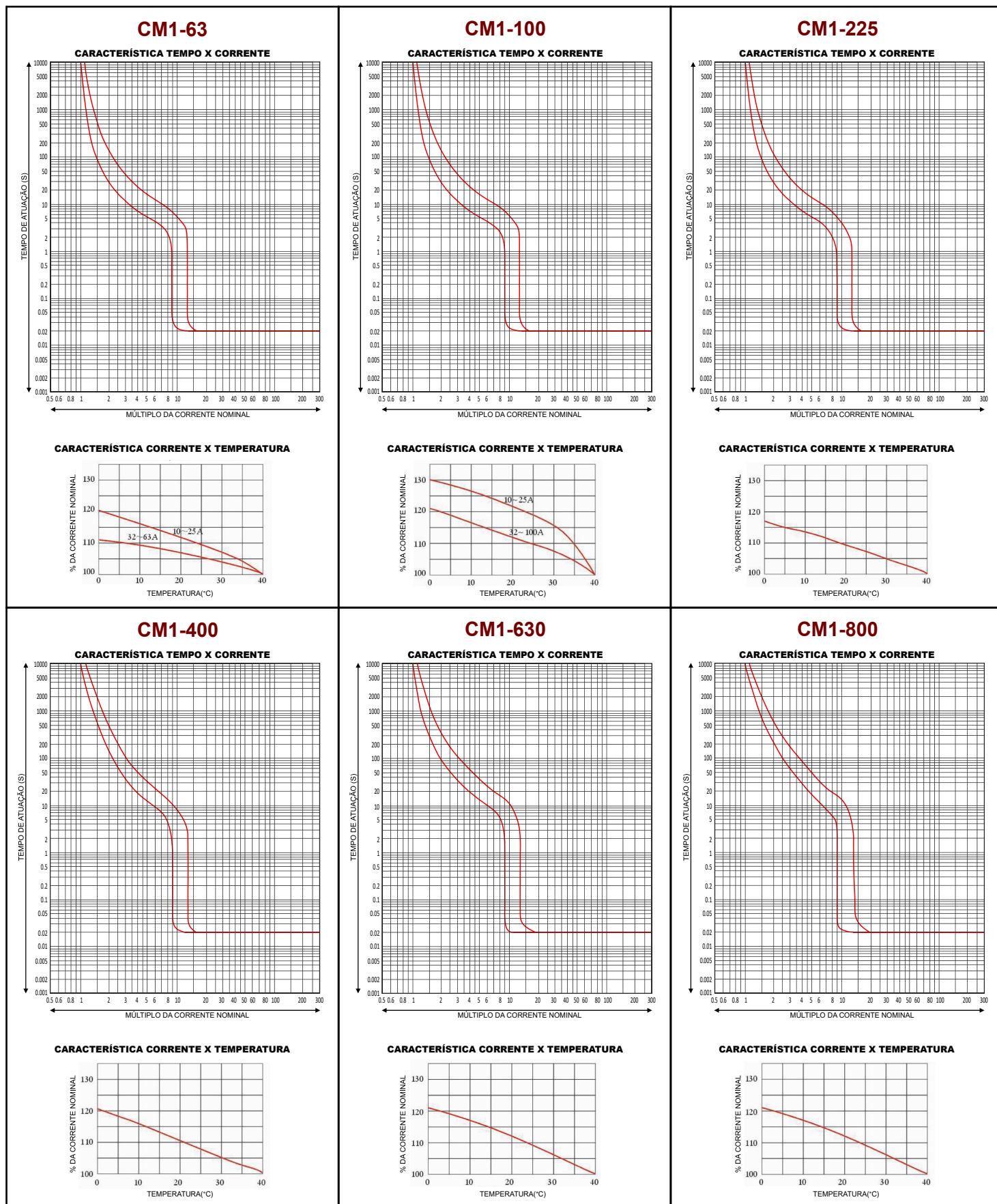


SÉRIE CM1-1250L e CM1-1600L





■ CURVAS CARACTERÍSTICAS





■ CURVAS CARACTERÍSTICAS

