

# Folha de dados do produto

Especificações



## Manipulador com 2 direções, retorno ao zero, 3 posições, NA

XD4PA22

### Principal

Linha de produto	Harmony XDA
Tipo de produto ou componente	Manipulador
Nome abreviado do dispositivo	XD4
Material do aro	Metal cromado
Material do colar de fixação	Zamak
Diâmetro de montagem	22 mm
Quantidade indivisível de venda	1
Tipo de acionamento	Retorno por mola Para a posição 0, eixo de operação longo 54 mm comprimento
Informações de posição do acionamento	3 Posições
Informações de direção do acionamento	2 sentidos
Tipo e composição dos contatos	1 NA
Operação dos contatos	Abertura lenta
Conexões - terminais	Terminais de parafuso, $\leq 2 \times 1,5 \text{ mm}^2$ Com a extremidade do cabo conforme EN 60947-1 Terminais de parafuso, $\geq 1 \times 0,22 \text{ mm}^2$ Sem a extremidade do cabo conforme EN 60947-1

### Complementar

Peso do produto	0,116 kg
Resistência a lavagem sobre alta pressão	7000000 Pa a 55 °C , distância : 0,1 m
Formato do cabeçote da unidade de sinalização	Redondo
Fendas por direção	1
Uso dos contatos	Padrão
Ruptura positiva	Sem
Durabilidade mecânica	1000000 ciclos
Torque de aperto	0,8...1,2 N.m conforme EN 60947-1
Formato da cabeça do parafuso	Cruzado compatível com Philips N° 1 chave de fendas Cruzado compatível com pozidriv N° 1 chave de fendas Com slots compatível com Plano de Ø 4 mm chave de fendas Com slots compatível com Plano de Ø 5,5 mm chave de fendas
Material de contatos	Liga de prata (Ag/Ni)

<b>Proteção contra sobrecarga e curtos-circuitos</b>	10 A Fusível tipo cartucho tipo gG conforme EN/IEC 60947-5-1
<b>[I<sub>th</sub>] corrente térmica convencional ao ar livre</b>	10 A conforme EN/IEC 60947-5-1
<b>[U<sub>i</sub>] tensão nominal de isolamento</b>	600 V (graus de poluição 3) conforme EN 60947-1
<b>[U<sub>imp</sub>] tensão nominal suportável de impulso</b>	6 kV EN 60947-1
<b>[I<sub>e</sub>] corrente nominal de operação</b>	0,1 A a 250 V, CC-13, R300 conforme EN/IEC 60947-5-1 0,22 A a 125 V, CC-13, R300 conforme EN/IEC 60947-5-1
<b>Durabilidade elétrica</b>	1000000 ciclos, CA-15, 2 A a 230 V , taxa de funcionamento < 3600 cic/h , fator de carga: 0,5 conforme EN/IEC 60947-5-1 apêndice C 1000000 ciclos, CA-15, 3 A a 120 V , taxa de funcionamento < 3600 cic/h , fator de carga: 0,5 conforme EN/IEC 60947-5-1 apêndice C 1000000 ciclos, CA-15, 4 A a 24 V , taxa de funcionamento < 3600 cic/h , fator de carga: 0,5 conforme EN/IEC 60947-5-1 apêndice C 1000000 ciclos, CC-13, 0,2 A a 110 V , taxa de funcionamento < 3600 cic/h , fator de carga: 0,5 conforme EN/IEC 60947-5-1 apêndice C 1000000 ciclos, CC-13, 0,5 A a 24 V , taxa de funcionamento < 3600 cic/h , fator de carga: 0,5 conforme EN/IEC 60947-5-1 apêndice C
<b>Confiabilidade elétrica</b>	$\Lambda < 10\exp(-6)$ a 5 V, 1 mA Em ambiente limpo conforme EN/IEC 60947-5-4 $\Lambda < 10\exp(-8)$ a 17 V, 5 mA Em ambiente limpo conforme EN/IEC 60947-5-4
<b>Apresentação do dispositivo</b>	Produto completo

## Meio ambiente

<b>Tratamento de proteção</b>	TH
<b>Temperatura ambiente para armazenamento</b>	-40...70 °C
<b>Temperatura ambiente para funcionamento</b>	-25...70 °C
<b>Classe de proteção contra choques elétricos</b>	Classe I conforme IEC 60536
<b>Grau de proteção IP</b>	IP66 conforme IEC 60529
<b>Grau de proteção NEMA</b>	NEMA 13 NEMA 4X
<b>Grau de proteção IK</b>	IK03 conforme IEC 50102
<b>Normas</b>	EN/IEC 60947-5-5 UL 508 JIS C8201-5-1 EN/IEC 60947-5-1 EN/IEC 60947-5-4 EN/IEC 60947-1 CSA C22.2 No 14 JIS C8201-1
<b>Certificações do produto</b>	DNV LROS (Lloyds register of shipping) UL listed BV GL CSA
<b>Resistência à vibração</b>	5 gn (f= 2...500 Hz) conforme IEC 60068-2-6
<b>Resistência ao choque</b>	30 gn (duração = 18 ms) para Aceleração de meia onda senoidal conforme IEC 60068-2-27 50 gn (duração = 11 ms) para Aceleração de meia onda senoidal conforme IEC 60068-2-27

## Unidades de embalagem

<b>Unit Type of Package 1</b>	PCE
<b>Number of Units in Package 1</b>	1
<b>Package 1 Height</b>	4,5 cm
<b>Package 1 Width</b>	5,5 cm
<b>Package 1 Length</b>	12,5 cm
<b>Package 1 Weight</b>	122,0 g

Unit Type of Package 2	S02
Number of Units in Package 2	40
Package 2 Height	15 cm
Package 2 Width	30 cm
Package 2 Length	40 cm
Package 2 Weight	5,117 kg

## Oferta sustentável

Situação da oferta sustentável	Produto Green Premium
Regulamento REACH	<a href="#">Declaração REACH</a>
Diretiva RoHS da UE	Conformidade proativa (Produto fora do âmbito RoHS da UE) <a href="#">Declaração RoHS da EU</a>
Sem mercúrio	Sim
Regulamento RoHS China	<a href="#">Declaração RoHS China</a>
Informações das isenções RoHS	Sim
Divulgação Ambiental	<a href="#">Perfil ambiental do produto</a>
WEEE	No mercado da União Europeia, o produto tem de ser eliminado de acordo com um sistema de recolha de resíduos específico e nunca terminar num contentor de lixo.

## Garantia contratual

Garantia	18 meses
----------	----------

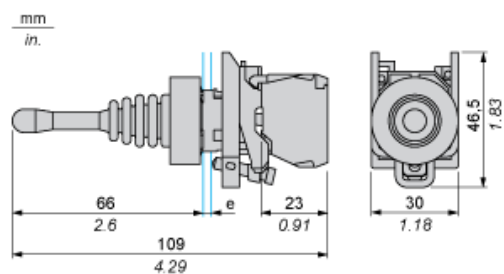
# Folha de dados do produto

# XD4PA22

Desenhos das dimensões

## Dimensões

---





e: espessura do painel: de 1 a 6 mm/de 0,04 a 0,24 pol.

# Folha de dados do produto

# XD4PA22

Montagem e remoção

Corte do painel para botões de pressão, comutadores e luzes piloto (orifícios finalizados, prontos para instalação)

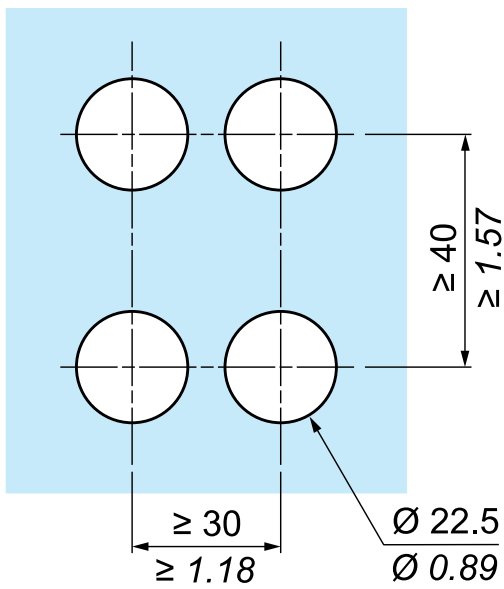
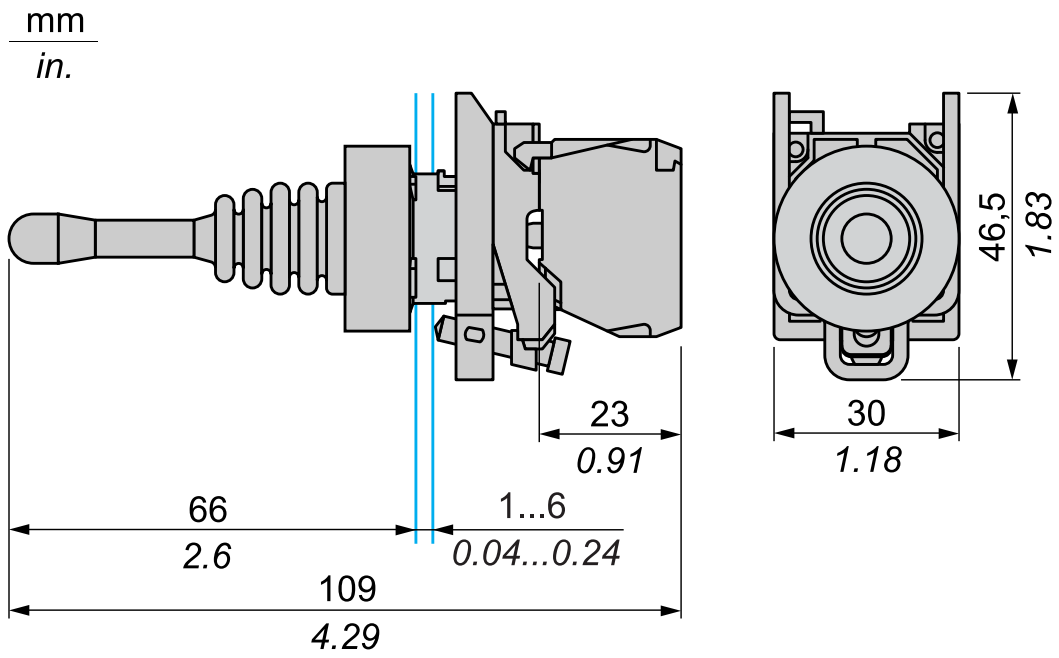
Conexão por terminais do grampo com parafuso ou conectores de plug-in ou no quadro de circuitos impresso	Conexão por conectores Faston
	
<p>(1) Diâmetro no painel ou suporte finalizado (2) 40 mm mín./1,57 pol. mín. (3) 30 mm mín./1,18 pol. mín. (4) Ø 22,5 mm/0,89 in. recomendado (Ø 22,3 mm <math>_{0}^{+0,4}</math>/0,88 pol. <math>_{0}^{+0,016}</math>) (5) 45 mm mín./1,78 pol. mín. (6) 32 mm mín./1,26 pol. mín.</p>	

# Folha de dados do produto

# XD4PA22

Ilustração técnica

## Dimensões



Substituição(ões) recomendada(s)