

# Folha de dados do produto

Especificações



Coluna luminosa Ø60mm pré-montada, LED vermelho, verde, 24VCA/CC, tubo de montagem em alumínio e placa de fixação

XVGB2H

## Principal

|                                                                     |                                                                             |
|---------------------------------------------------------------------|-----------------------------------------------------------------------------|
| Linha de produto                                                    | XVG Harmony                                                                 |
| Tipo de produto ou componente                                       | Completa de pré-fio de luz torre monolítica                                 |
| Tipo de unidade de conjunto de indicadores ou indicadores luminosos | 2 módulos luminosos                                                         |
| Material                                                            | PC (UL94 V-2): globo<br>ABS (UL94HB): corpo do tubo<br>Alumínio prata: tubo |
| Diâmetro de montagem                                                | 60 mm                                                                       |
| Nome do componente                                                  | XVG                                                                         |
| Montagem do dispositivo                                             | Tubo de montagem com placa de fixação                                       |
| Fonte de luz                                                        | LED Contínuo vermelho<br>LED Contínuo Verde                                 |
| Bloco luminoso colorido                                             | Vermelho verde                                                              |
| Tipo base do conjunto de indicadores                                | Base sem buzzer                                                             |

## Complementar

|                                             |                      |
|---------------------------------------------|----------------------|
| Rated supply voltage                        | 24 V CA/CC           |
| Secção do cabo                              | 0,33 mm <sup>2</sup> |
| Tipo de saída digital                       | PNP e NPN            |
| [Uimp] Tensão suportável de impulso nominal | 0,5 kV               |
| Consumo de corrente                         | 68 mA                |
| Consumo de energia                          | 1,6 W                |
| Frequência fundamental                      | 2,64 kHz             |
| Peso do produto                             | 0,32 kg              |

## Meio ambiente

|                                         |             |
|-----------------------------------------|-------------|
| Certificações do produto                | CE<br>EAC   |
| Temperatura ambiente para armazenamento | -35...70 °C |

|                                         |             |
|-----------------------------------------|-------------|
| Temperatura ambiente para funcionamento | -10...50 °C |
|-----------------------------------------|-------------|

|                     |      |
|---------------------|------|
| Grau de proteção IP | IP53 |
|---------------------|------|

## Unidades de embalagem

|                        |     |
|------------------------|-----|
| Unit Type of Package 1 | PCE |
|------------------------|-----|

|                              |   |
|------------------------------|---|
| Number of Units in Package 1 | 1 |
|------------------------------|---|

|                  |          |
|------------------|----------|
| Package 1 Height | 8,349 cm |
|------------------|----------|

|                 |           |
|-----------------|-----------|
| Package 1 Width | 13,333 cm |
|-----------------|-----------|

|                  |         |
|------------------|---------|
| Package 1 Length | 5,67 cm |
|------------------|---------|

|                  |         |
|------------------|---------|
| Package 1 Weight | 523,0 g |
|------------------|---------|

|                        |     |
|------------------------|-----|
| Unit Type of Package 2 | S04 |
|------------------------|-----|

|                              |   |
|------------------------------|---|
| Number of Units in Package 2 | 5 |
|------------------------------|---|

|                  |       |
|------------------|-------|
| Package 2 Height | 30 cm |
|------------------|-------|

|                 |       |
|-----------------|-------|
| Package 2 Width | 40 cm |
|-----------------|-------|

|                  |       |
|------------------|-------|
| Package 2 Length | 60 cm |
|------------------|-------|

|                  |          |
|------------------|----------|
| Package 2 Weight | 3,495 kg |
|------------------|----------|

|                        |     |
|------------------------|-----|
| Unit Type of Package 3 | P06 |
|------------------------|-----|

|                              |    |
|------------------------------|----|
| Number of Units in Package 3 | 30 |
|------------------------------|----|

|                  |       |
|------------------|-------|
| Package 3 Height | 72 cm |
|------------------|-------|

|                 |       |
|-----------------|-------|
| Package 3 Width | 60 cm |
|-----------------|-------|

|                  |       |
|------------------|-------|
| Package 3 Length | 80 cm |
|------------------|-------|

|                  |         |
|------------------|---------|
| Package 3 Weight | 27,2 kg |
|------------------|---------|

## Oferta sustentável

|                                |                       |
|--------------------------------|-----------------------|
| Situação da oferta sustentável | Produto Green Premium |
|--------------------------------|-----------------------|

|                   |                                  |
|-------------------|----------------------------------|
| Regulamento REACH | <a href="#">Declaração REACH</a> |
|-------------------|----------------------------------|

|                |     |
|----------------|-----|
| REACH sem SVHC | Sim |
|----------------|-----|

|                     |                                                                                                    |
|---------------------|----------------------------------------------------------------------------------------------------|
| Diretiva RoHS da UE | Conformidade proativa (Produto fora do âmbito RoHS da UE)<br><a href="#">Declaração RoHS da EU</a> |
|---------------------|----------------------------------------------------------------------------------------------------|

|              |     |
|--------------|-----|
| Sem mercúrio | Sim |
|--------------|-----|

|                        |                                       |
|------------------------|---------------------------------------|
| Regulamento RoHS China | <a href="#">Declaração RoHS China</a> |
|------------------------|---------------------------------------|

|                               |                     |
|-------------------------------|---------------------|
| Informações das isenções RoHS | <a href="#">Sim</a> |
|-------------------------------|---------------------|

|                      |                                             |
|----------------------|---------------------------------------------|
| Divulgação Ambiental | <a href="#">Perfil ambiental do produto</a> |
|----------------------|---------------------------------------------|

|                         |                                                     |
|-------------------------|-----------------------------------------------------|
| Perfil de Circularidade | <a href="#">Informação sobre o fim da vida útil</a> |
|-------------------------|-----------------------------------------------------|

## Garantia contratual

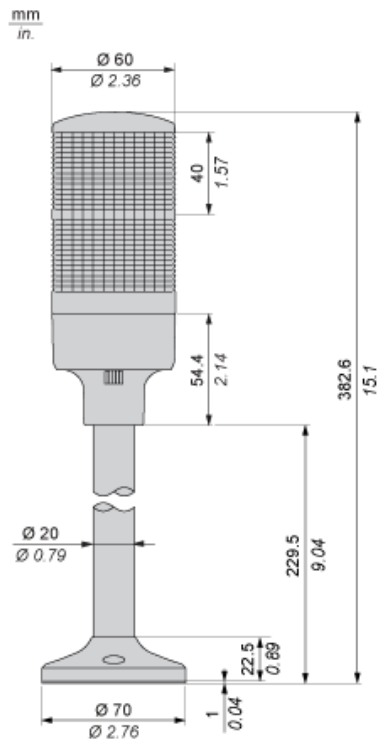
|          |          |
|----------|----------|
| Garantia | 18 meses |
|----------|----------|

# Folha de dados do produto

# XVGB2H

Desenhos das dimensões

## Dimensões



# Folha de dados do produto

# XVGB2H

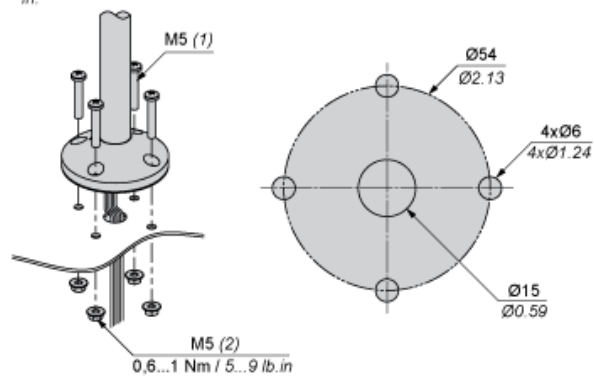
Montagem e remoção

## Montagem

---

Ø54 mm (2.13 in.), Padrão

$\frac{\text{mm}}{\text{in.}}$



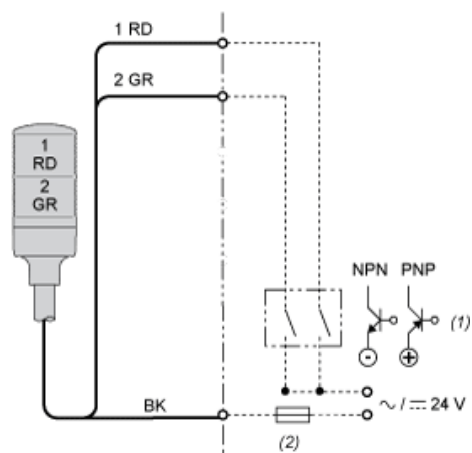
- (1) Espessura + 10 mm (0.39 in.)
- (2) Porca sextavada com flange

# Folha de dados do produto

# XVGB2H

Ligações e esquema

## Fiação



(1) "ON" para iluminação e/ou aplicação de som contínuo.

(2) Fusível (corrente nominal: 0,5 A)

RD: Vermelho

GR: Verde

BK: Preto

## Substituição(ões) recomendada(s)