

# Folha de dados do produto

Especificações



## Bloco de contato luminoso, LED universal, conector por parafuso, 24VCA/CC

ZBVB1

### Principal

Linha de produto	Harmony XB5 Harmony XB4
Tipo de produto ou componente	Bloco de contato luminoso
Nome abreviado do dispositivo	ZBV
Quantidade indivisível de venda	5
Conexões - terminais	Terminais de parafuso, $\leq 2 \times 1,5 \text{ mm}^2$ Com a extremidade do cabo conforme EN 60947-1 Terminais de parafuso, $\geq 1 \times 0,22 \text{ mm}^2$ Sem a extremidade do cabo conforme EN 60947-1
Tipo de sinalização	Contínuo
Fonte de luz	Universal LED
Base da lâmpada	LED integral
Alimentação do bloco luminoso	Direto
Cor da fonte de luz	Branco
Tensão nominal de alimentação [Us]	24 V CA/CC a 50/60 Hz

### Complementar

Peso do produto	0,017 kg
Torque de aperto	0,8...1,2 N.m conforme EN 60947-1
Formato da cabeça do parafuso	Cruzado compatível com Philips N° 1 chave de fendas Cruzado compatível com pozidriv N° 1 chave de fendas Com slots compatível com Plano de $\varnothing 4 \text{ mm}$ chave de fendas Com slots compatível com Plano de $\varnothing 5,5 \text{ mm}$ chave de fendas
Limites de tensão de alimentação	19,2...30 V CC 21,6...26,4 V CA
Consumo de corrente	18 mA
Vida útil	100000 H Com tensão nominal e 25 °C
Resistência a sobretensão	1 kV conforme IEC 61000-4-5
Montagem do bloco	Montagem frontal
Código de composição elétrica	M1 M2 M3 M4 M5 M6 M10 MF1 P1 P2

<b>Apresentação do dispositivo</b>	Componentes separados
------------------------------------	-----------------------

## Meio ambiente

<b>Tratamento de proteção</b>	TH
<b>Temperatura ambiente para armazenamento</b>	-40...70 °C
<b>Temperatura ambiente para funcionamento</b>	-40...70 °C
<b>Grau de proteção IP</b>	IP20 conforme IEC 60529
<b>Normas</b>	JIS C8201-5-1 EN/IEC 60947-1 EN/IEC 60947-5-1 CSA C22.2 No 14 EN/IEC 60947-5-5 EN/IEC 60947-5-4 UL 508 JIS C8201-1
<b>Certificações do produto</b>	UL listed CSA
<b>Resistência a transientes</b>	2 kV conforme IEC 61000-4-4
<b>Resistência a campos eletromagnéticos</b>	10 V/m conforme IEC 61000-4-3
<b>Resistência a descarga eletrostática</b>	6 kV No contato (em partes metálicas) conforme IEC 61000-4-2 8 kV ao ar livre (em peças de isolamento) conforme IEC 61000-4-2
<b>Emissão eletromagnética</b>	Classe B conforme IEC 55011  24 V

## Unidades de embalagem

<b>Unit Type of Package 1</b>	PCE
<b>Number of Units in Package 1</b>	1
<b>Package 1 Height</b>	1,000 cm
<b>Package 1 Width</b>	3,300 cm
<b>Package 1 Length</b>	4,000 cm
<b>Package 1 Weight</b>	8,800 g
<b>Unit Type of Package 2</b>	BB1
<b>Number of Units in Package 2</b>	5
<b>Package 2 Height</b>	4,000 cm
<b>Package 2 Width</b>	5,500 cm
<b>Package 2 Length</b>	5,500 cm
<b>Package 2 Weight</b>	50,000 g
<b>Unit Type of Package 3</b>	S03
<b>Number of Units in Package 3</b>	800
<b>Package 3 Height</b>	30,000 cm
<b>Package 3 Width</b>	30,000 cm
<b>Package 3 Length</b>	40,000 cm
<b>Package 3 Weight</b>	8,510 kg

## Oferta sustentável

<b>Situação da oferta sustentável</b>	Produto Green Premium
---------------------------------------	-----------------------

<b>Regulamento REACh</b>	<a href="#">Declaração REACh</a>
<b>REACh sem SVHC</b>	Sim
<b>Diretiva RoHS da UE</b>	Conformidade proativa (Produto fora do âmbito RoHS da UE) <a href="#">Declaração RoHS da UE</a>
<b>Sem mercúrio</b>	Sim
<b>Regulamento RoHS China</b>	<a href="#">Declaração RoHS China</a>
<b>Informações das isenções RoHS</b>	<a href="#">Sim</a>
<b>Divulgação Ambiental</b>	<a href="#">Perfil ambiental do produto</a>
<b>Perfil de Circularidade</b>	<a href="#">Informação sobre o fim da vida útil</a>
<b>WEEE</b>	No mercado da União Europeia, o produto tem de ser eliminado de acordo com um sistema de recolha de resíduos específico e nunca terminar num contentor de lixo.

## Garantia contratual

<b>Garantia</b>	18 meses
-----------------	----------

# Folha de dados do produto

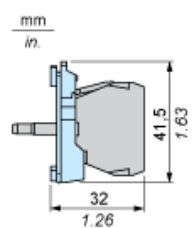
# ZBVB1

Desenhos das dimensões

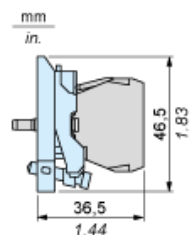
## Dimensões

---

com colar de fixação ZB5AZ009



com colar de fixação ZB4BZ009



# Folha de dados do produto

Ilustração técnica

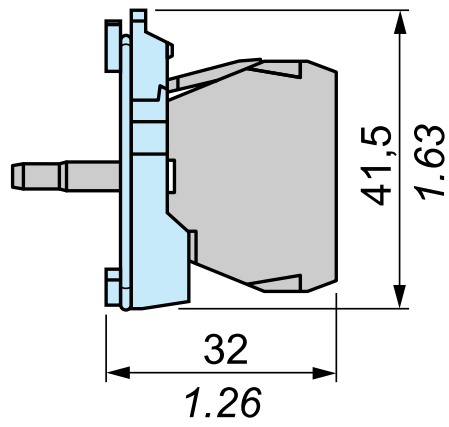
# ZBVB1

## Dimensões

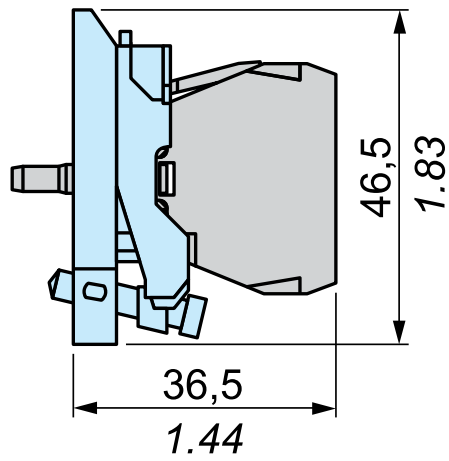
---

mm  
in.

### + ZB5AZ009



### + ZB4BZ009



Substituição(ões) recomendada(s)