

LDP- 12- 24DC - Módulo de encaixe



2833657

<https://www.phoenixcontact.com/br/produtos/2833657>

Tenha em atenção que os dados exibidos neste documento PDF são gerados a partir de nosso catálogo online. Encontre os dados completos na documentação do usuário. Aplicam-se nossas Condições Gerais de Utilização para downloads.



Módulo de encaixe, com diodo de free-wheeling e LED amarelo, polaridade: A1+, A2-, tensão de entrada: 12 ... 24 V DC $\pm 20\%$

Suas vantagens

- Proteção devido à codificação mecânica contra conexões incorretas
- Atenuação da tensão de retorno indutiva das bobinas

Dados comerciais

Código	2833657
Unidades por embalagem	10 Unidade
Quantidade mínima de pedido	10 Unidade
Chave comercial	CK63
Chave de produto	CK6346
Página de catálogo	Página 392 (C-7-2015)
GTIN	4017918933845
Peso por unidade (inclusive embalagem)	2,71 g
Peso por unidade (exclusive embalagem)	2 g
País de origem	CN

LDP- 12- 24DC - Módulo de encaixe



2833657

<https://www.phoenixcontact.com/br/produtos/2833657>

Dados técnicos

Propriedades do artigo

Tipo de produto	Módulo de encaixe
Família de produtos	ESSENTIAL edition

Características elétricas

Tensão nominal U_N	12 V DC ... 24 V DC ± 20 %
----------------------	--------------------------------

Dados da entrada

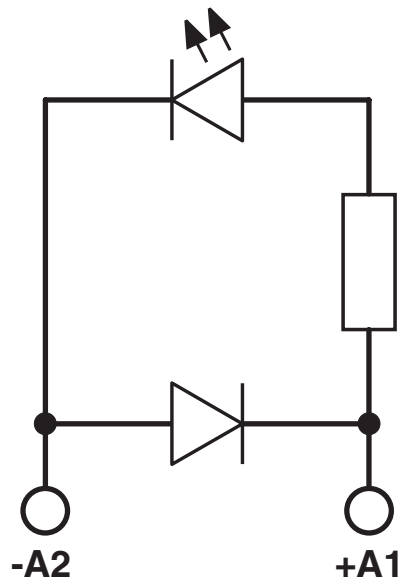
Faixa de tensão de entrada	12 V DC ... 24 V DC
Ligação de proteção	Diodo de free-wheeling, LED

Montagem

Tipo de montagem	Montagem de encaixe
------------------	---------------------

Desenhos

Diagrama de circuitos



LDP- 12- 24DC - Módulo de encaixe



2833657

<https://www.phoenixcontact.com/br/produtos/2833657>

Certificações

🔗 To download certificates, visit the product detail page: <https://www.phoenixcontact.com/br/produtos/2833657>



cUL Recognized

ID de certificação: FILE E 140324



UL Recognized

ID de certificação: FILE E 140324



EAC

ID de certificação: RU C-DE.A*30.B.01742

LDP- 12- 24DC - Módulo de encaixe



2833657

<https://www.phoenixcontact.com/br/produtos/2833657>

Classificações

ECLASS

ECLASS-11.0	27371692
ECLASS-12.0	27371692
ECLASS-13.0	27371692

ETIM

ETIM 8.0	EC002586
----------	----------

UNSPSC

UNSPSC 21.0	39122300
-------------	----------

Phoenix Contact 2023 © - Todos os direitos reservados

<https://www.phoenixcontact.com>

PHOENIX CONTACT Ind. Com. Ltda.

Av. das Nações Unidas, 11.541, 19º andar - Brooklin Paulista

CEP:04578-000 - São Paulo/SP - Brasil

(11) 3871-6400

vendas@phoenixcontact.com.br