

HC-B-G-M32-PLRBK - Prensa-cabos



1407671

<https://www.phoenixcontact.com/br/produtos/1407671>

Tenha em atenção que os dados exibidos neste documento PDF são gerados a partir de nosso catálogo online. Encontre os dados completos na documentação do usuário. Aplicam-se nossas Condições Gerais de Utilização para downloads.



Prensa-cabos plástico EVO com fecho baioneta; para a série de equipamentos B, tamanho M32, diâmetro de tubo 11 mm ... 21 mm

Dados comerciais

Código	1407671
Unidades por embalagem	1 Unidade
Quantidade mínima de pedido	1 Unidade
Chave comercial	BF7A
Chave de produto	BF7APL
Página de catálogo	Página 604 (C-2-2019)
GTIN	4046356776394
Peso por unidade (inclusive embalagem)	55,4 g
Peso por unidade (exclusive embalagem)	55,4 g
País de origem	PL

Dados técnicos

Propriedades do artigo

Tipo de produto	Prensa-cabos com fecho baioneta
Número de condutores	1
Tipo de conexão	M32
Blindado	não

Medidas

Desenho de medidas	
Largura	48,8 mm
Altura	76 mm
Profundidade	69,5 mm
Abertura da porca cega	30 mm

Dados de material

Cor	preto
Classe de inflamabilidade conforme UL 94	V0 / V2
Material vedação O-ring	NBR
Material vedação Vedação do cabo	NBR
Material da conexão roscada	PA
Material (GRP)	PA

Cabos/condutores

Diâmetro externo de linha	11 mm ... 21 mm
Torque da porca cega	7,50 Nm

Características mecânicas

Dados mecânicos

Tipo de conexão	M32
-----------------	-----

Condições ambientais e de vida útil operacional

Condições ambientais

Grau de proteção	IP66
	12 (UL 50e)
Temperatura ambiente (funcionamento)	-40 °C ... 100 °C

Montagem

Instrução de montagem	Fecho baioneta, pode ser solto no máx 3x
-----------------------	------------------------------------------

HC-B-G-M32-PLRBK - Prensa-cabos

1407671

<https://www.phoenixcontact.com/br/produtos/1407671>



Desenhos

Desenho de medidas

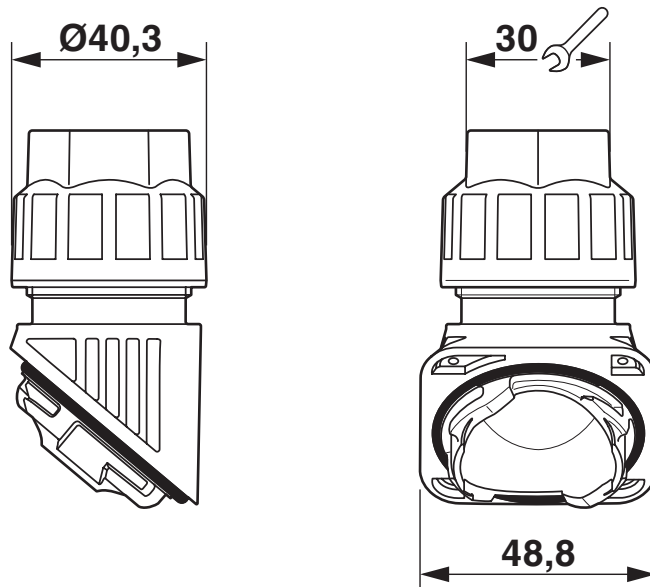



Imagem dimensional

1407671

<https://www.phoenixcontact.com/br/produtos/1407671>

Certificações

 To download certificates, visit the product detail page: <https://www.phoenixcontact.com/br/produtos/1407671>



cUL Recognized

ID de certificação: E255026



UL Recognized

ID de certificação: E255026



EAC

ID de certificação: RU C-DE.AI30.B.01102



EAC-RoHS

ID de certificação: RU D-DE.HB35.B.00387

1407671

<https://www.phoenixcontact.com/br/produtos/1407671>

Classificações

ECLASS

ECLASS-11.0	27144432
ECLASS-12.0	27140801
ECLASS-13.0	27140801

ETIM

ETIM 8.0	EC000441
----------	----------

UNSPSC

UNSPSC 21.0	39121300
-------------	----------

Phoenix Contact 2023 © - Todos os direitos reservados

<https://www.phoenixcontact.com>

PHOENIX CONTACT Ind. Com. Ltda.

Av. das Nações Unidas, 11.541, 19º andar - Brooklin Paulista

CEP:04578-000 - São Paulo/SP - Brasil

(11) 3871-6400

vendas@phoenixcontact.com.br