

Folha de dados do produto

Especificações



Cabeçote para chave seletora luminosa Ø22mm metálico, 2 posições fixas, vermelho

ZB4BK1243

Principal

Linha de produto	Harmony XB4
Tipo de produto ou componente	Cabeçote para comutador luminoso
Compatibilidade do produto	Universal LED
Nome abreviado do dispositivo	ZB4
Material do aro	Metal cromado
Tipo de cabeçote	Normal (22mm)
Diâmetro de montagem	22 mm
Quantidade indivisível de venda	1
Formato do cabeçote da unidade de sinalização	Redondo
Tipo de acionamento	Posições fixas
Característica do acionamento	Vermelho Manopla curta
Informações de posição do acionamento	2 Posições 90°

Complementar

Largura total CAD	29 mm
Altura total CAD	29 mm
Profundidade total CAD	43 mm
Peso do produto	0,036 kg
Resistência a lavagem sobre alta pressão	7000000 Pa a 55 °C , distância : 0,1 m
Durabilidade mecânica	1000000 ciclos
Código de composição elétrica	M3 menor que 4 contatos utilizando Único blocos em Montagem frontal com LED incorporado M6 menor que 2 contatos utilizando Único blocos em Montagem frontal com LED integral e transformador M10 menor que 2 contatos utilizando Único blocos em Montagem frontal com LED incorporado M4 menor que 4 contatos utilizando Simples e dupla blocos em Montagem frontal com LED incorporado
Apresentação do dispositivo	Componentes separados

Meio ambiente

Tratamento de proteção	TH
Temperatura ambiente para armazenamento	-40...70 °C
Temperatura ambiente para funcionamento	-40...70 °C
Categoria de sobretensão	Classe I conforme IEC 60536
Grau de proteção IP	IP66 conforme IEC 60529 IP67 IP69 IP69K
Grau de proteção NEMA	NEMA 13 NEMA 4X
Grau de proteção IK	IK06 conforme IEC 50102
Normas	JIS C8201-5-1 CSA C22.2 No 14 EN/IEC 60947-5-4 EN/IEC 60947-1 EN/IEC 60947-5-1 UL 508 EN/IEC 60947-5-5 JIS C8201-1
Certificações do produto	DNV UL listed LROS (Lloyds register of shipping) CSA GL BV
Resistência à vibração	5 gn (f= 2...500 Hz) conforme IEC 60068-2-6
Resistência ao choque	30 gn (duração = 18 ms) para Aceleração de meia onda senoidal conforme IEC 60068-2-27 50 gn (duração = 11 ms) para Aceleração de meia onda senoidal conforme IEC 60068-2-27

Unidades de embalagem

Unit Type of Package 1	PCE
Number of Units in Package 1	1
Package 1 Height	3,500 cm
Package 1 Width	5,200 cm
Package 1 Length	5,400 cm
Package 1 Weight	41,000 g
Unit Type of Package 2	BB1
Number of Units in Package 2	5
Package 2 Height	4,800 cm
Package 2 Width	26,500 cm
Package 2 Length	3,300 cm
Package 2 Weight	207,000 g
Unit Type of Package 3	S03
Number of Units in Package 3	250
Package 3 Height	30,000 cm
Package 3 Width	30,000 cm
Package 3 Length	40,000 cm
Package 3 Weight	10,816 kg

Oferta sustentável

Situação da oferta sustentável	Produto Green Premium
Regulamento REACH	Declaração REACH
REACH sem SVHC	Sim
Diretiva RoHS da UE	Conformidade proativa (Produto fora do âmbito RoHS da UE) Declaração RoHS da EU
Sem metais pesados tóxicos	Sim
Sem mercúrio	Sim
Regulamento RoHS China	Declaração RoHS China
Informações das isenções RoHS	Sim
Divulgação Ambiental	Perfil ambiental do produto
Perfil de Circularidade	Informação sobre o fim da vida útil

Garantia contratual

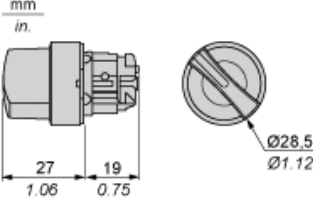
Garantia	18 meses
----------	----------

Folha de dados do produto

ZB4BK1243

Desenhos das dimensões

Dimensões





Folha de dados do produto

ZB4BK1243

Montagem e remoção

Corte do painel para botões de pressão, comutadores e luzes piloto (orifícios finalizados, prontos para instalação)

Conexão por terminais do grampo com parafuso ou conectores de plug-in ou no quadro de circuitos impresso	Conexão por conectores Faston
	
<p>(1) Diâmetro no painel ou suporte finalizado (2) 40 mm mín./1,57 pol. mín. (3) 30 mm mín./1,18 pol. mín. (4) Ø 22,5 mm/0,89 in. recomendado (Ø 22,3 mm $_{0}^{+0,4}$/0,88 pol. $_{0}^{+0,016}$) (5) 45 mm mín./1,78 pol. mín. (6) 32 mm mín./1,26 pol. mín.</p>	

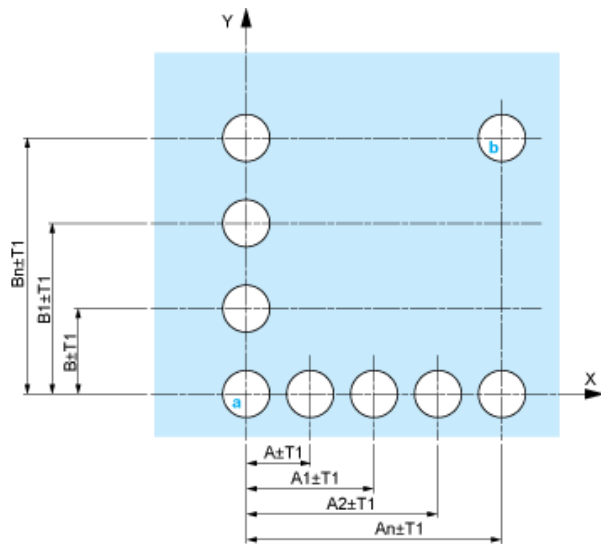
Folha de dados do produto

ZB4BK1243

Montagem e remoção

Botões de pressão, comutadores, luzes piloto para conexão de quadro de circuitos impresso

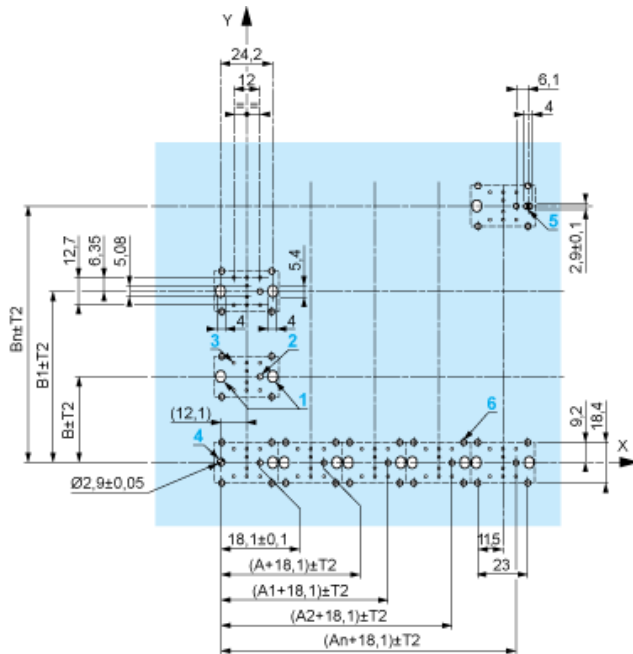
Cortes do painel (visualização a partir da lateral do instalador)



- A: 30 mm mín./1,18 pol. mín.
 B: 40 mm mín./1,57 pol. mín.

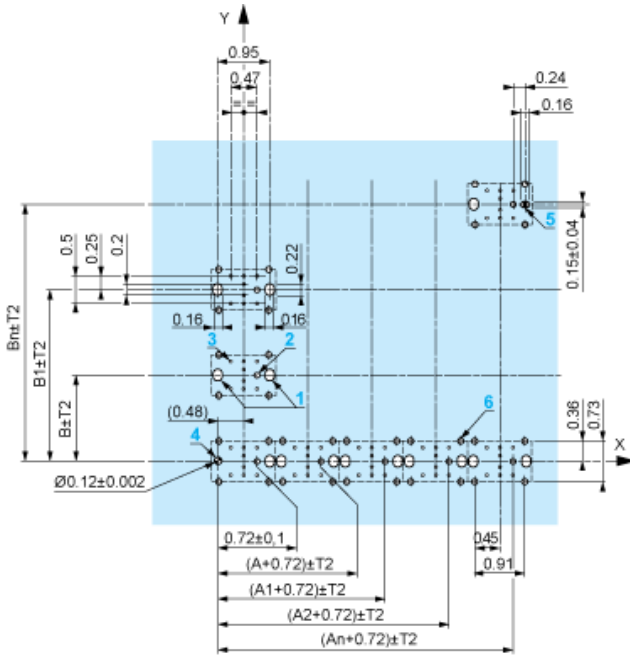
Cortes do quadro de circuito impresso (visualizado a partir da lateral do bloco elétrico)

Dimensões em mm



- A: 30 mm mín.
 B: 40 mm mín.

Dimensões em pol.



- A: 1,18 pol. mín.
 B: 1,57 pol. mín.

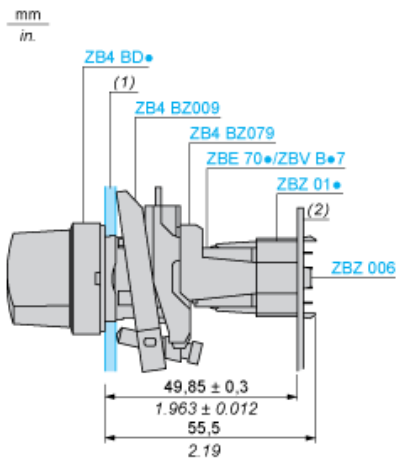
Tolerâncias gerais do painel e do quadro de circuitos impresso

A tolerância acumulada não deve ultrapassar 0,3 mm/0,012 pol.: T1 + T2 = 0,3 mm máx.

Precauções para a instalação

- Espessura mínima do quadro de circuitos: 1,6 mm/0,06 pol.
- Diâmetro do corte: 22,4 mm ± 0,1/0,88 pol. ± 0,004
- Orientação corpo/colar de fixação ZB4 BZ009: ± 2°30' (exceto cortes marcados a e b).
- Torque de aperto dos parafusos ZBZ 006: 0,6 N.m (5,3 lbf.pol) máx.
- Permitir um colar de fixação/pilar ZB4 BZ079 e seus parafusos de fixação:
 - a cada 90 mm/3,54 pol. horizontalmente (X) e 120 mm/4,72 pol. verticalmente (Y).
 - com cada cabeçote de seletor (ZB4 BD•, ZB4 BJ•, ZB4 BG•).

Os centros de fixação marcados a e b estão diagonalmente opostos e devem alinhar-se com os centros marcados 4 e 5.



- (1) Painel
 (2) Quadro de circuitos impresso

Montagem do adaptador (soquete) ZBZ 01•

- 1 2 orifícios elípticos para acesso de parafuso ZBZ 006
- 2 1 orifício Ø 2,4 mm ± 0,05/0,09 pol. ± 0,002 para centralizar o adaptador ZBZ 01•
- 3 8 × Ø 1,2 mm/0,05 pol. orifícios
- 4 1 orifício Ø 2,9 mm ± 0,05/0,11 pol. ± 0,002, para alinhamento do quadro de circuitos impresso (com corte marcado a)
- 5 1 orifício elíptico para alinhamento do quadro de circuitos impresso (com corte marcado b)
- 6 4 orifício Ø 2,4 mm/0,09 pol. para recorte no adaptador ZBZ 01•

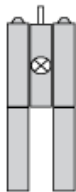
Dimensões An + 18,1 relacionadas ao Ø 2,4 mm ± 0,05/0,09 pol. ± 0,002 orifícios para centralizar o adaptador ZBZ 01•.

Folha de dados do produto

ZB4BK1243

Descrição técnica

Composição elétrica correspondente ao Código M3

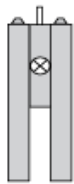


Folha de dados do produto

ZB4BK1243

Descrição técnica

Composição elétrica correspondente ao Código M4



Folha de dados do produto

ZB4BK1243

Descrição técnica

Composição elétrica correspondente aos Códigos M6 e P2

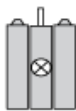


Folha de dados do produto

ZB4BK1243

Descrição técnica

Composição elétrica correspondente aos Códigos M5, M10, MF1, MR1 e MF2



Legenda

Contato simples



Contato duplo



Bloqueio de luz



Localização possível



Folha de dados do produto

ZB4BK1243

Descrição técnica

Sequência de contatos ajustadas ao corpo do seletor de 2 posições

Posição 315°



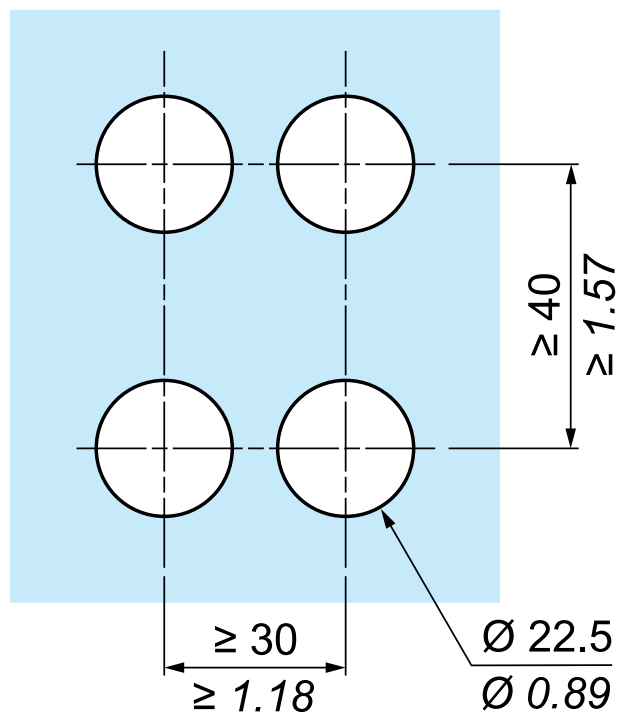
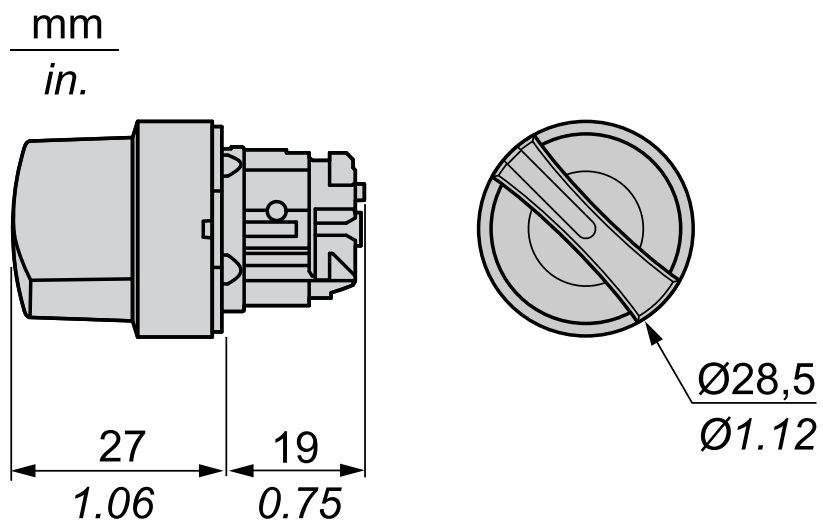
Empurrar	Posição	Superior	<input type="checkbox"/>		<input type="checkbox"/>	
		Inferior	<input type="checkbox"/>		<input type="checkbox"/>	
	Localização		Esquerda		<input checked="" type="checkbox"/>	Direita
	Estado		0		<input type="checkbox"/>	0
Contatos	N/O		aberto	<input type="checkbox"/>	aberto	
	N/C		fechado	<input type="checkbox"/>	fechado	

Posição 45°



Empurrar	Posição	Superior	<input type="checkbox"/>		<input type="checkbox"/>
		Inferior	<input type="checkbox"/>		<input type="checkbox"/>
	Localização		Esquerda		<input checked="" type="checkbox"/>
Estado		1	<input type="checkbox"/>	1	
Contatos	N/O		fechado	<input type="checkbox"/>	fechado
	N/C		aberto	<input type="checkbox"/>	aberto

Dimensões



Substituição(ões) recomendada(s)