

HC-A03-I-UT-F - Inseto de contato



1585223

<https://www.phoenixcontact.com/br/produtos/1585223>

Tenha em atenção que os dados exibidos neste documento PDF são gerados a partir de nosso catálogo online. Encontre os dados completos na documentação do usuário. Aplicam-se nossas Condições Gerais de Utilização para downloads.



Inseto de contato, número de polos: 3+PE, tamanho: D7, quantidade de conexões por polo: 1, Soquete, Conexão a parafuso, 230 V/400 V, 10 A, 0,5 mm² ... 2,5 mm²

Descrição do produto

Inseto de contato
sem proteção de fio, com parafuso de vedação IP65

Dados comerciais

Código	1585223
Unidades por embalagem	1 Unidade
Quantidade mínima de pedido	1 Unidade
Chave comercial	BF7A
Chave de produto	BF7ABJ
Página de catálogo	Página 505 (C-2-2019)
GTIN	4046356284950
Peso por unidade (inclusive embalagem)	15,1 g
Peso por unidade (exclusive embalagem)	15 g
País de origem	CN

HC-A03-I-UT-F - Inserto de contato



1585223

<https://www.phoenixcontact.com/br/produtos/1585223>

Dados técnicos

Avisos

Geral	para tomada HC-D7
Geral	Conectores podem ser acionados somente sem carga / tensão.

Montagem

Instrução de montagem	O uso adequado prevê a montagem em uma caixa com grau de proteção IP54 ou superior O produto já possui um parafuso de vedação IP65.
-----------------------	--

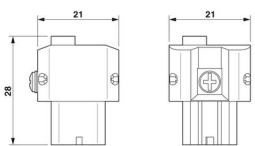
Propriedades do artigo

Formato	D7
Tipo de produto	Inserto de contato de polo fixo
Número de pólos	3
Face de encaixe	3+PE
Numeração do contato	1 - 3
Quantidade de conexões por polo	1
Tipo de contato	girado
Série	HC-A
Lâmina da chave de fenda	0,4 x 2,5 mm

Propriedades de isolamento

Categoria de sobretensão	III
Grau de impurezas	3

Medidas

Desenho de medidas	
Largura	21 mm
Altura	28 mm
Comprimento	21 mm

Valores característicos mecânicos

Diâmetro de contato	1,6 mm
---------------------	--------

Dados de conexão

Tecnologia de conexão

Tecnologia de conexão	Conexão a parafuso
Quantidade de conexões por polo	1
Conexão conforme norma	IEC / EN

HC-A03-I-UT-F - Inseto de contato



1585223

<https://www.phoenixcontact.com/br/produtos/1585223>

Conexão de condutores

Perfil de conexão	0,5 mm ² ... 2,5 mm ²
Perfil de conexão AWG	20 ... 14
Torque de aperto	0,5 Nm ... 0,8 Nm (Parafusos de fixação para montagem na caixa HEAVYCON) 0,25 Nm ... 0,5 Nm
Comprimento do isolamento dos condutores individuais	5 mm

Características elétricas

Tensão de dimensionamento (III/2) contatos	415 V (Condutor-terra) 690 V (Condutor-condutor)
Tensão nominal (III/3)	230 V (Condutor-terra) 400 V (Condutor-condutor)
Tensão de dimensionamento dos contatos de potência	230/400 V
Tensão de choque de dimensionamento	4 kV 4 kV
Corrente nominal	10 A
SCCR	5 kA (UL 2237)

Características mecânicas

Dados mecânicos

Ciclos de encaixe	≥ 500
-------------------	-------

Dados de material

Classe de inflamabilidade conforme UL 94	V0
Material de contato	Liga de cobre
Material superfície de contato	Ag
Material suporte do contato	PC
Normas / Determinações	PC: Proteção contra incêndio em veículos sobre trilhos - Conjuntos de requisitos R22, R23 e R24 conf. DIN EN 45545-2 (Nível de perigo HL1 - HL3)

Condições ambientais e de vida útil operacional

Condições ambientais

Temperatura ambiente (funcionamento)	-40 °C ... 125 °C (inclusive aquecimento dos contatos)
--------------------------------------	--

Normas e disposições

Ensaio

Normas/disposições	PC: Proteção contra incêndio em veículos sobre trilhos - Conjuntos de requisitos R22, R23 e R24 conf. DIN EN 45545-2 (Nível de perigo HL1 - HL3)
--------------------	--

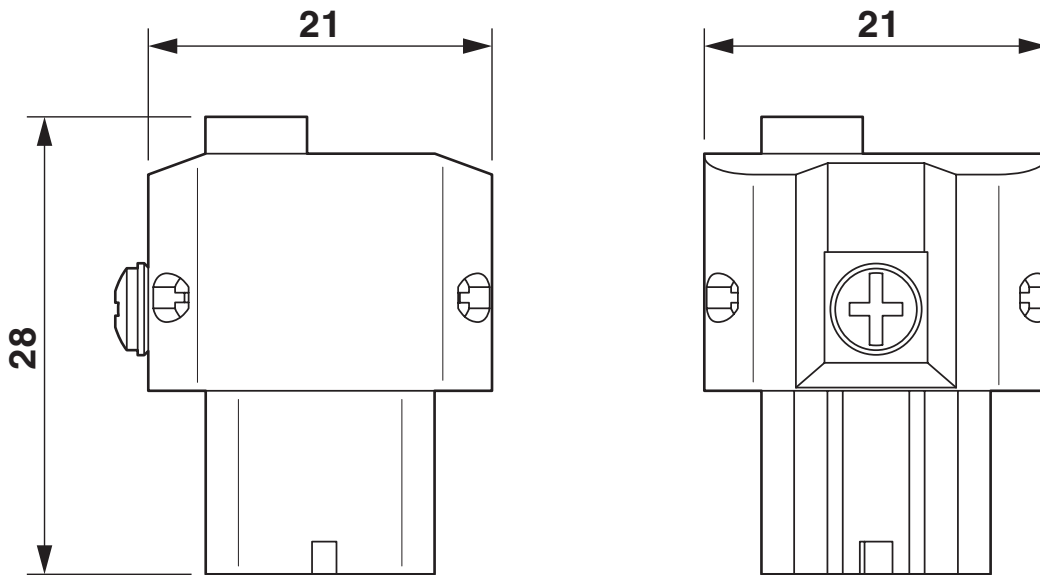
HC-A03-I-UT-F - Inserto de contato

1585223

<https://www.phoenixcontact.com/br/produtos/1585223>

Desenhos

Desenho de medidas



Fêmea

Desenho do diagrama

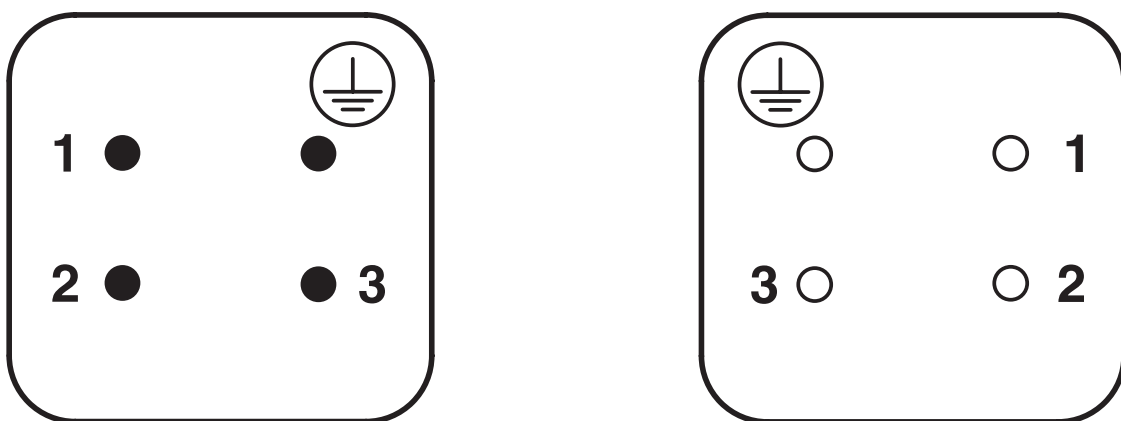


Imagem com pólos lado de conexão: Macho esquerda; fêmea direita

HC-A03-I-UT-F - Inserto de contato



1585223

<https://www.phoenixcontact.com/br/produtos/1585223>

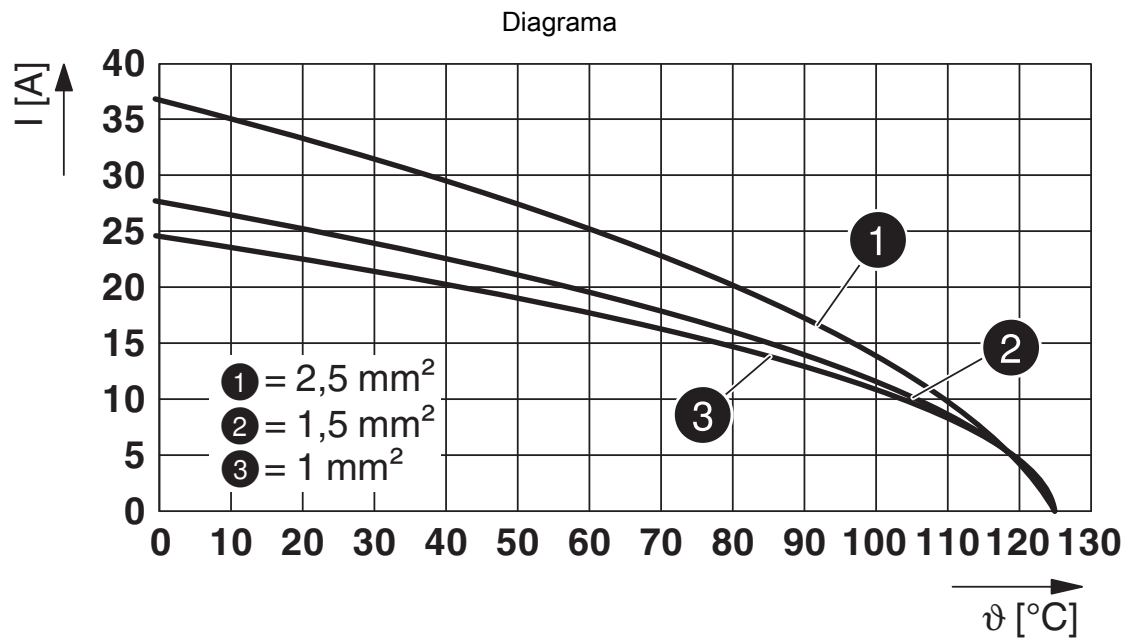


Diagrama Derating

HC-A03-I-UT-F - Inseto de contato





1585223

<https://www.phoenixcontact.com/br/produtos/1585223>


Certificações


📄 To download certificates, visit the product detail page: <https://www.phoenixcontact.com/br/produtos/1585223>

 CSA ID de certificação: 13631				
	Tensão nominal U_N	Corrente nominal I_N	Bitola AWG	Bitola mm^2
	600 V	18 A	- 14	-

 UL Recognized ID de certificação: E118976				
	Tensão nominal U_N	Corrente nominal I_N	Bitola AWG	Bitola mm^2
	600 V	24 A	-	-

 EAC ID de certificação: RU C-DE.AI30.B.01102				
---	--	--	--	--

 UL Recognized ID de certificação: E468743				
	Tensão nominal U_N	Corrente nominal I_N	Bitola AWG	Bitola mm^2
	600 V	24 A	-	-

 EAC ID de certificação: RU C-DE.BL08.B.00511				
--	--	--	--	--

HC-A03-I-UT-F - Inseto de contato



1585223

<https://www.phoenixcontact.com/br/produtos/1585223>

Classificações

ECLASS

ECLASS-11.0	27440205
ECLASS-12.0	27440205
ECLASS-13.0	27440205

ETIM

ETIM 8.0	EC000438
----------	----------

UNSPSC

UNSPSC 21.0	39121500
-------------	----------

Phoenix Contact 2023 © - Todos os direitos reservados

<https://www.phoenixcontact.com>

PHOENIX CONTACT Ind. Com. Ltda.

Av. das Nações Unidas, 11.541, 19º andar - Brooklin Paulista

CEP:04578-000 - São Paulo/SP - Brasil

(11) 3871-6400

vendas@phoenixcontact.com.br