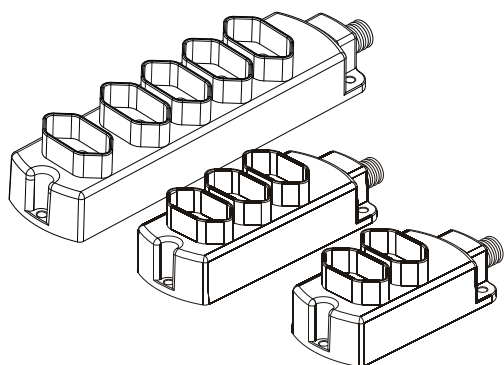


TOMADAS MÚLTIPLAS

ESPECIFICAÇÕES:

Características elétricas: 10A ou 20A em 127/220V ~.
 Potência máxima:
 - Modelos de 10A: 1200W em 127V~ e 2500W em 220V~.
 - Modelos de 20A: 2500W em 127V~ e 5000W em 220V~.
 Produtos certificados pelo INMETRO.
 Atendem ao padrão brasileiro de plugues e tomadas (NBR 14136).
 Modelos com 2, 3 ou 5 tomadas.
 Produtos Certificados pelo INMETRO no requisito de SEGURANÇA pelo organismo de certificação Bureau Veritas (BV) - OCP0018.



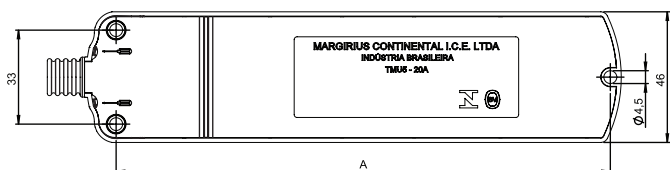
Modelos de 10A:

REFERÊNCIA	Nº de tomadas	Nº de condutores
TMU2-210	2	2 (2P)
TMU2-310	2	3 (2P+T)
TMU3-210	3	2 (2P)
TMU3-310	3	3 (2P+T)
TMU5-210	5	2 (2P)
TMU5-310	5	3 (2P+T)

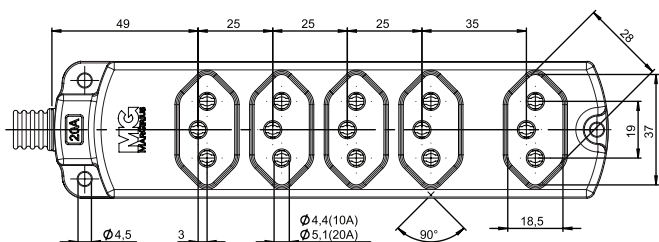
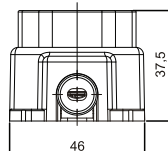
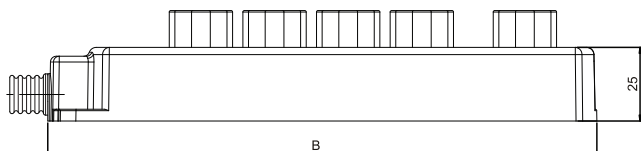
Modelos de 20A:

REFERÊNCIA	Nº de tomadas	Nº de condutores
TMU2-220	2	2 (2P)
TMU2-320	2	3 (2P+T)
TMU3-220	3	2 (2P)
TMU3-320	3	3 (2P+T)
TMU5-220	5	2 (2P)
TMU5-320	5	3 (2P+T)

DIMENSÕES



Tomada Múltipla	Dimensões (mm)	
	A	B
2 tomadas	87	101
3 tomadas	112	126
5 tomadas	172	187



CORES

Preto	Amarelo*
Cinza	Amarelo neon*
Cinza claro	Azul*
	Cristal*
	Fumê*
	Rosa neon*
	Verde*

* Cores disponíveis sob consulta

TIPO DO CABO

PP circular 0,75mm²

COMPRIENTO DO CABO

Cód.	Medidas
1M	1 metro
1M5	1,5 metro
3M	3 metros

BARRA DE CODIFICAÇÃO

TMU	□	-	□	□□	□	□	□
nº de tomadas	nº de condutores	corrente	cor	cabo	comprimento		
2	2	10		sem cabo	1M		
3	3	20		PP 0,75mm ²	1M5		
5					3M		

Obs.: Outros comprimentos ou tipos de cabo sob consulta.
 Os modelos de 20A são fornecidos apenas sem cabo.