

PLC-ATP BK - Placa de separação



2966841

<https://www.phoenixcontact.com/br/produtos/2966841>

Tenha em atenção que os dados exibidos neste documento PDF são gerados a partir de nosso catálogo online. Encontre os dados completos na documentação do usuário. Aplicam-se nossas Condições Gerais de Utilização para downloads.



Separador de circuito, 2 mm de espessura, aplicar no início e extremidade de cada régua de bornes PLC. Além disso, ela serve para: separação óptica de grupos, isolamento segura de várias tensões de interfaces PLC adjacentes conforme DIN VDE 0106-101, separação

Descrição do produto

Aplicar placa isolante, 2 mm de espessura, no início e no fim de cada régua de bornes CLP. Além disso, ela serve para a separação óptica de grupos, separação segura de diversas tensões de interfaces CLP adjacentes conforme DIN VDE 0106-101, separação de pontes adjacentes de diversos potenciais, separação de interfaces CLP com tensões > 250 V, cor: preto

Dados comerciais

Código	2966841
Unidades por embalagem	25 Unidade
Quantidade mínima de pedido	25 Unidade
Chave comercial	CK62
Chave de produto	CK6245
Página de catálogo	Página 426 (C-5-2019)
GTIN	4017918130664
Peso por unidade (inclusive embalagem)	16,272 g
Peso por unidade (exclusive embalagem)	12,151 g
País de origem	DE

PLC-ATP BK - Placa de separação



2966841

<https://www.phoenixcontact.com/br/produtos/2966841>

Dados técnicos

Propriedades do artigo

Tipo de produto	Placa de isolamento de seções
Família de produtos	PLC-INTERFACE

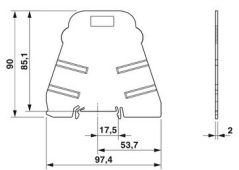
Condições ambientais

Temperatura ambiente (armazenamento/transporte)	-40 °C ... 85 °C
---	------------------

Montagem

Tipo de montagem	Montagem do trilho de fixação
------------------	-------------------------------

Medidas

Desenho de medidas	
Largura	2 mm
Altura	97,4 mm
Profundidade	90 mm

Condições ambientais e de vida útil operacional

Condições ambientais

Temperatura ambiente (armazenamento/transporte)	-40 °C ... 85 °C
---	------------------

PLC-ATP BK - Placa de separação

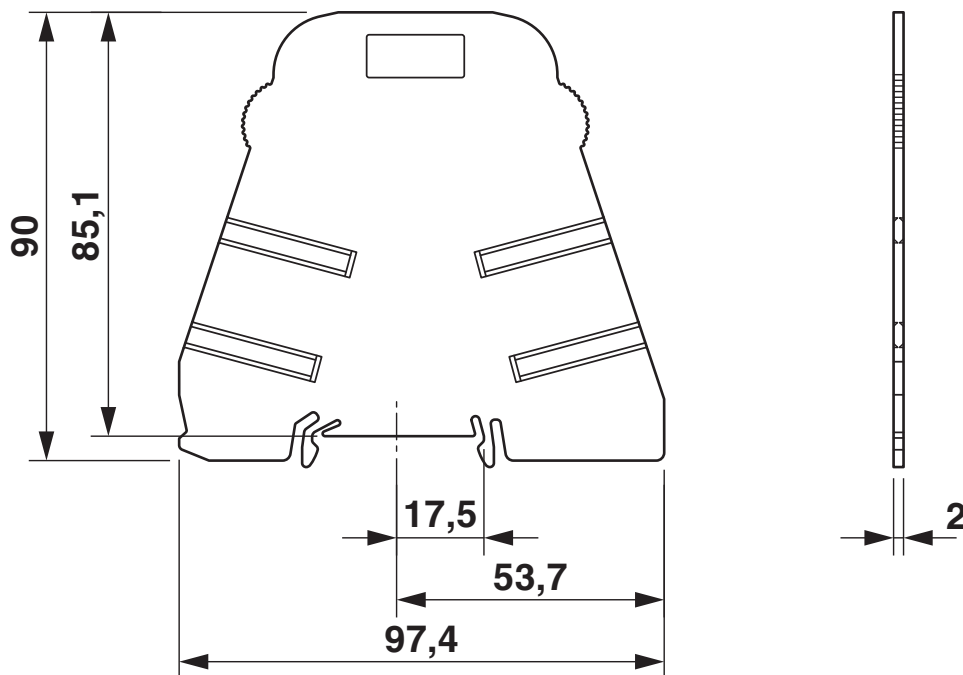
2966841

<https://www.phoenixcontact.com/br/produtos/2966841>



Desenhos

Desenho de medidas



PLC-ATP BK - Placa de separação

2966841

<https://www.phoenixcontact.com/br/produtos/2966841>



Certificações

🔗 To download certificates, visit the product detail page: <https://www.phoenixcontact.com/br/produtos/2966841>



GL

ID de certificação: 46016-03 HH

PLC-ATP BK - Placa de separação



2966841

<https://www.phoenixcontact.com/br/produtos/2966841>

Classificações

ECLASS

ECLASS-11.0	27371692
ECLASS-12.0	27371692
ECLASS-13.0	27371692

ETIM

ETIM 8.0	EC002586
----------	----------

UNSPSC

UNSPSC 21.0	39122300
-------------	----------

Phoenix Contact 2023 © - Todos os direitos reservados

<https://www.phoenixcontact.com>

PHOENIX CONTACT Ind. Com. Ltda.

Av. das Nações Unidas, 11.541, 19º andar - Brooklin Paulista

CEP:04578-000 - São Paulo/SP - Brasil

(11) 3871-6400

vendas@phoenixcontact.com.br