

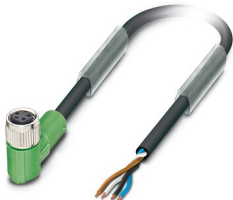
SAC-4P- 5,0-PVC/M 8FR - Cabo sensor/atuador



1403254

<https://www.phoenixcontact.com/br/produtos/1403254>

Tenha em atenção que os dados exibidos neste documento PDF são gerados a partir de nosso catálogo online. Encontre os dados completos na documentação do usuário. Aplicam-se nossas Condições Gerais de Utilização para downloads.



Cabo sensor/atuador, 4-polos, PVC, preto RAL 9005, extremidade livre do condutor, para Soquete angular M8, comprimento de cabo: 5 m

Suas vantagens

- Simples e seguro: componentes plugáveis, 100 % eletricamente testados

Dados comerciais

Código	1403254
Unidades por embalagem	1 Unidade
Quantidade mínima de pedido	1 Unidade
Chave comercial	BF1B
Chave de produto	BF1BCA
Página de catálogo	Página 196 (C-2-2019)
GTIN	4046356645560
Peso por unidade (inclusive embalagem)	150,1 g
Peso por unidade (exclusive embalagem)	137,16 g
País de origem	DE

Dados técnicos

Propriedades do artigo

Tipo de produto	Cabo sensor/atuador
Número de pólos	4
Aplicação	Padrão
Quantidade de saídas de cabos	1
Blindado	não
Codificação	A

Propriedades de isolamento

Categoria de sobretensão	II
Grau de impurezas	3

Dados de material

Classe de inflamabilidade conforme UL 94	HB
Material vedação	NBR
Material do corpo do cabo	TPU, dificilmente inflamável, auto-extinção
Material de contato	CuSn
Material superfície de contato	Ni/Au
Material suporte do contato	TPU GF
Material da conexão roscada	Fundição de zinco sob pressão, niquelado

Características elétricas

Resistência de passagem	$\leq 5 \text{ m}\Omega$
Resistência de isolamento	$\geq 100 \text{ M}\Omega$
Tensão U_N	48 V AC
	60 V DC
Corrente nominal I_N	4 A
Ligação de proteção	sem ligação

Características mecânicas

Dados mecânicos

Ciclos de encaixe	≥ 100
-------------------	------------

Sinalização

Indicação de estado	Não
Indicação de estado disponível	Não

Conectores

Conexão 1

Formato	extremidade livre do condutor
---------	-------------------------------

Conexão 2

SAC-4P- 5,0-PVC/M 8FR - Cabo sensor/atuador



1403254

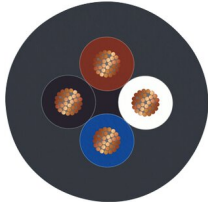
<https://www.phoenixcontact.com/br/produtos/1403254>

Formato	Soquete angular M8
Número de pólos	4
Tipo de codificação	A
Número de pólos	4

Cabos/condutores

Extensão da linha	5 m
-------------------	-----

PVC preto [PVC]

Desenho com dimensões	
Peso do cabo	33 kg/km
UL AWM Style	2464 / 1729 (80 °C / 300 V)
Número de pólos	4
Blindado	não
Tipo de cabo	PVC preto [PVC]
Montagem do condutor linha de sinal	14x 0,15 mm
Linha de sinal AWG	24
Perfil de conexão	4x 0,25 mm ² (Linha de sinal)
Diâmetro de condutor inclusive isolamento	1,17 mm ±0,05 mm
Diâmetro externo de linha	4,4 mm ±0,15 mm
Revestimento externo, material	PVC
Revestimento externo, cor	preto RAL 9005
Material de condutor	Cabo de cobre
Material isolamento do fio	PVC
Condutor individual, cor	marrom, branco, azul, preto
Densidade de parede da isolamento	≥ 0,23 mm (Isolamento do condutor) ≥ 0,76 mm (Revestimento externo)
Trançado total	4 condutores trançados longitudinalmente
Máx. resistência de condutores	máx. 79 Ω/km (a 20 °C)
Resistência de isolamento	≥ 100 MΩ*km (a 20 °C)
Tensão nominal do cabo	≤ 300 V
Tensão de teste	≥ 3000 V
Raio de flexão mínimo, de posição fixa	5 x D
Anti-inflamabilidade	conforme UL-Style 2464
Resistência ao óleo	EN 60811-2-1
Temperatura ambiente (funcionamento)	-25 °C ... 80 °C (Cabo, disposição fixa) -10 °C ... 80 °C (Cabo, disposição móvel)

SAC-4P- 5,0-PVC/M 8FR - Cabo sensor/atuador



1403254

<https://www.phoenixcontact.com/br/produtos/1403254>

Condições ambientais e de vida útil operacional

Condições ambientais

Grau de proteção	IP65
	IP67
	IP68
Temperatura ambiente (funcionamento)	-25 °C ... 90 °C (Conector/suporte)

Normas e disposições

Normas/disposições	IEC 61076-2-104
--------------------	-----------------

SAC-4P- 5,0-PVC/M 8FR - Cabo sensor/atuador

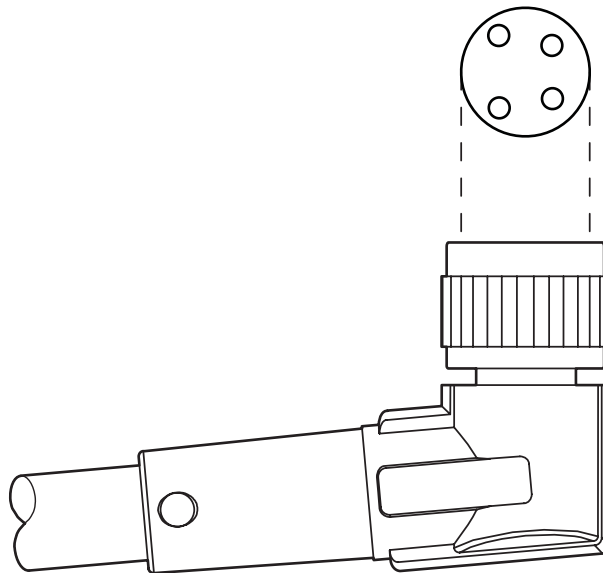


1403254

<https://www.phoenixcontact.com/br/produtos/1403254>

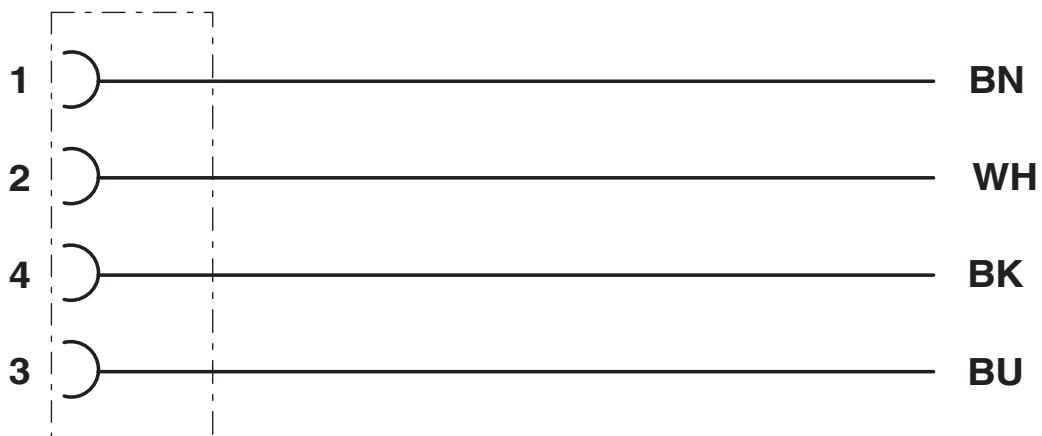
Desenhos

Desenho do diagrama



Sentido das imagens com pólos

Diagrama de circuitos



SAC-4P- 5,0-PVC/M 8FR - Cabo sensor/atuador

1403254

<https://www.phoenixcontact.com/br/produtos/1403254>



Desenho do diagrama

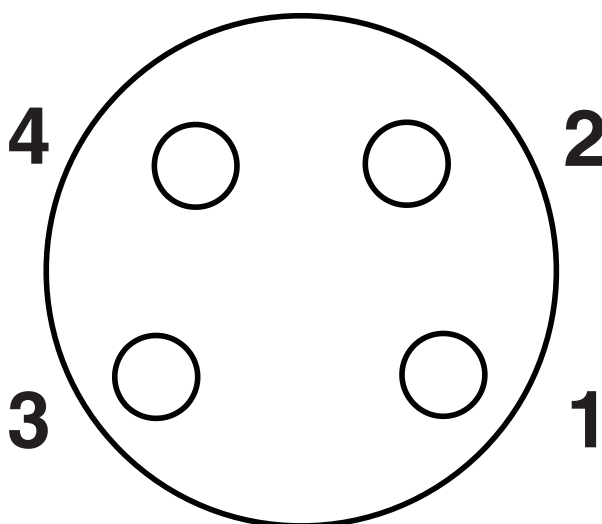
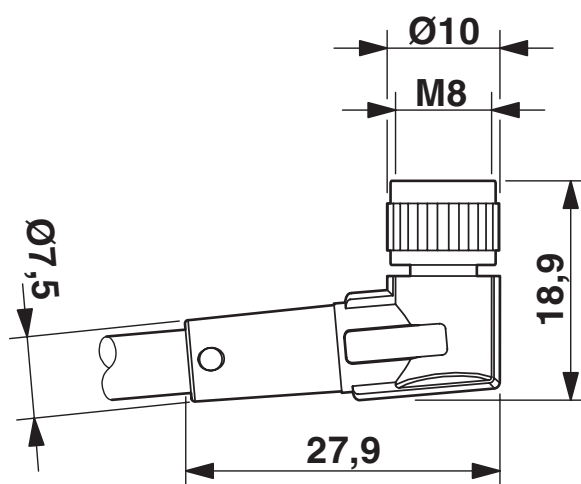


Imagem com pólos soquete M8, 4 pólos, vista lado do soquete

Desenho de medidas



Soquete M8 x 1, angular

SAC-4P- 5,0-PVC/M 8FR - Cabo sensor/atuador



1403254

<https://www.phoenixcontact.com/br/produtos/1403254>

Certificações

To download certificates, visit the product detail page: <https://www.phoenixcontact.com/br/produtos/1403254>

UL Listed

ID de certificação: FILE E 221474

Tensão nominal U _N	Corrente nominal I _N	Bitola AWG	Bitola mm ²
30 V	4 A	-	-

cUL Listed

ID de certificação: FILE E 221474

Tensão nominal U _N	Corrente nominal I _N	Bitola AWG	Bitola mm ²
30 V	4 A	-	-

EAC-RoHS

ID de certificação: RU D-DE.HB35.B.00387

SAC-4P- 5,0-PVC/M 8FR - Cabo sensor/atuador



1403254

<https://www.phoenixcontact.com/br/produtos/1403254>

Classificações

ECLASS

ECLASS-11.0	27060311
ECLASS-12.0	27060311
ECLASS-13.0	27060311

ETIM

ETIM 8.0	EC001855
----------	----------

UNSPSC

UNSPSC 21.0	26121600
-------------	----------

Phoenix Contact 2023 © - Todos os direitos reservados

<https://www.phoenixcontact.com>

PHOENIX CONTACT Ind. Com. Ltda.

Av. das Nações Unidas, 11.541, 19º andar - Brooklin Paulista

CEP:04578-000 - São Paulo/SP - Brasil

(11) 3871-6400

vendas@phoenixcontact.com.br