

# HC-EVO-B10-BWD-PLRBK - Caixa



1407634

<https://www.phoenixcontact.com/br/produtos/1407634>

Tenha em atenção que os dados exibidos neste documento PDF são gerados a partir de nosso catálogo online. Encontre os dados completos na documentação do usuário. Aplicam-se nossas Condições Gerais de Utilização para downloads.



Caixa de montagem exterior HEAVYCON EVO de plástico, B10, com arco transversal, altura 30,5 mm, com vedação plana

## Suas vantagens

- Custos mais baixos que a versão em metal
- Peso reduzido
- Perigo de condensação mais baixo

## Dados comerciais

Código	1407634
Unidades por embalagem	1 Unidade
Quantidade mínima de pedido	1 Unidade
Chave comercial	BF7A
Chave de produto	BF7APL
Página de catálogo	Página 608 (C-2-2019)
GTIN	4046356776967
Peso por unidade (inclusive embalagem)	83,8 g
Peso por unidade (exclusive embalagem)	78,5 g
País de origem	PL

# HC-EVO-B10-BWD-PLRBK - Caixa



1407634

<https://www.phoenixcontact.com/br/produtos/1407634>

## Dados técnicos

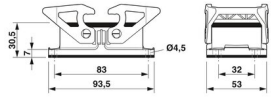
### Avisos

Geral	para insertos de contato HC-B10, BB18, DD42, M, K8/24, HV03-I-PT, HC- 3-E...C
-------	---

### Propriedades do artigo

Formato	B10
Tipo de produto	Caixa com travamento em arco
Aplicação	Padrão
Tipo de caixa	Caixa de montagem exterior
Tipo de travamento	com trava dupla
Conexão Pg	sem

### Medidas

Desenho de medidas	
Largura	53 mm
Altura	30,5 mm
Comprimento	93,5 mm
Diâmetro do furo	4,5 mm

### Medidas de montagem

Largura recorte de montagem	35 mm
Comprimento recorte de montagem	65 mm

### Dados de material

Cor	preto
Classe de inflamabilidade conforme UL 94	V0 (Caixa) V0 (Intertravamento)
Material vedação	NBR NBR
Material arco de travamento	PA
Resistência ao choque	IK09
Material caixa	PA

### Características mecânicas

#### Dados mecânicos

Tipo de travamento	Arco
--------------------	------

### Montagem

Instrução de montagem	Não para adaptadores de terminais da série D
-----------------------	--

# HC-EVO-B10-BWD-PLRBK - Caixa



1407634

<https://www.phoenixcontact.com/br/produtos/1407634>

Não para placas adaptadoras HC-B 24-ADP-B.....

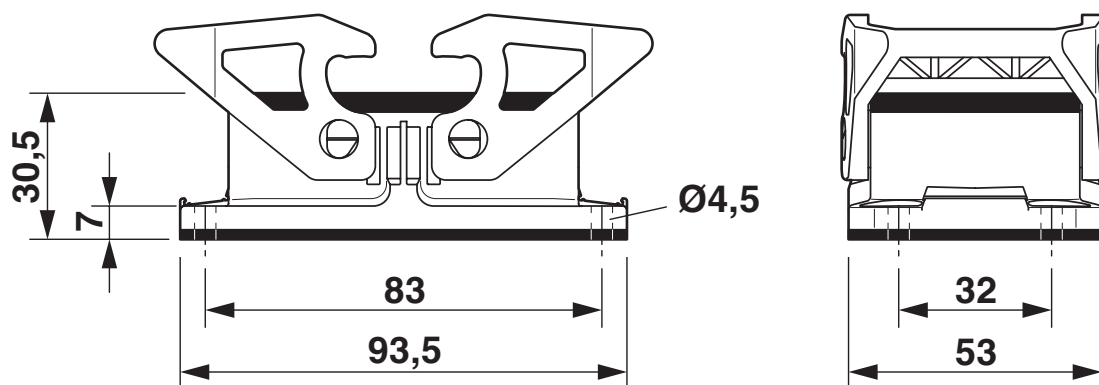
## Condições ambientais e de vida útil operacional

### Condições ambientais

Grau de proteção	IP66
	12 (UL 50e)
Resistência ao choque	IK09
Temperatura ambiente (funcionamento)	-40 °C ... 125 °C

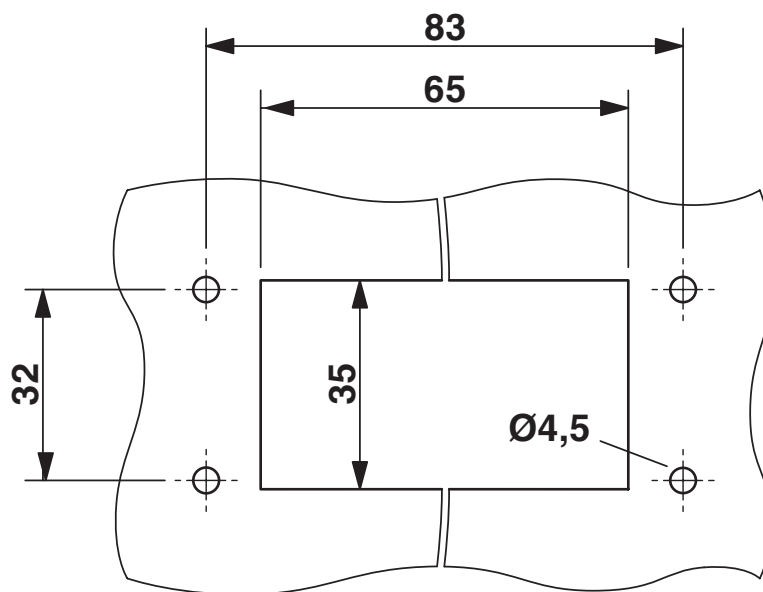
## Desenhos

Desenho de medidas



Desenho com dimensões

Desenho de medidas



Recorte de montagem

1407634

<https://www.phoenixcontact.com/br/produtos/1407634>

## Certificações

🔗 To download certificates, visit the product detail page: <https://www.phoenixcontact.com/br/produtos/1407634>



**cUL Recognized**

ID de certificação: E255026



**UL Recognized**

ID de certificação: E255026



**EAC**

ID de certificação: RU C-DE.AI30.B.01102



**EAC**

ID de certificação: RU C-DE.BL08.B.00511

# HC-EVO-B10-BWD-PLRBK - Caixa



1407634

<https://www.phoenixcontact.com/br/produtos/1407634>

## Classificações

### ECLASS

ECLASS-11.0	27440202
ECLASS-12.0	27440202
ECLASS-13.0	27440202

### ETIM

ETIM 8.0	EC000437
----------	----------

### UNSPSC

UNSPSC 21.0	31261500
-------------	----------

Phoenix Contact 2023 © - Todos os direitos reservados

<https://www.phoenixcontact.com>

PHOENIX CONTACT Ind. Com. Ltda.

Av. das Nações Unidas, 11.541, 19º andar - Brooklin Paulista

CEP:04578-000 - São Paulo/SP - Brasil

(11) 3871-6400

[vendas@phoenixcontact.com.br](mailto:vendas@phoenixcontact.com.br)