

Folha de dados do produto

Especificações



SENSOR INDUTIVO M18P SN=8MM NA PNP XS618B1PAM12

XS618B1PAM12

Principal

Linha de produto	Telemecanique Sensores de proximidade indutivos XS
Nome da série	Função genérica
Tipo do sensor	Sensor de proximidade indutivo
Aplicação do dispositivo	Equipamento móvel
Nome do sensor	XS6
Design do sensor	M18 cilíndrico
Tamanho	74 mm
Tipo de corpo	Fixo
Aceitação de montagem embutida do detector	Possibilidade de montagem embutida
Material	Metal
Tipo de sinal de saída	Digital
Técnica de fiação	3 fios
[Sn] distância de detecção nominal	8 mm
Função de saída digital	1 NA
Tipo de circuito de saída	CC
Tipo de saída digital	PNP
Conexão elétrica	Conector macho M12, 4 pinos
Tensão nominal de fornecimento [Us]	12...48 V CC com Proteção contra polaridade reversa
Capacidade de comutação em mA	<= 200 mA CC com proteção contra sobrecargas e curtos-circuitos
Grau de proteção IP	IP67 conforme IEC 60529 IP69K conforme DIN 40050

Complementar

Tipo de rosca	M18 x 1
Face de detecção	Frontal
Material frontal	PPS
Material do invólucro	Latão niquelado

Distância sensora	> 4...8 mm
Zona de funcionamento	0...6,4 mm
Curso do diferencial	1...15% de Sr
LED de status	Estado de saída: 1 LED (Amarelo)
Limites de tensão de alimentação	10...58 V CC
Frequência de comutação	<= 1.000 Hz
Maximum voltage drop	<2 V (fechado)
Consumo de corrente	<= 10 mA sem carga
Maximum delay first up	10 ms
Resposta de atraso máximo	0,3 ms
Maximum delay recovery	0,7 ms
Gravação	CE
Comprimento roscado	52 mm
Comprimento	74 mm
Peso do produto	0,04 kg

Meio ambiente

Certificações do produto	CSA E2 UL
Temperatura ambiente para funcionamento	-25...70 °C
Temperatura ambiente para armazenamento	-40...85 °C
Resistência à vibração	25 gn amplitude = +/- 2 mm (f = 10...55 Hz) conforme IEC 60068-2-6
Resistência ao choque	50 gn para 11 ms conforme IEC 60068-2-27

Unidades de embalagem

Unit Type of Package 1	PCE
Number of Units in Package 1	1
Package 1 Height	2,3 cm
Package 1 Width	10,0 cm
Package 1 Length	12,0 cm
Package 1 Weight	62,0 g
Unit Type of Package 2	S02
Number of Units in Package 2	44
Package 2 Height	15,0 cm
Package 2 Width	30,0 cm
Package 2 Length	40,0 cm
Package 2 Weight	3,252 kg
Unit Type of Package 3	P06
Number of Units in Package 3	704
Package 3 Height	75,0 cm
Package 3 Width	80,0 cm
Package 3 Length	60,0 cm

Package 3 Weight 60,032 kg

Oferta sustentável

Situação da oferta sustentável	Produto Green Premium
Regulamento REACH	Declaração REACH
Diretiva RoHS da UE	Conformidade proativa (Produto fora do âmbito RoHS da UE) Declaração RoHS da EU
Sem mercúrio	Sim
Informações das isenções RoHS	Sim
Divulgação Ambiental	Perfil ambiental do produto
Perfil de Circularidade	Informação sobre o fim da vida útil

Garantia contratual

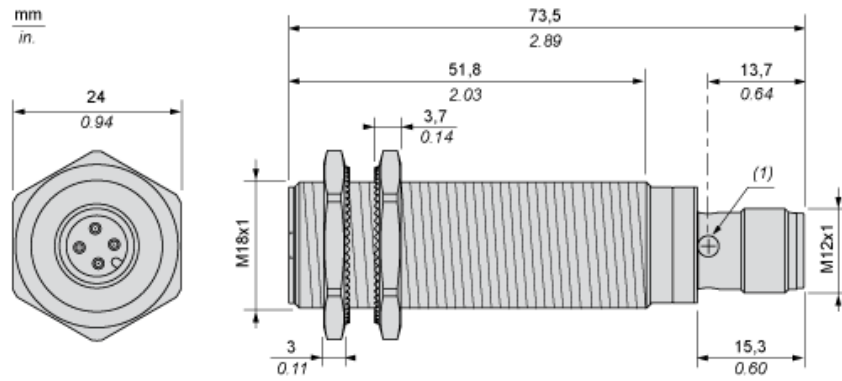
Garantia 18 meses

Folha de dados do produto

XS618B1PAM12

Desenhos das dimensões

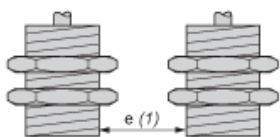
Dimensões



(1): LED

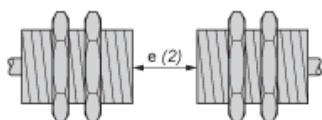
Distâncias mínimas de montagem

Lado a lado



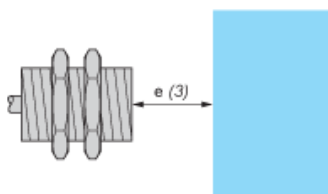
$e (1) \geq 16 \text{ mm}/0,63 \text{ pol.}$

Face a face



$e (2) \geq 100 \text{ mm}/3,94 \text{ pol.}$

Em frente a um objeto de metal



$e (3) \geq 25 \text{ mm}/0,98 \text{ pol.}$

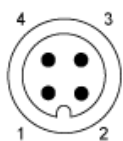
Folha de dados do produto

XS618B1PAM12

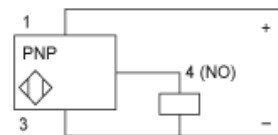
Ligações e esquema

Esquemas de fiação

Conector M12



PNP



Substituição(ões) recomendada(s)