



### Principal

Linha de produto	OsiSense XC
Nome da série	Básico
Tipo de produto ou componente	Interruptor de fim de curso
Aplicação específica do produto	Light to medium duty
Nome abreviado do dispositivo	XCJ
Tipo de corpo	Fixo
Tipo de cabeçote	Cabeça do atuador
Material	Plástico
Modo de fixação	Pelo corpo
Movimento da cabeça de funcionamento	Linear
Tipo de operador	Actuador da alavanca de retorno por mola aço longo e plano
Atuação do interruptor	Na extremidade
Tipo de abordagem	Abordagem vertical, 1 direção
Conexão elétrica	Conexão por parafuso
Entrada de cabo	1 buçim de borracha flexível , diâmetro externo do cabo: 8,5...10,5 mm
Número de polos	1
Operação dos contatos	Ação rápida
Ruptura positiva	Sem
Força máxima de disparo	1,3 N

### Complementar

Forma de isolamento de contatos	C
Força de liberação mínima	0,39 N
Velocidade de atuação mínima	0,01 mm/s
Velocidade de atuação máxima	0,5 m/s
Taxa máxima de operação	120 cic/mn
Designação de código de contato	A300, CA (Ue = 240 V), Ie = 10 A , ithe = 10 A conforme IEC 60947-5-1 R300, CC (Ue = 220 V), Ie = 0,3 A conforme IEC 60947-5-1
Maximum resistance across terminals	25 MOhm
[Uimp] Tensão nominal de impulso suportada	4 kV conforming to IEC 60664
Durabilidade elétrica	800000 ciclos, CA, 10 A, 220 V
Durabilidade mecânica	10000000 ciclos
Largura	22 mm
Altura	50 mm
Profundidade	79 mm
Peso líquido	0,057 kg
Descrição dos terminais ISO nº 1	(NO-NC-C)OF



## Meio ambiente

Resistência ao choque	10 gn para 11 ms conforme IEC 60068-2-27
Resistência à vibração	+/- 1,5 mm (f= 10...55 Hz) conforme IEC 60068-2-6
Grau de proteção IP	IP40 conforme IEC 60529
Classe de proteção contra choques elétricos	Classe II conforme IEC 60947-5-1
Temperatura ambiente para funcionamento	-25...70 °C
Temperatura ambiente para armazenamento	-40...70 °C
Gravação	CE CCC
Normas	IEC 60947-5-1 GB 14048.5

## Unidades de embalagem

Unit Type of Package 1	PCE
Number of Units in Package 1	1
Package 1 Height	2,000 cm
Package 1 Width	5,500 cm
Package 1 Length	8,000 cm
Package 1 Weight	60,000 g
Unit Type of Package 2	BB1
Number of Units in Package 2	10
Package 2 Height	8,000 cm
Package 2 Width	8,500 cm
Package 2 Length	22,000 cm
Package 2 Weight	640,000 g
Unit Type of Package 3	S03
Number of Units in Package 3	150
Package 3 Height	30,000 cm
Package 3 Width	30,000 cm
Package 3 Length	40,000 cm
Package 3 Weight	9,998 kg

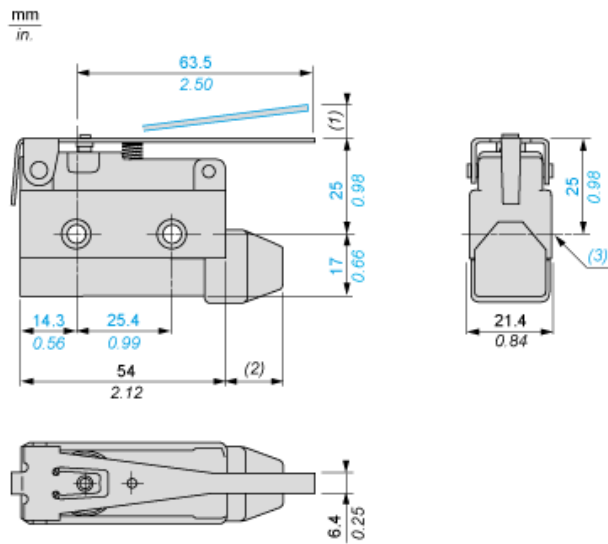
## Oferta sustentável

Regulamento REACH	 Declaração REACH
Diretiva RoHS da UE	Conformidade proativa (Produto fora do âmbito RoHS da UE)
Sem mercúrio	Sim
Informações das isenções RoHS	 Sim

## Garantia contratual

Garantia	18 months
----------	-----------

Dimensões



- (1): 8,5 mm máx./0,33 pol. máx  
(2): 16,5 mm máx./0,64 pol. máx  
(3): 2 x Ø 4,2 mm/2 x Ø 0,16 pol.

---

Conexão e esquema

---

Diagrama de fiação

Pólo único 1C/O



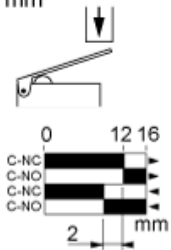
---

Descrição técnica

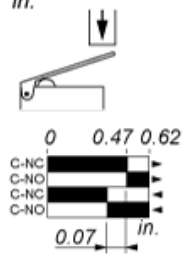
---

Tipo de operador e diagrama funcional, distância de deslocamento

mm



in.



■ (1)

□ (2)

▶ (3)

◀ (4)

- (1): Contato fechado
- (2): Contato aberto
- (3): Flexível
- (4): Redefinição