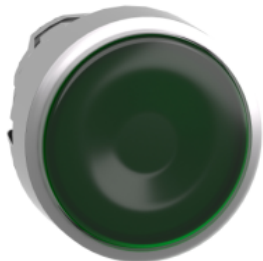


# Folha de dados do produto

Especificações



## Cabeçote para botão luminoso modular Ø22mm metálico, para LED integral, verde

ZB4BW333

### Principal

Linha de produto	Harmony XB4
Tipo de produto ou componente	Cabeçote para botão luminoso
Nome abreviado do dispositivo	ZB4
Compatibilidade do produto	Universal LED
Material do aro	Metal cromado
Tipo de cabeçote	Normal (22mm)
Diâmetro de montagem	22 mm
Quantidade indivisível de venda	1
Formato do cabeçote da unidade de sinalização	Redondo
Tipo de acionamento	Retorno por mola
Característica do acionamento	Verde Faceado, Sem gravação
Informações adicionais do acionamento	Com lente lisa

### Complementar

Largura total CAD	29 mm
Altura total CAD	29 mm
Profundidade total CAD	30 mm
Peso do produto	0,026 kg
Resistência a lavagem sobre alta pressão	7000000 Pa a 55 °C , distância : 0,1 m
Durabilidade mecânica	10000000 ciclos
Código de composição elétrica	M1 menor que 6 contatos utilizando Único blocos em Montagem frontal com LED incorporado M2 menor que 6 contatos utilizando Simples e dupla blocos em Montagem frontal com LED incorporado M6 menor que 2 contatos utilizando Único blocos em Montagem frontal com LED integral e transformador M10 menor que 2 contatos utilizando Único blocos em Montagem frontal com LED incorporado
Apresentação do dispositivo	Partes separadas

### Meio ambiente

Tratamento de proteção	TH
------------------------	----

Temperatura ambiente para armazenamento	-40...70 °C
Temperatura ambiente para funcionamento	-40...70 °C
Categoria de sobretensão	Classe I conforme IEC 60536
Grau de proteção IP	IP66 conforme IEC 60529 IP67 IP69 IP69K
Grau de proteção NEMA	NEMA 13 NEMA 4X
Grau de proteção IK	IK06 conforme EN 50102
Normas	EN/IEC 60947-5-5 UL 508 JIS C8201-5-1 EN/IEC 60947-5-4 EN/IEC 60947-1 CSA C22.2 No 14 EN/IEC 60947-5-1 JIS C8201-1
Certificações do produto	GL BV LROS (Lloyds register of shipping) DNV UL listed CSA
Resistência à vibração	5 gn (f= 2...500 Hz) conforme IEC 60068-2-6
Resistência ao choque	30 gn (duração = 18 ms) para Aceleração de meia onda senoidal conforme IEC 60068-2-27 50 gn (duração = 11 ms) para Aceleração de meia onda senoidal conforme IEC 60068-2-27

## Unidades de embalagem

Unit Type of Package 1	PCE
Number of Units in Package 1	1
Package 1 Height	4,500 cm
Package 1 Width	3,400 cm
Package 1 Length	5,400 cm
Package 1 Weight	27 g
Unit Type of Package 2	S03
Number of Units in Package 2	300
Package 2 Height	30,000 cm
Package 2 Width	30,000 cm
Package 2 Length	40,000 cm
Package 2 Weight	8,497 kg
Unit Type of Package 3	P06
Number of Units in Package 3	2400
Package 3 Height	77,000 cm
Package 3 Width	80,000 cm
Package 3 Length	60,000 cm
Package 3 Weight	77,980 kg

## Oferta sustentável

Situação da oferta sustentável	Produto Green Premium
Regulamento REACH	<a href="#">Declaração REACH</a>

<b>REACH sem SVHC</b>	Sim
<b>Diretiva RoHS da UE</b>	Conformidade proativa (Produto fora do âmbito RoHS da UE) <a href="#">Declaração RoHS da EU</a>
<b>Sem metais pesados tóxicos</b>	Sim
<b>Sem mercúrio</b>	Sim
<b>Regulamento RoHS China</b>	<a href="#">Declaração RoHS China</a>
<b>Informações das isenções RoHS</b>	<a href="#">Sim</a>
<b>Divulgação Ambiental</b>	<a href="#">Perfil ambiental do produto</a>
<b>Perfil de Circularidade</b>	<a href="#">Informação sobre o fim da vida útil</a>

## **Garantia contratual**

<b>Garantia</b>	18 meses
-----------------	----------

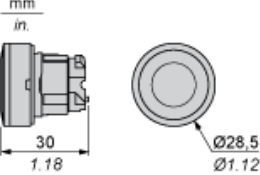
# Folha de dados do produto

# ZB4BW333

Desenhos das dimensões

## Dimensões

---





# Folha de dados do produto

# ZB4BW333

Montagem e remoção

Corte do painel para botões de pressão, comutadores e luzes piloto (orifícios finalizados, prontos para instalação)

Conexão por terminais do grampo com parafuso ou conectores de plug-in ou no quadro de circuitos impresso	Conexão por conectores Faston
	
<p>(1) Diâmetro no painel ou suporte finalizado (2) 40 mm mín./1,57 pol. mín. (3) 30 mm mín./1,18 pol. mín. (4) Ø 22,5 mm/0,89 in. recomendado (Ø 22,3 mm <math>_{0}^{+0,4}</math>/0,88 pol. <math>_{0}^{+0,016}</math>) (5) 45 mm mín./1,78 pol. mín. (6) 32 mm mín./1,26 pol. mín.</p>	

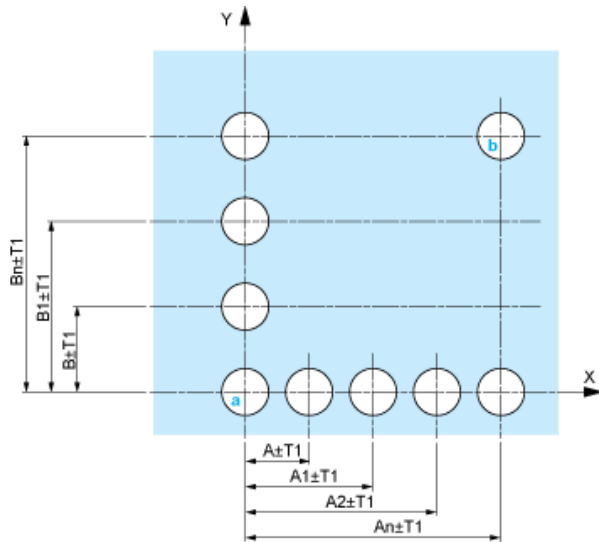
# Folha de dados do produto

# ZB4BW333

Montagem e remoção

Botões de pressão, comutadores, luzes piloto para conexão de quadro de circuitos impresso

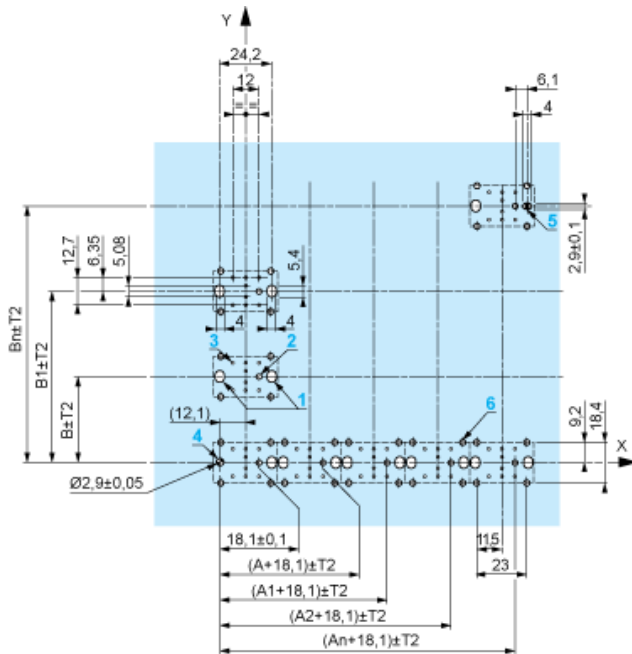
## Cortes do painel (visualização a partir da lateral do instalador)



- A: 30 mm mín./1,18 pol. mín.
- B: 40 mm mín./1,57 pol. mín.

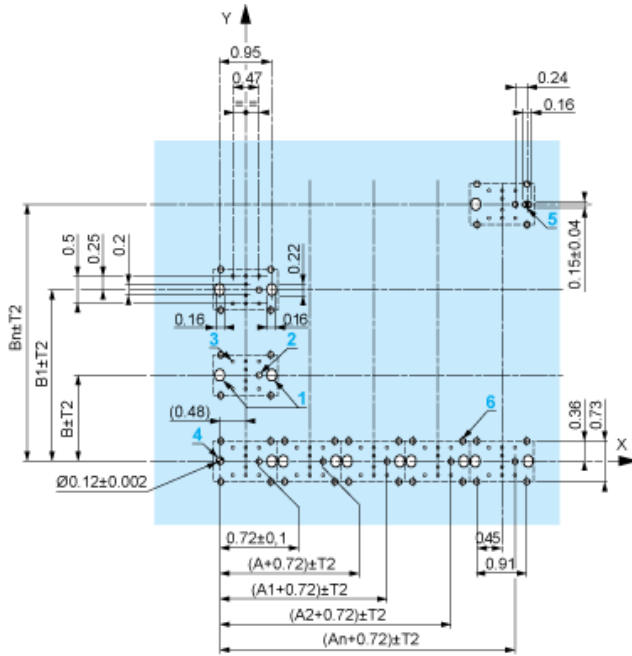
## Cortes do quadro de circuito impresso (visualizado a partir da lateral do bloco elétrico)

Dimensões em mm



- A: 30 mm mín.
- B: 40 mm mín.

Dimensões em pol.



A: 1,18 pol. mín.  
B: 1,57 pol. mín.

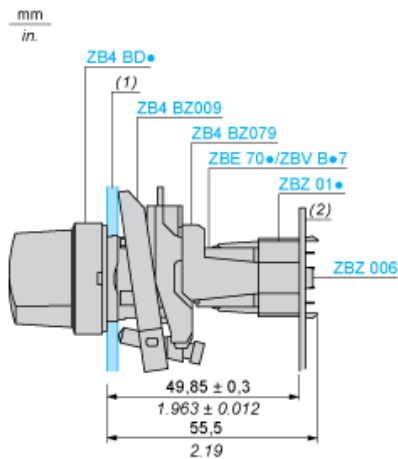
### Tolerâncias gerais do painel e do quadro de circuitos impresso

A tolerância acumulada não deve ultrapassar 0,3 mm/0,012 pol.:  $T1 + T2 = 0,3$  mm máx.

### Precauções para a instalação

- Espessura mínima do quadro de circuitos: 1,6 mm/0,06 pol.
- Diâmetro do corte: 22,4 mm  $\pm 0,1/0,88$  pol.  $\pm 0,004$
- Orientação corpo/colar de fixação ZB4 BZ009:  $\pm 2^\circ 30'$  (exceto cortes marcados **a** e **b**).
- Torque de aperto dos parafusos ZBZ 006: 0,6 N.m (5,3 lbf.pol) máx.
- Permitir um colar de fixação/pilar ZB4 BZ079 e seus parafusos de fixação:
  - a cada 90 mm/3,54 pol. horizontalmente (X) e 120 mm/4,72 pol. verticalmente (Y).
  - com cada cabeçote de seletor (ZB4 BD•, ZB4 BJ•, ZB4 BG•).

Os centros de fixação marcados **a** e **b** estão diagonalmente opostos e devem alinhar-se com os centros marcados **4** e **5**.



(1) Painel  
(2) Quadro de circuitos impresso

### Montagem do adaptador (soquete) ZBZ 01•

- 1 2 orifícios elípticos para acesso de parafuso ZBZ 006
- 2 1 orifício  $\varnothing 2,4$  mm  $\pm 0,05/0,09$  pol.  $\pm 0,002$  para centralizar o adaptador ZBZ 01•
- 3 8  $\times \varnothing 1,2$  mm/0,05 pol. orifícios
- 4 1 orifício  $\varnothing 2,9$  mm  $\pm 0,05/0,11$  pol.  $\pm 0,002$ , para alinhamento do quadro de circuitos impresso (com corte marcado **a**)
- 5 1 orifício elíptico para alinhamento do quadro de circuitos impresso (com corte marcado **b**)
- 6 4 orifício  $\varnothing 2,4$  mm/0,09 pol. para recorte no adaptador ZBZ 01•

Dimensões  $An + 18,1$  relacionadas ao  $\varnothing 2,4$  mm  $\pm 0,05/0,09$  pol.  $\pm 0,002$  orifícios para centralizar o adaptador ZBZ 01•.

# Folha de dados do produto

# ZB4BW333

Descrição técnica

Composição elétrica correspondente aos Códigos M1 e M7

---





# Folha de dados do produto

# ZB4BW333

Descrição técnica

Composição elétrica correspondente aos Códigos M2 e M8

---



# Folha de dados do produto

# ZB4BW333

Descrição técnica

Composição elétrica correspondente aos Códigos M6 e P2

---



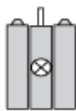
# Folha de dados do produto

# ZB4BW333

Descrição técnica

Composição elétrica correspondente aos Códigos M5, M10, MF1, MR1 e MF2

---



Legenda

---

Contato simples



Contato duplo

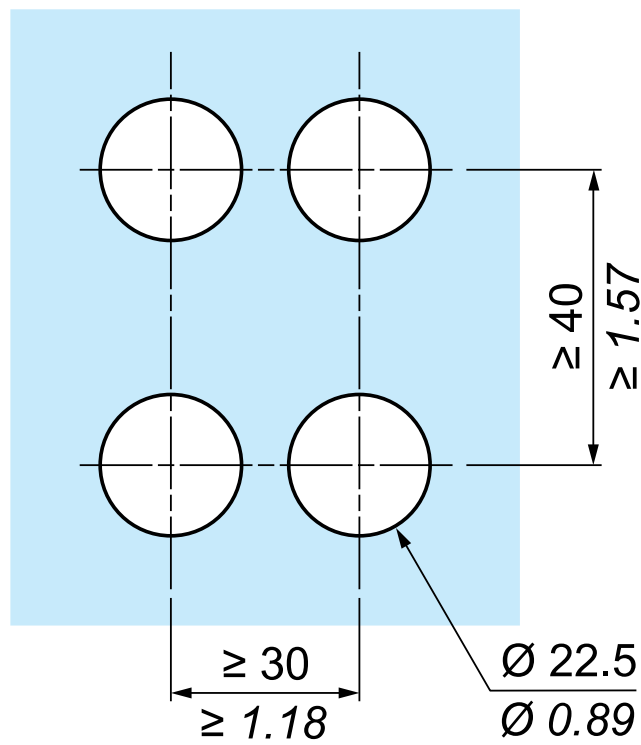
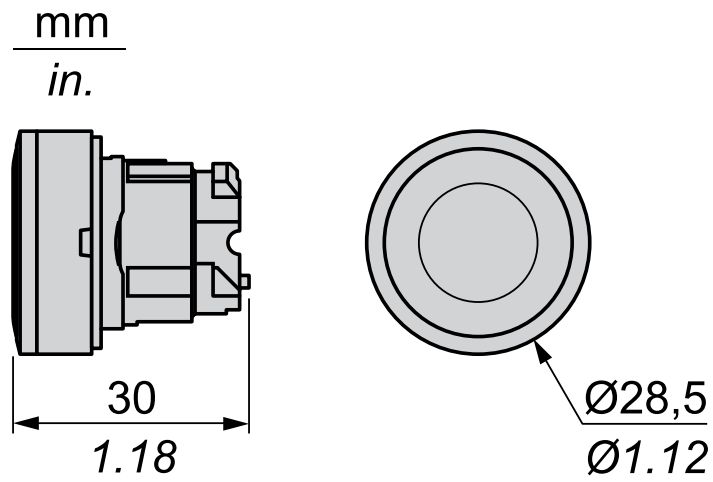


Bloqueio de luz



Localização possível





Substituição(ões) recomendada(s)