

# HC-STA-D07-HHFS-1TGM20-PL-BK - Caixa



1419255

<https://www.phoenixcontact.com/br/produtos/1419255>

Tenha em atenção que os dados exibidos neste documento PDF são gerados a partir de nosso catálogo online. Encontre os dados completos na documentação do usuário. Aplicam-se nossas Condições Gerais de Utilização para downloads.



Carcaça D7, para trava simples, material: PA, saídas de cabos: 1, reto, 1x M20, altura: 77,6 mm, conexão para cabos: com, Padrão

## Dados comerciais

Código	1419255
Unidades por embalagem	1 Unidade
Quantidade mínima de pedido	1 Unidade
Chave comercial	BF7A
Chave de produto	BF7APD
Página de catálogo	Página 514 (C-2-2019)
GTIN	4055626159966
Peso por unidade (inclusive embalagem)	24,7 g
Peso por unidade (exclusive embalagem)	24 g
País de origem	CN

## Dados técnicos

### Avisos

Geral	para contatos HC-A03, A04, D07, D08, Q02, Q03, Q04, Q05, Q07, Q12
-------	---

### Propriedades do artigo

Formato	D7
Tipo de produto	Caixa com travamento em arco
Aplicação	Padrão
Quantidade de saídas de cabos	1
Tipo de conexão	1x M20
Tipo de caixa	Carcaça
Tipo de travamento	para trava simples
Série	HC-D
Blindado	não
Saída de cabo	reto
Tipo de rosca	M20

### Medidas

Desenho de medidas	
Largura	34,2 mm
Altura	77,6 mm
Comprimento	26,5 mm
Abertura da porca cega	22 mm

### Dados de material

Cor	preto
Classe de inflamabilidade conforme UL 94	V0 (Caixa)
Material arco de travamento	PA
Resistência ao choque	IK06
Material caixa	PA

### Características mecânicas

#### Dados mecânicos

Tipo de conexão	1x M20
Tipo de travamento	Pino

### Condições ambientais e de vida útil operacional

# HC-STA-D07-HHFS-1TGM20-PL-BK - Caixa



1419255

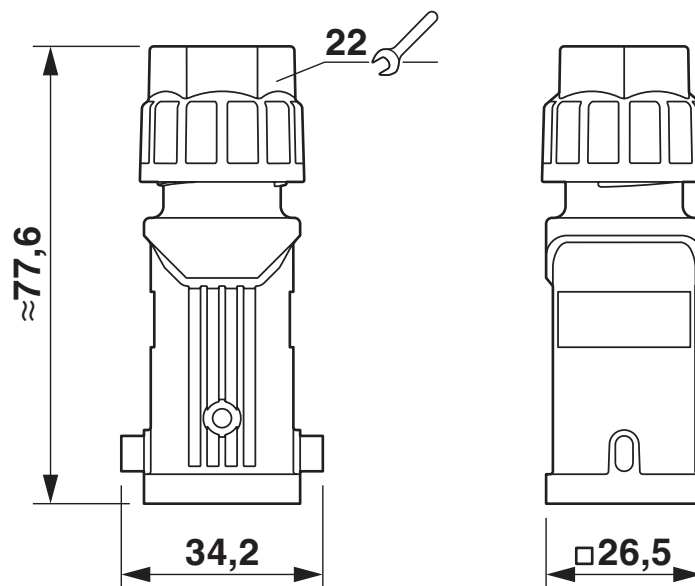
<https://www.phoenixcontact.com/br/produtos/1419255>

## Condições ambientais

Grau de proteção	IP66
Resistência ao choque	IK06
Temperatura ambiente (funcionamento)	-40 °C ... 125 °C

## Desenhos

Desenho de medidas



Desenho com dimensões

1419255

<https://www.phoenixcontact.com/br/produtos/1419255>

## Certificações

🔗 To download certificates, visit the product detail page: <https://www.phoenixcontact.com/br/produtos/1419255>



**EAC**

ID de certificação: RU C-DE.AI30.B.01102



**EAC**

ID de certificação: RU C-DE.BL08.B.00511

1419255

<https://www.phoenixcontact.com/br/produtos/1419255>

## Classificações

### ECLASS

ECLASS-11.0	27440202
ECLASS-12.0	27440202
ECLASS-13.0	27440202

### ETIM

ETIM 8.0	EC000437
----------	----------

### UNSPSC

UNSPSC 21.0	31261500
-------------	----------

Phoenix Contact 2023 © - Todos os direitos reservados

<https://www.phoenixcontact.com>

PHOENIX CONTACT Ind. Com. Ltda.

Av. das Nações Unidas, 11.541, 19º andar - Brooklin Paulista

CEP:04578-000 - São Paulo/SP - Brasil

(11) 3871-6400

[vendas@phoenixcontact.com.br](mailto:vendas@phoenixcontact.com.br)