

# VAL-MS 230 ST - Plugue para proteção contra surtos tipo 2



2798844

<https://www.phoenixcontact.com/br/produtos/2798844>

Tenha em atenção que os dados exibidos neste documento PDF são gerados a partir de nosso catálogo online. Encontre os dados completos na documentação do usuário. Aplicam-se nossas Condições Gerais de Utilização para downloads.



Conector de proteção contra surtos tipo 2 com varistor de alta potência para base VAL-MS, monitorado termicamente, sinalização óptica de defeito. Versão: 230 V AC

## Suas vantagens

- Qualidade comprovada milhões de vezes nas mais diversas aplicações
- Instalação rápida com jumpers graças a largura usual na indústria de 1 HP
- Teste fácil e medição do isolamento graças a módulos de proteção plugáveis
- Grande área de aplicação graças a diversas tensões nominais
- Grande modularidade oferece soluções individuais para cada aplicação

## Dados comerciais

Código	2798844
Unidades por embalagem	10 Unidade
Quantidade mínima de pedido	1 Unidade
Chave comercial	CL13
Chave de produto	CL1321
Página de catálogo	Página 67 (C-4-2019)
GTIN	4017918073947
Peso por unidade (inclusive embalagem)	42,52 g
Peso por unidade (exclusive embalagem)	41,1 g
País de origem	DE

# VAL-MS 230 ST - Plugue para proteção contra surtos tipo 2



2798844

<https://www.phoenixcontact.com/br/produtos/2798844>

## Dados técnicos

### Propriedades do artigo

Tipo de proteção de acordo com IEC	II
	T2
Tipos EN	T2
Sistema de alimentação de corrente IEC	TN
	TT
Formato	Módulo para trilho de fixação plugável em dois lados
Tipo de produto	Conector de reposição
Família de produtos	VALVETRAB MS
Número de pólos	1
Sinalização de proteção contra surtos com defeito	óptico
Centelhador testável com CHECKMASTER a partir da revisão software:	a partir de Rev.-SW. 1.10

### Propriedades de isolamento

Categoria de sobretensão	III
Grau de impurezas	2

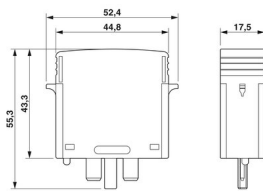
### Características elétricas

Frequência nominal $f_N$	50 Hz (60 Hz)
--------------------------	---------------

### Dados de conexão

Tipo de conexão	plugável
-----------------	----------

### Medidas

Desenho de medidas	
Largura	17,5 mm
Altura	52,4 mm
Profundidade	55,3 mm
Passo horizontal	1 TE

### Dados de material

Classe de inflamabilidade conforme UL 94	V-0
Valor CTI do material	600
Material isolante	PA 6.6
Grupo de materiais	I
Material caixa	PA 6.6

# VAL-MS 230 ST - Plugue para proteção contra surtos tipo 2



2798844

<https://www.phoenixcontact.com/br/produtos/2798844>

## Circuito de proteção

Circuitos de proteção	L-N
	L-PEN
Inversão de chave	1L-N/PE
Tensão nominal $U_N$	240/415 V AC (TN)
	240/415 V AC (TT)
Frequência nominal $f_N$	50 Hz (60 Hz)
Tensão contínua mais elevada $U_C$	275 V AC
Corrente do condutor de proteção $I_{PE}$	$\leq 0,45$ mA
Consumo de potência standby $P_C$	$\leq 120$ mVA
Corrente de descarga nominal $I_n$ (8/20) $\mu$ s	20 kA
Pico de corrente de descarga máx. $I_{m\acute{a}x.}$ (8/20) $\mu$ s	40 kA
Resistência a curto-circuito $I_{SCCR}$	25 kA
Nível de proteção $U_p$	$\leq 1,35$ kV
Tensão residual $U_{res}$	$\leq 1,35$ kV (com $I_n$ )
	$\leq 1,1$ kV (com 10 kA)
	$\leq 1$ kV (com 5 kA)
	$\leq 0,9$ kV (com 3 kA)
Reação TOV com $U_T$	335 V AC (5 s / withstand mode)
	440 V AC (120 min / safe failure mode)
Tempo de resposta $t_A$	$\leq 25$ ns
Fusível de pré-proteção máximo com cabeamento de linha de ramificação	125 A (gG)

## Condições ambientais e de vida útil operacional

### Condições ambientais

Grau de proteção	IP20
Temperatura ambiente (funcionamento)	-40 °C ... 80 °C
Temperatura ambiente (armazenamento/transporte)	-40 °C ... 80 °C
Altitude	$\leq 2000$ m (amsl)
Umidade do ar admissível (funcionamento)	5 % ... 95 %
Impactos (Operação)	25g (Semi-seno / 11 ms / 3x $\pm$ X, $\pm$ Y, $\pm$ Z)
Vibração (funcionamento)	5g (10 ... 500 Hz/2,5 h/X, Y, Z)

## Certificações

### Especificações UL

Tensão contínua máxima MCOV (L-N)	275 V AC
Corrente nominal de descarga $I_n$ (L-N)	20 kA
Circuitos de proteção	L-N
Tensão nominal	230 V AC
Sistema de distribuição de energia	Single phase
Frequência nominal	50/60 Hz
Tensão de limitação medida MLV (L-N)	1910 V

# VAL-MS 230 ST - Plugue para proteção contra surtos tipo 2



2798844

<https://www.phoenixcontact.com/br/produtos/2798844>

Tipo SPD	4CA
----------	-----

## Normas e disposições

Normas/disposições	IEC 61643-11
Normas/disposições	EN 61643-11

## Montagem

Tipo de montagem	na base
------------------	---------

# VAL-MS 230 ST - Plugue para proteção contra surtos tipo 2

2798844

<https://www.phoenixcontact.com/br/produtos/2798844>

## Desenhos

Desenho de medidas

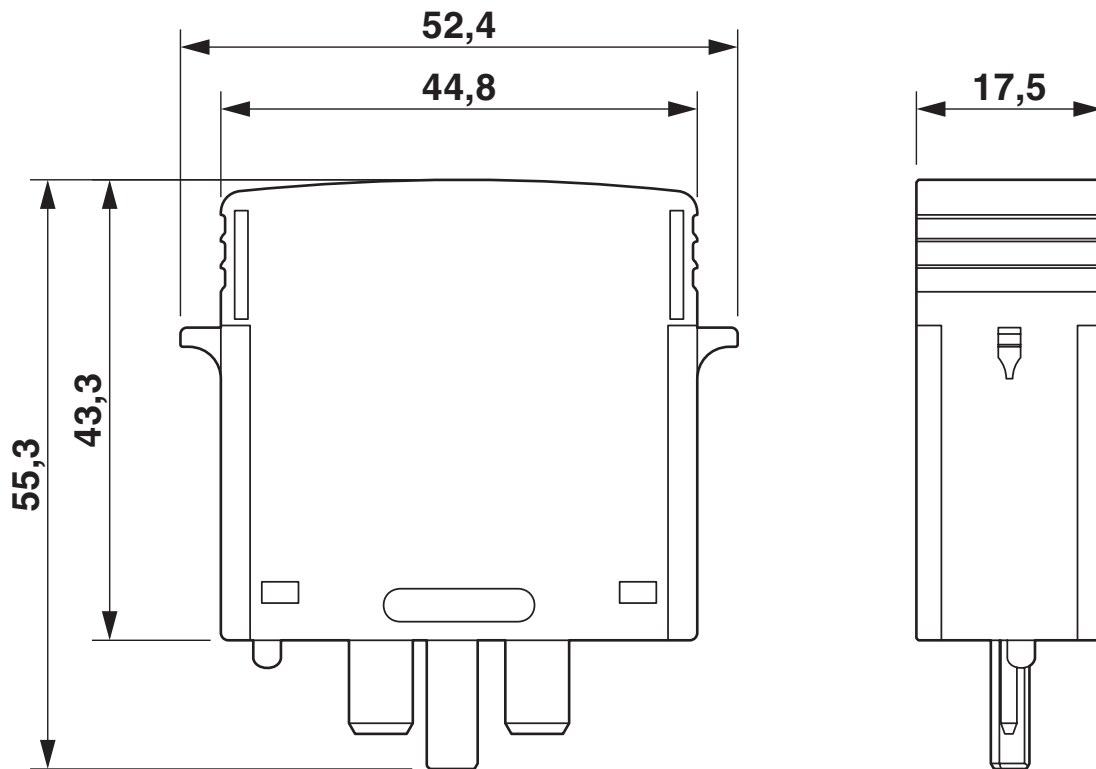


Diagrama de circuitos



# VAL-MS 230 ST - Plugue para proteção contra surtos tipo 2



2798844

<https://www.phoenixcontact.com/br/produtos/2798844>

## Certificações

To download certificates, visit the product detail page: <https://www.phoenixcontact.com/br/produtos/2798844>



**cUL Recognized**

ID de certificação: FILE E 330181



**UL Recognized**

ID de certificação: FILE E 330181



**IECEE CB Scheme**

ID de certificação: AT 2905/M1



**EAC**

ID de certificação: EAC-Zulassung



**KEMA-KEUR**

ID de certificação: 71-113273 REV.1



**DNV GL**

ID de certificação: TAE000041M



**EAC**

ID de certificação: RU C-DE.\*09.B.00169



**CSA**

ID de certificação: 13631



**ÖVE**

ID de certificação: 18583-001-17

# VAL-MS 230 ST - Plugue para proteção contra surtos tipo 2



2798844

<https://www.phoenixcontact.com/br/produtos/2798844>

## Classificações

### ECLASS

ECLASS-11.0	27130890
ECLASS-13.0	27171292

### ETIM

ETIM 8.0	EC002496
----------	----------

### UNSPSC

UNSPSC 21.0	39121600
-------------	----------

Phoenix Contact 2023 © - Todos os direitos reservados

<https://www.phoenixcontact.com>

PHOENIX CONTACT Ind. Com. Ltda.

Av. das Nações Unidas, 11.541, 19º andar - Brooklin Paulista

CEP:04578-000 - São Paulo/SP - Brasil

(11) 3871-6400

[vendas@phoenixcontact.com.br](mailto:vendas@phoenixcontact.com.br)