

# Folha de dados do produto

Especificações



Botão duplo luminoso Ø22mm plástico, retorno por mola, verde "I", vermelho saliente "O", NA+NF, LED, 240V

XB5AW73731M5

## Principal

<b>Linha de produto</b>	Harmony XB5
<b>Tipo de produto ou componente</b>	Botão de duplo comando luminoso
<b>Nome abreviado do dispositivo</b>	XB5
<b>Material do aro</b>	Plástico cinza escuro
<b>Material do colar de fixação</b>	Plástico
<b>Tipo de cabeçote</b>	Normal (22mm)
<b>Diâmetro de montagem</b>	22 mm
<b>Formato do cabeçote da unidade de sinalização</b>	Retangular
<b>Tipo de acionamento</b>	Retorno por mola
<b>Característica do acionamento</b>	Verde Faceado, I (Branco) Vermelho Saliente, O (Branco)
<b>Tipo e composição dos contatos</b>	1 NA + 1 NF
<b>Operação dos contatos</b>	Abertura lenta
<b>Conexões - terminais</b>	Terminais de parafuso, <= 2 x 1,5 mm <sup>2</sup> Com a extremidade do cabo conforme EN/IEC 60947-1 Terminais de parafuso, >= 1 x 0,22 mm <sup>2</sup> Sem a extremidade do cabo conforme EN/IEC 60947-1 Conexão por mola, <= 2 x 1,5 mm <sup>2</sup> Com a extremidade do cabo conforme EN/IEC 60947-1 Conexão por mola, >= 1 x 0,22 mm <sup>2</sup> Sem a extremidade do cabo conforme EN/IEC 60947-1
<b>Fonte de luz</b>	LED protegido
<b>Base da lâmpada</b>	LED integral
<b>Tensão nominal de alimentação [Us]</b>	230 ... 240 V CA 50/60 Hz

## Complementar

<b>Altura</b>	50 mm
<b>Largura</b>	30 mm
<b>Profundidade</b>	59 mm
<b>Descrição dos terminais ISO nº 1</b>	(13-14)NA (11-12)NF
<b>Peso do produto</b>	0,066 kg
<b>Resistência a lavagem sobre alta pressão</b>	7000000 Pa a 55 °C , distância : 0,1 m
<b>Uso dos contatos</b>	Contatos padrão

<b>Ruptura positiva</b>	Com conforme EN/IEC 60947-5-1 apêndice K
<b>Curso de funcionamento</b>	1,5 mm (Comutação elétrica variável NF) 2,6 mm (Comutação elétrica variável NA) 4,3 mm (Total percorrido)
<b>Força de funcionamento</b>	3,5 N Comutação elétrica variável NF 3,8 N Comutação elétrica variável NA
<b>Durabilidade mecânica</b>	1000000 ciclos
<b>Torque de aperto</b>	0,8...1,2 N.m conforme EN 60947-1
<b>Formato da cabeça do parafuso</b>	Cruzado compatível com JIS N° 1 chave de fendas Cruzado compatível com Philips N° 1 chave de fendas Cruzado compatível com pozidriv N° 1 chave de fendas Com slots compatível com Plano de Ø 4 mm chave de fendas Com slots compatível com Plano de Ø 5,5 mm chave de fendas
<b>Material de contatos</b>	Liga de prata (Ag/Ni)
<b>Proteção contra sobrecarga e curtos-circuitos</b>	10 A Fusível tipo cartucho tipo gG conforme EN/IEC 60947-5-1
<b>[Ith] corrente térmica convencional ao ar livre</b>	10 A conforme EN/IEC 60947-5-1
<b>[Ui] tensão nominal de isolamento</b>	600 V (graus de poluição 3) conforme EN 60947-1
<b>[Uimp] tensão nominal suportável de impulso</b>	6 kV EN 60947-1
<b>[Ie] corrente nominal de operação</b>	3 A a 240 V, CA-15, A600 conforme EN/IEC 60947-5-1 6 A a 120 V, CA-15, A600 conforme EN/IEC 60947-5-1 0,1 A a 600 V, CC-13, Q600 conforme EN/IEC 60947-5-1 0,27 A a 250 V, CC-13, Q600 conforme EN/IEC 60947-5-1 0,55 A a 125 V, CC-13, Q600 conforme EN/IEC 60947-5-1 1,2 A a 600 V, CA-15, A600 conforme EN/IEC 60947-5-1
<b>Durabilidade elétrica</b>	1000000 ciclos, CA-15, 2 A a 230 V , taxa de funcionamento < 3600 cic/h , fator de carga: 0,5 conforme EN/IEC 60947-5-1 apêndice C 1000000 ciclos, CA-15, 3 A a 120 V , taxa de funcionamento < 3600 cic/h , fator de carga: 0,5 conforme EN/IEC 60947-5-1 apêndice C 1000000 ciclos, CA-15, 4 A a 24 V , taxa de funcionamento < 3600 cic/h , fator de carga: 0,5 conforme EN/IEC 60947-5-1 apêndice C 1000000 ciclos, CC-13, 0,2 A a 110 V , taxa de funcionamento < 3600 cic/h , fator de carga: 0,5 conforme EN/IEC 60947-5-1 apêndice C 1000000 ciclos, CC-13, 0,5 A a 24 V , taxa de funcionamento < 3600 cic/h , fator de carga: 0,5 conforme EN/IEC 60947-5-1 apêndice C
<b>Confiabilidade elétrica</b>	$\Lambda < 10\exp(-6)$ a 5 V, 1 mA Em ambiente limpo conforme EN/IEC 60947-5-4 $\Lambda < 10\exp(-8)$ a 17 V, 5 mA Em ambiente limpo conforme EN/IEC 60947-5-4
<b>Tipo de sinalização</b>	Contínuo
<b>Limites de tensão de alimentação</b>	195...264 V CA
<b>Consumo de corrente</b>	14 mA
<b>Vida útil</b>	100000 ano(s) Com tensão nominal e 25 °C
<b>Resistência a sobretensão</b>	1 kV conforme IEC 61000-4-5
<b>Apresentação do dispositivo</b>	Produto completo
<b>Cor da fonte de luz</b>	Branco
<b>Cor da gravação</b>	Gravação branca quando a pastilha é verde, vermelha ou preta Gravação preta quando a pastilha é branca
<b>Meio ambiente</b>	
<b>Tratamento de proteção</b>	TH
<b>Temperatura ambiente para armazenamento</b>	-40...70 °C
<b>Temperatura ambiente para funcionamento</b>	-40...70 °C
<b>Categoria de sobretensão</b>	Classe II conforme IEC 61140
<b>Grau de proteção IP</b>	IP66 conforme IEC 60529 IP69 conforme IEC 60529 IP69K

<b>Grau de proteção NEMA</b>	NEMA 13 NEMA 4X
<b>Grau de proteção IK</b>	IK05 conforme IEC 50102
<b>Normas</b>	JIS C8201-5-1 UL 508 EN/IEC 60947-5-4 EN/IEC 60947-1 EN/IEC 60947-5-1 CSA C22.2 No 14 JIS C8201-1
<b>Certificações do produto</b>	CSA BV LROS (Lloyds register of shipping) GL UL listed DNV
<b>Resistência à vibração</b>	5 gn (f= 2...500 Hz) conforme IEC 60068-2-6
<b>Resistência ao choque</b>	30 gn (duração = 18 ms) para Aceleração de meia onda senoidal conforme IEC 60068-2-27 50 gn (duração = 11 ms) para Aceleração de meia onda senoidal conforme IEC 60068-2-27
<b>Resistência a transientes</b>	2 kV conforme IEC 61000-4-4
<b>Resistência a campos eletromagnéticos</b>	10 V/m conforme IEC 61000-4-3
<b>Resistência a descarga eletrostática</b>	6 kV No contato (em partes metálicas) conforme IEC 61000-4-2 8 kV ao ar livre (em peças de isolamento) conforme IEC 61000-4-2
<b>Emissão eletromagnética</b>	Classe B conforme IEC 55011

## Unidades de embalagem

<b>Unit Type of Package 1</b>	PCE
<b>Number of Units in Package 1</b>	1
<b>Package 1 Height</b>	3,500 cm
<b>Package 1 Width</b>	5,500 cm
<b>Package 1 Length</b>	8,500 cm
<b>Package 1 Weight</b>	62,000 g

## Oferta sustentável

<b>Situação da oferta sustentável</b>	Produto Green Premium
<b>Regulamento REACH</b>	<a href="#">Declaração REACH</a>
<b>REACH sem SVHC</b>	Sim
<b>Diretiva RoHS da UE</b>	Conformidade proativa (Produto fora do âmbito RoHS da UE) <a href="#">Declaração RoHS da UE</a>
<b>Sem mercúrio</b>	Sim
<b>Regulamento RoHS China</b>	<a href="#">Declaração RoHS China</a>
<b>Informações das isenções RoHS</b>	Sim
<b>Divulgação Ambiental</b>	<a href="#">Perfil ambiental do produto</a>
<b>Perfil de Circularidade</b>	<a href="#">Informação sobre o fim da vida útil</a>
<b>WEEE</b>	No mercado da União Europeia, o produto tem de ser eliminado de acordo com um sistema de recolha de resíduos específico e nunca terminar num contentor de lixo.

## Garantia contratual

<b>Garantia</b>	18 meses
-----------------	----------

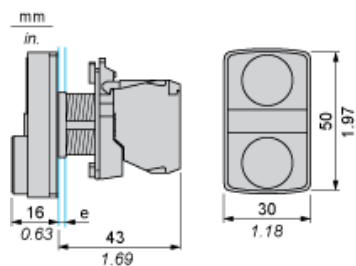
# Folha de dados do produto

# XB5AW73731M5

Desenhos das dimensões

## Dimensões

---



e: espessura do grampo: de 1 a 6 mm/de 0,04 a 0,24 pol.

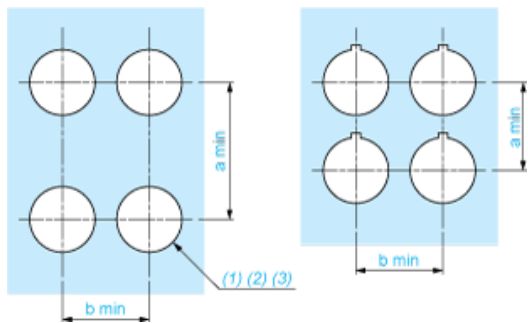
# Folha de dados do produto

# XB5AW73731M5

Montagem e remoção

Corte do painel para botões de pressão, comutadores e luzes piloto (orifícios finalizados, prontos para instalação)

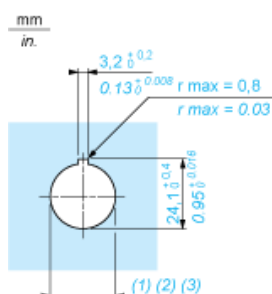
Conexão por terminais de grampo com parafuso ou conectores de plug-in ou no quadro de circuitos impresso



- (1) Diâmetro no painel ou suporte finalizado
- (2) Para comutadores seletores e botões de parada de emergência, recomenda-se o uso de placa antirrotação do tipo ZB5AZ902.
- (3)  $\varnothing 22,5$  mm recomendado ( $\varnothing 22,3_0^{+0,4}$ ) /  $\varnothing 0,89$  pol. recomendado ( $\varnothing 0,88$  in.  $_0^{+0,016}$ )

Conexões	a em mm	a em pol.	b em mm	b em pol.
Por terminais de grampo com parafuso ou conector de plug-in	40	1,57	30	1,18
Por conectores Faston	45	1,77	32	1,26
No quadro de circuitos impresso	30	1,18	30	1,18

## Detalhe do recesso da saliência



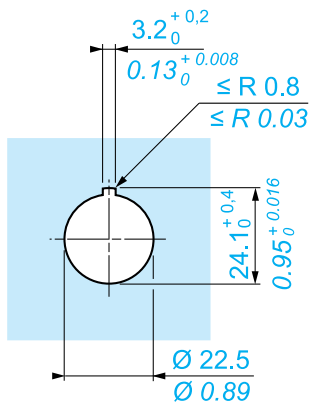
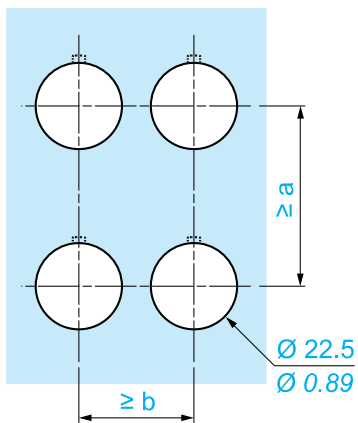
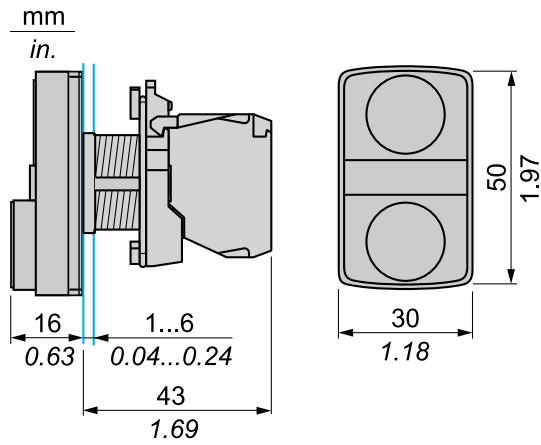
- (1) Diâmetro no painel ou suporte finalizado
- (2) Para comutadores seletores e botões de parada de emergência, recomenda-se o uso de placa antirrotação do tipo ZB5AZ902.
- (3)  $\varnothing 22,5$  mm recomendado ( $\varnothing 22,3_0^{+0,4}$ ) /  $\varnothing 0,89$  pol. recomendado ( $\varnothing 0,88$  in.  $_0^{+0,016}$ )

# Folha de dados do produto

Ilustração técnica

# XB5AW73731M5

## Dimensões



		a (mm)	a (in.)	b (mm)	b (in.)
		40	1.57	30	1.18
ZBE●●●●●	ZBV●●●●●				
		45	1.77	32	1.26
ZBE●●●●●3	ZBV●●●●●3				
		40	1.57	30	1.18
ZBE●●●●●4	ZBV●●●●●4				
		50	1.97	30	1.18
ZBE●●●●●5	ZBV●●●●●5				
		40	1.57	30	1.18
ZBE●●●●●9	ZBV●●●●●9				
		40	1.57	30	1.18
ZBRT●	ZBRV1				

Substituição(ões) recomendada(s)