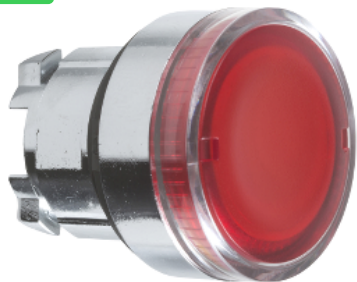


# Folha de dados do produto

Especificações



## Cabeçote para botão luminoso modular Ø22mm metálico, para lâmpada BA9s, vermelho

ZB4BW34

### Principal

Linha de produto	Harmony XB4
Tipo de produto ou componente	Cabeçote para botão luminoso
Nome abreviado do dispositivo	ZB4
Compatibilidade do produto	BA 9s
Material do aro	Metal cromado
Tipo de cabeçote	Normal (22mm)
Diâmetro de montagem	22 mm
Quantidade indivisível de venda	1
Formato do cabeçote da unidade de sinalização	Redondo
Tipo de acionamento	Retorno por mola
Característica do acionamento	Vermelho Faceado, Sem gravação
Informações adicionais do acionamento	Com lente lisa

### Complementar

Largura total CAD	29 mm
Altura total CAD	29 mm
Profundidade total CAD	32 mm
Peso do produto	0,027 kg
Resistência a lavagem sobre alta pressão	7000000 Pa a 55 °C , distância : 0,1 m
Durabilidade mecânica	10000000 ciclos
Código de composição elétrica	M7 menor que 6 contatos utilizando Único blocos em Montagem frontal com BA 9s M8 menor que 6 contatos utilizando Simples e dupla blocos em Montagem frontal com BA 9s M9 menor que 2 contatos utilizando Único blocos em Montagem frontal com BA 9s e transformador
Apresentação do dispositivo	Partes separadas

### Meio ambiente

Tratamento de proteção	TH
------------------------	----

<b>Temperatura ambiente para armazenamento</b>	-40...70 °C
<b>Temperatura ambiente para funcionamento</b>	-40...55 °C
<b>Categoria de sobretensão</b>	Classe I conforme IEC 60536
<b>Grau de proteção IP</b>	IP66 conforme IEC 60529 IP67 IP69 IP69K
<b>Grau de proteção NEMA</b>	NEMA 13 NEMA 4X
<b>Grau de proteção IK</b>	IK06 conforme EN 50102
<b>Normas</b>	UL 508 EN/IEC 60947-5-4 JIS C8201-5-1 EN/IEC 60947-5-1 EN/IEC 60947-1 CSA C22.2 No 14 EN/IEC 60947-5-5 JIS C8201-1
<b>Certificações do produto</b>	BV DNV LROS (Lloyds register of shipping) UL listed GL CSA
<b>Resistência à vibração</b>	5 gn (f= 2...500 Hz) conforme IEC 60068-2-6
<b>Resistência ao choque</b>	30 gn (duração = 18 ms) para Aceleração de meia onda senoidal conforme IEC 60068-2-27 50 gn (duração = 11 ms) para Aceleração de meia onda senoidal conforme IEC 60068-2-27

## Unidades de embalagem

<b>Unit Type of Package 1</b>	PCE
<b>Number of Units in Package 1</b>	1
<b>Package 1 Height</b>	5,6 cm
<b>Package 1 Width</b>	3,4 cm
<b>Package 1 Length</b>	4,5 cm
<b>Package 1 Weight</b>	28 g
<b>Unit Type of Package 2</b>	S01
<b>Number of Units in Package 2</b>	50
<b>Package 2 Height</b>	15 cm
<b>Package 2 Width</b>	15 cm
<b>Package 2 Length</b>	40 cm
<b>Package 2 Weight</b>	1,6 kg
<b>Unit Type of Package 3</b>	P06
<b>Number of Units in Package 3</b>	1600
<b>Package 3 Height</b>	77 cm
<b>Package 3 Width</b>	80 cm
<b>Package 3 Length</b>	60 cm
<b>Package 3 Weight</b>	59,7 kg

## Oferta sustentável

<b>Situação da oferta sustentável</b>	Produto Green Premium
<b>Regulamento REACH</b>	<a href="#">Declaração REACH</a>

<b>REACH sem SVHC</b>	Sim
<b>Diretiva RoHS da UE</b>	Conformidade proativa (Produto fora do âmbito RoHS da UE) <a href="#">Declaração RoHS da EU</a>
<b>Sem metais pesados tóxicos</b>	Sim
<b>Sem mercúrio</b>	Sim
<b>Regulamento RoHS China</b>	<a href="#">Declaração RoHS China</a>
<b>Informações das isenções RoHS</b>	<a href="#">Sim</a>
<b>Divulgação Ambiental</b>	<a href="#">Perfil ambiental do produto</a>
<b>Perfil de Circularidade</b>	<a href="#">Informação sobre o fim da vida útil</a>

## Garantia contratual

<b>Garantia</b>	18 meses
-----------------	----------

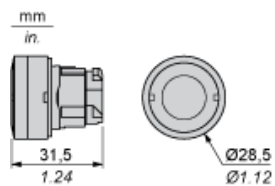
# Folha de dados do produto

# ZB4BW34

Desenhos das dimensões

## Dimensões

---





# Folha de dados do produto

# ZB4BW34

Montagem e remoção

Corte do painel para botões de pressão, comutadores e luzes piloto (orifícios finalizados, prontos para instalação)

Conexão por terminais do grampo com parafuso ou conectores de plug-in ou no quadro de circuitos impresso	Conexão por conectores Faston
	
<p>(1) Diâmetro no painel ou suporte finalizado (2) 40 mm mín./1,57 pol. mín. (3) 30 mm mín./1,18 pol. mín. (4) Ø 22,5 mm/0,89 in. recomendado (Ø 22,3 mm <math>_{0}^{+0,4}</math>/0,88 pol. <math>_{0}^{+0,016}</math>) (5) 45 mm mín./1,78 pol. mín. (6) 32 mm mín./1,26 pol. mín.</p>	

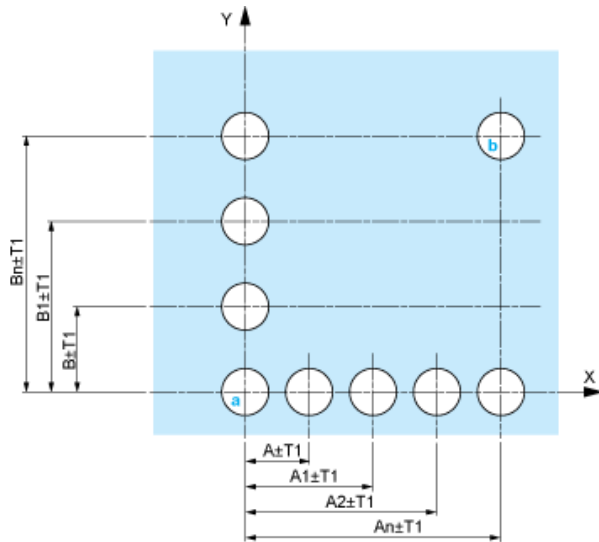
# Folha de dados do produto

# ZB4BW34

Montagem e remoção

Botões de pressão, comutadores, luzes piloto para conexão de quadro de circuitos impresso

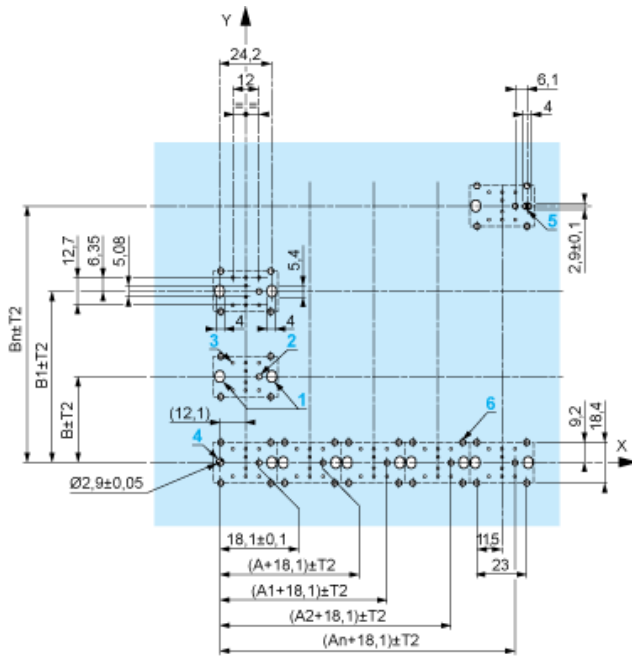
## Cortes do painel (visualização a partir da lateral do instalador)



- A: 30 mm mín./1,18 pol. mín.
- B: 40 mm mín./1,57 pol. mín.

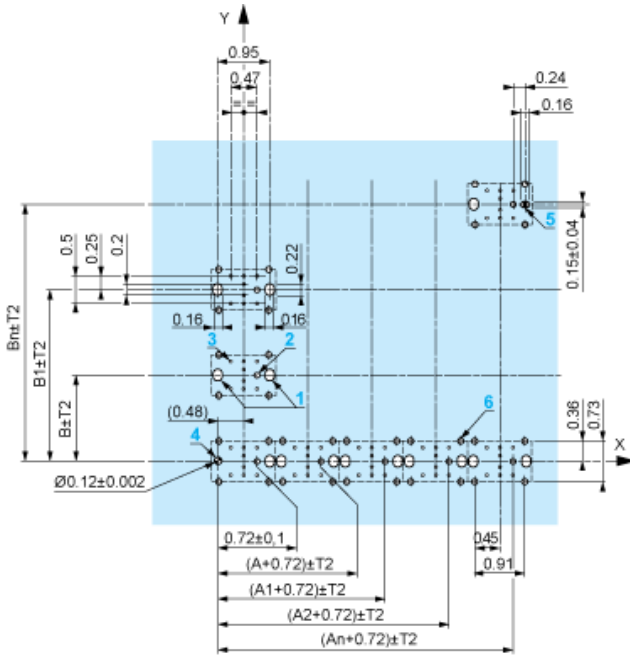
## Cortes do quadro de circuito impresso (visualizado a partir da lateral do bloco elétrico)

Dimensões em mm



- A: 30 mm mín.
- B: 40 mm mín.

Dimensões em pol.



A: 1,18 pol. mín.  
B: 1,57 pol. mín.

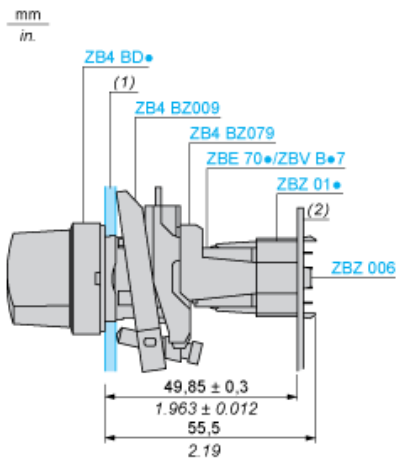
### Tolerâncias gerais do painel e do quadro de circuitos impresso

A tolerância acumulada não deve ultrapassar 0,3 mm/0,012 pol.:  $T1 + T2 = 0,3$  mm máx.

### Precauções para a instalação

- Espessura mínima do quadro de circuitos: 1,6 mm/0,06 pol.
- Diâmetro do corte: 22,4 mm  $\pm 0,1/0,88$  pol.  $\pm 0,004$
- Orientação corpo/colar de fixação ZB4 BZ009:  $\pm 2^\circ 30'$  (exceto cortes marcados **a** e **b**).
- Torque de aperto dos parafusos ZBZ 006: 0,6 N.m (5,3 lbf.pol) máx.
- Permitir um colar de fixação/pilar ZB4 BZ079 e seus parafusos de fixação:
  - a cada 90 mm/3,54 pol. horizontalmente (X) e 120 mm/4,72 pol. verticalmente (Y).
  - com cada cabeçote de seletor (ZB4 BD•, ZB4 BJ•, ZB4 BG•).

Os centros de fixação marcados **a** e **b** estão diagonalmente opostos e devem alinhar-se com os centros marcados **4** e **5**.



(1) Painel  
(2) Quadro de circuitos impresso

### Montagem do adaptador (soquete) ZBZ 01•

- 1 2 orifícios elípticos para acesso de parafuso ZBZ 006
- 2 1 orifício  $\varnothing 2,4$  mm  $\pm 0,05/0,09$  pol.  $\pm 0,002$  para centralizar o adaptador ZBZ 01•
- 3 8  $\times \varnothing 1,2$  mm/0,05 pol. orifícios
- 4 1 orifício  $\varnothing 2,9$  mm  $\pm 0,05/0,11$  pol.  $\pm 0,002$ , para alinhamento do quadro de circuitos impresso (com corte marcado **a**)
- 5 1 orifício elíptico para alinhamento do quadro de circuitos impresso (com corte marcado **b**)
- 6 4 orifício  $\varnothing 2,4$  mm/0,09 pol. para recorte no adaptador ZBZ 01•

Dimensões  $An + 18,1$  relacionadas ao  $\varnothing 2,4$  mm  $\pm 0,05/0,09$  pol.  $\pm 0,002$  orifícios para centralizar o adaptador ZBZ 01•.

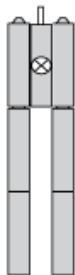
# Folha de dados do produto

# ZB4BW34

Descrição técnica

Composição elétrica correspondente aos Códigos M1 e M7

---





# Folha de dados do produto

# ZB4BW34

Descrição técnica

Composição elétrica correspondente aos Códigos M2 e M8

---



# Folha de dados do produto

# ZB4BW34

Descrição técnica

Composição elétrica correspondente ao Código M9

---



# Folha de dados do produto

# ZB4BW34

Descrição técnica

## Legenda

---

Contato simples



Contato duplo

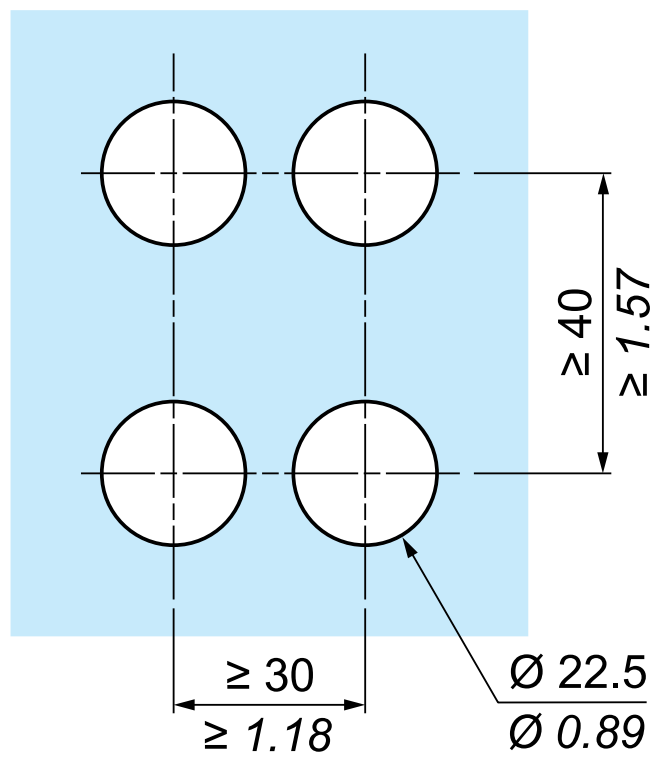
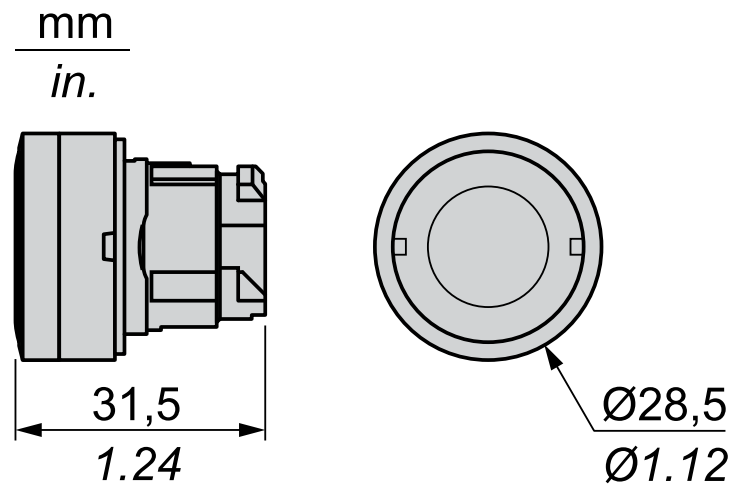


Bloqueio de luz



Localização possível





Substituição(ões) recomendada(s)