

# OPT-24DC/ 24DC/ 5 - Relé de estado sólido miniatura



2982100

<https://www.phoenixcontact.com/br/produtos/2982100>

Tenha em atenção que os dados exibidos neste documento PDF são gerados a partir de nosso catálogo online. Encontre os dados completos na documentação do usuário. Aplicam-se nossas Condições Gerais de Utilização para downloads.



Relé de estado sólido miniatura plugável, relé de estado sólido de potência, 1 contato normalmente aberto, entrada: 24 V DC, saída: 3-33 V DC/5 A

## Suas vantagens

- À prova de vibração e impacto
- Com vedação RT III (lavável)
- Sem desgaste e vida longa
- Chave de tensão neutra com saída AC
- Capacidade de conexão até 24 V DC/5 A
- Soldável na placa de circuito impresso

## Dados comerciais

Código	2982100
Unidades por embalagem	10 Unidade
Quantidade mínima de pedido	10 Unidade
Chave comercial	CK61
Chave de produto	CK61F2
Página de catálogo	Página 296 (C-5-2019)
GTIN	4017918937492
Peso por unidade (inclusive embalagem)	11,65 g
Peso por unidade (exclusive embalagem)	11,65 g
País de origem	HU

## Dados técnicos

### Propriedades do artigo

Tipo de produto	Relé de estado sólido individual
Modo operacional	100 % ED

### Propriedades de isolamento

Isolamento	Isolamento básico
------------	-------------------

### Propriedades de isolamento: Normas / Determinações

Isolamento	Isolamento básico
Categoria de sobretensão	III
Grau de impurezas	2

### Características elétricas

Potência de dissipação máxima com condição nominal	0,17 W
Tensão de teste (Entrada/saída)	2,5 kV (50 Hz, 1 min., entrada/saída)

### Normas / Determinações

Tensão de isolamento nominal	100 V DC
------------------------------	----------

### Dados da entrada

Tensão nominal de entrada $U_N$	24 V DC
Faixa de tensão de entrada relativo a $U_N$	0,8 ... 1,2
Faixa de tensão de entrada	19,2 V DC ... 28,8 V DC
Limite de ligação sinal "0" tensão	$\leq 10$ V
Limite de ligação sinal "1" tensão	$\geq 16$ V
Típica corrente de entrada com $U_N$	7 mA
Tempo de ligação típico	20 $\mu$ s
Tempo de desligamento típico	400 $\mu$ s
Ligação de proteção	Proteção contra inversão de polaridade; Diodo de proteção contra inversão de polaridade
Frequência de transmissão	300 Hz

### Dados de saída

Versão do contato	1 elemento de contato
Tipo de saída digital	eletrônico
Tensão nominal de saída	24 V DC
Faixa de tensão de saída	3 V DC ... 33 V DC
Corrente máx. em regime permanente	5 A (vide curva derating)
Corrente de ligação máxima	15 A (10 ms)
Limitação de sobretensão	> 33 V DC
Queda de tensão com máx. corrente constante limite	$\leq 200$ mV
Circuito de saída	2 condutores sem massa
Ligação de proteção	Proteção contra inversão de polaridade; Diodo de proteção

# OPT-24DC/ 24DC/ 5 - Relé de estado sólido miniatura



2982100

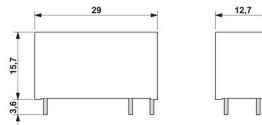
<https://www.phoenixcontact.com/br/produtos/2982100>

contra inversão de polaridade

Proteção contra sobretensão

## Medidas

Desenho de medidas



Largura

12,7 mm

Altura

29 mm

Profundidade

15,7 mm

## Dados de material

Classe de inflamabilidade conforme UL 94

V0 (Caixa)

## Condições ambientais e de vida útil operacional

Condições ambientais

Grau de proteção

RT III

Temperatura ambiente (funcionamento)

-25 °C ... 60 °C

Temperatura ambiente (armazenamento/transporte)

-25 °C ... 70 °C

## Certificações

Teste de gases nocivos

Identificação

ISA-S71.04. G3 Harsh Group

EN 60068-2-60

## Normas e disposições

Normas / Determinações

Normas / Determinações

IEC 60664

EN 50178

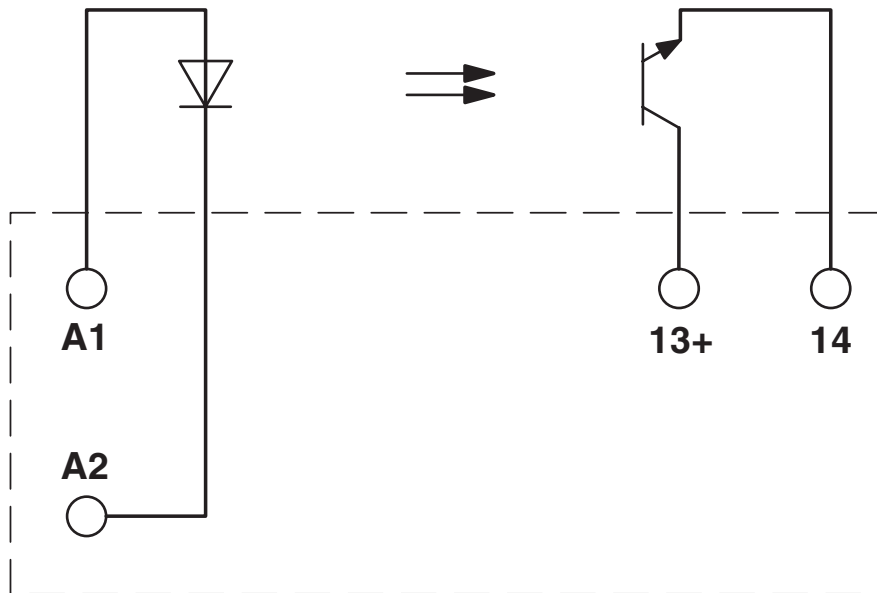
## Montagem

Instrução de montagem

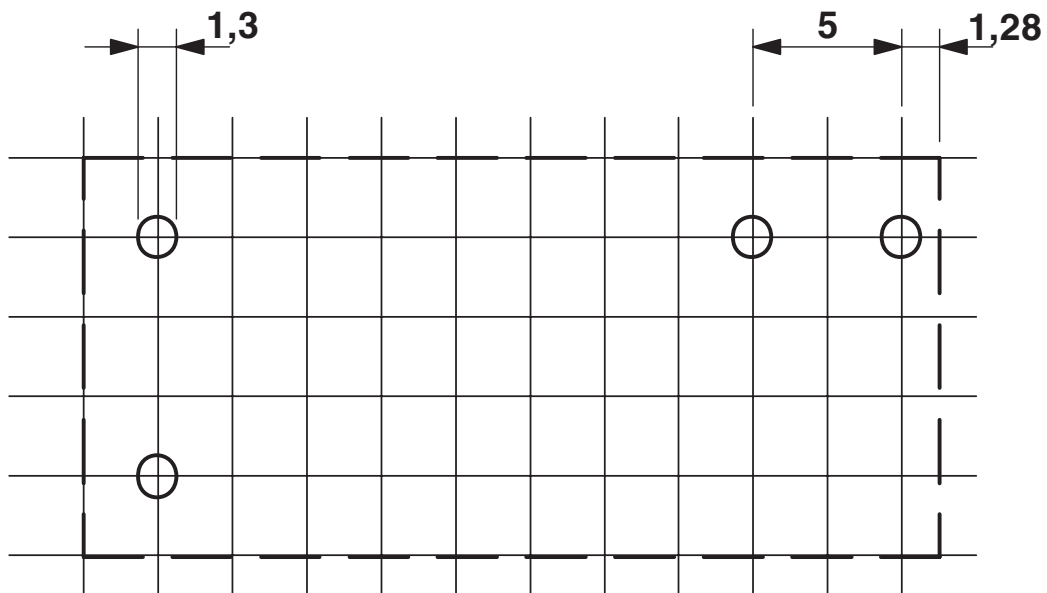
ordenados sem intervalo

Desenhos

Diagrama de circuitos

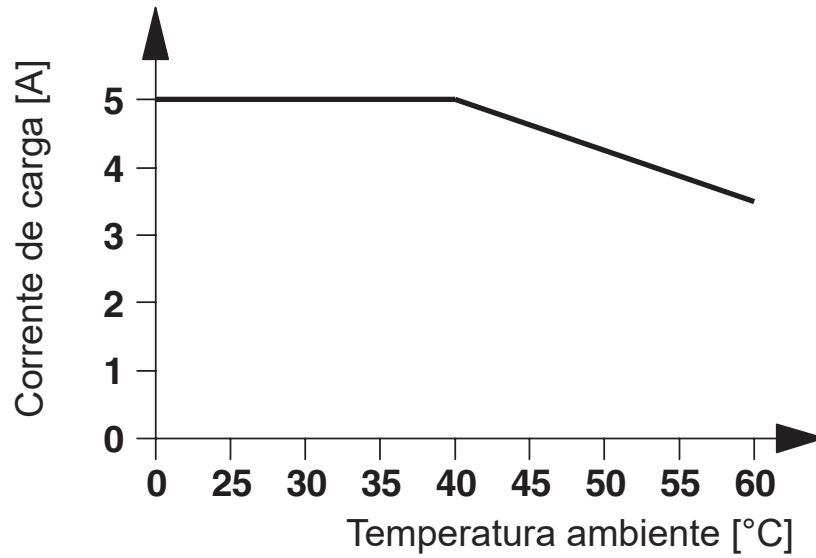


Esquema de pinagem/Geometria de pino de solda

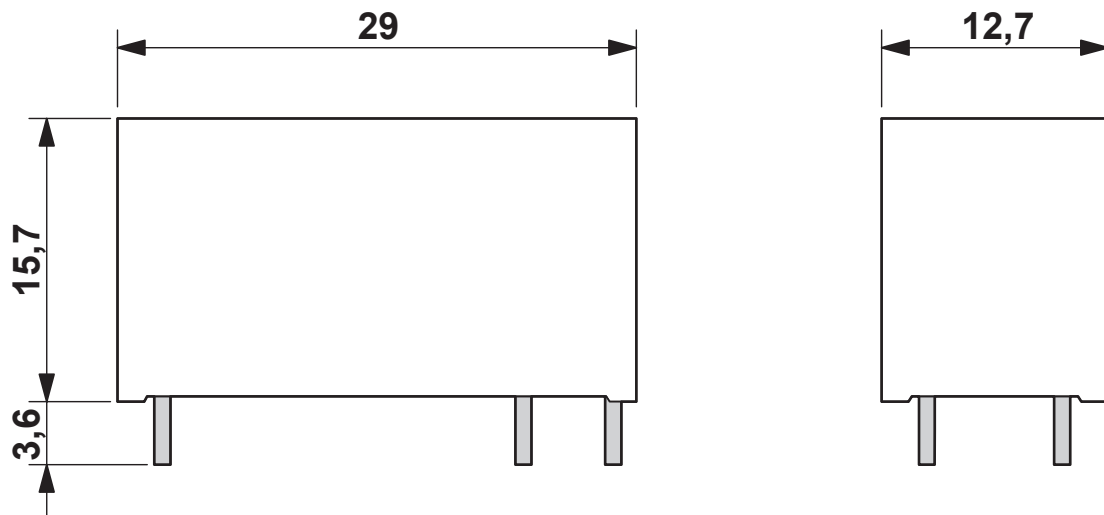


Divisão de passos 2,5 mm

Diagrama



Desenho de medidas



2982100

<https://www.phoenixcontact.com/br/produtos/2982100>

## Certificações

🔗 To download certificates, visit the product detail page: <https://www.phoenixcontact.com/br/produtos/2982100>



**cUL Recognized**

ID de certificação: FILE E 195083



**UL Recognized**

ID de certificação: FILE E 195083



**EAC**

ID de certificação: TR\_TS\_D\_00573\_c



**UL Recognized**

ID de certificação: FILE E 195083



**EAC**

ID de certificação: RU°C-DE.\*08.B.00010



**cUL Recognized**

ID de certificação: FILE E 195083

# OPT-24DC/ 24DC/ 5 - Relé de estado sólido miniatura



2982100

<https://www.phoenixcontact.com/br/produtos/2982100>

## Classificações

### ECLASS

ECLASS-11.0	27371604
ECLASS-12.0	27371604
ECLASS-13.0	27371604

### ETIM

ETIM 8.0	EC001504
----------	----------

### UNSPSC

UNSPSC 21.0	39122300
-------------	----------

Phoenix Contact 2023 © - Todos os direitos reservados

<https://www.phoenixcontact.com>

PHOENIX CONTACT Ind. Com. Ltda.

Av. das Nações Unidas, 11.541, 19º andar - Brooklin Paulista

CEP:04578-000 - São Paulo/SP - Brasil

(11) 3871-6400

[vendas@phoenixcontact.com.br](mailto:vendas@phoenixcontact.com.br)