

Folha de dados do produto

Especificações



Cabeçote para botão duplo luminoso Ø22mm plástico, retorno por mola, verde, vermelho

ZB5AW7A3740

Principal

| | |
|---|---|
| Linha de produto | Harmony XB5 |
| Tipo de produto ou componente | Cabeçote para botão duplo luminoso |
| Compatibilidade do produto | LED incorporado |
| Nome abreviado do dispositivo | ZB5 |
| Material do aro | Plástico cinza escuro |
| Tipo de cabeçote | Normal (22mm) |
| Diâmetro de montagem | 22 mm |
| Quantidade indivisível de venda | 1 |
| Formato do cabeçote da unidade de sinalização | Retangular |
| Tipo de acionamento | Retorno por mola |
| Característica do acionamento | 2 Botões faceados - 1 Sinalizador central |
| Descrição dos acionamentos | Verde sem gravção – vermelho sem gravção |

Complementar

| | |
|-----------------------------|---|
| Largura total CAD | 30 mm |
| Altura total CAD | 50 mm |
| Profundidade total CAD | 30 mm |
| Peso do produto | 0,023 kg |
| | Verde Faceado, Sem gravção Vermelho Faceado, Sem gravção |
| Durabilidade mecânica | 1000000 ciclos |
| Nome da posição | XALD 1 furo |
| Apresentação do dispositivo | Partes separadas |

Meio ambiente

| | |
|---|------------------------------|
| Temperatura ambiente para armazenamento | -40...70 °C |
| Temperatura ambiente para funcionamento | -25...70 °C |
| Classe de proteção contra choques elétricos | Classe II conforme IEC 60536 |

| | |
|---|--|
| Grau de proteção IP | IP66 IP67 IP69 IP69K |
| Grau de proteção NEMA | NEMA 13 NEMA 4X |
| Resistência a lavagem sobre alta pressão | 7000000 Pa a 55 °C , distância : 0,1 m |
| Grau de proteção IK | IK05 conforme IEC 50102 |
| Normas | EN/IEC 60947-5-4 UL 508 JIS C8201-5-1 EN/IEC 60947-1 CSA C22.2 No 14 EN/IEC 60947-5-1 JIS C8201-1 |
| Certificações do produto | CSA GL BV UL listed LROS (Lloyds register of shipping) DNV |
| Resistência à vibração | 5 gn (f= 2...500 Hz) conforme IEC 60068-2-6 |
| Resistência ao choque | 30 gn (duração = 18 ms) para Aceleração de meia onda senoidal conforme IEC 60068-2-27 50 gn (duração = 11 ms) para Aceleração de meia onda senoidal conforme IEC 60068-2-27 |

Unidades de embalagem

| | |
|-------------------------------------|----------|
| Unit Type of Package 1 | PCE |
| Number of Units in Package 1 | 1 |
| Package 1 Height | 3,3 cm |
| Package 1 Width | 5,3 cm |
| Package 1 Length | 5,8 cm |
| Package 1 Weight | 25,0 g |
| Unit Type of Package 2 | S03 |
| Number of Units in Package 2 | 200 |
| Package 2 Height | 30 cm |
| Package 2 Width | 30 cm |
| Package 2 Length | 40 cm |
| Package 2 Weight | 5,442 kg |

Oferta sustentável

| | |
|---------------------------------------|--|
| Situação da oferta sustentável | Produto Green Premium |
| Regulamento REACH | Declaração REACH |
| REACH sem SVHC | Sim |
| Diretiva RoHS da UE | Conformidade proativa (Produto fora do âmbito RoHS da UE) Declaração RoHS da EU |
| Sem metais pesados tóxicos | Sim |
| Sem mercúrio | Sim |
| Regulamento RoHS China | Declaração RoHS China |
| Informações das isenções RoHS | Sim |
| Divulgação Ambiental | Perfil ambiental do produto |
| Perfil de Circularidade | Informação sobre o fim da vida útil |

Garantia contractual

Garantia

18 meses

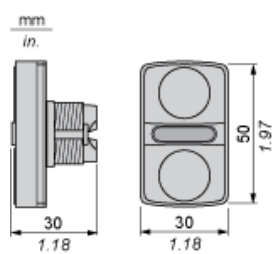
Folha de dados do produto

ZB5AW7A3740

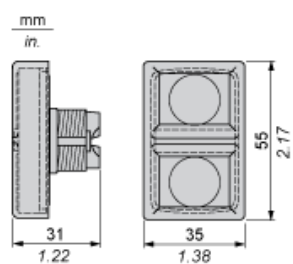
Desenhos das dimensões

Dimensões

Sem inicialização



Com inicialização ZBA708

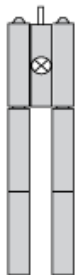


Folha de dados do produto

ZB5AW7A3740

Descrição técnica

Composição elétrica correspondente aos Códigos M1 e M7



Folha de dados do produto

ZB5AW7A3740

Descrição técnica

Composição elétrica correspondente aos Códigos M2 e M8



Folha de dados do produto

ZB5AW7A3740

Descrição técnica

Composição elétrica correspondente aos Códigos M6 e P2



Folha de dados do produto

ZB5AW7A3740

Descrição técnica

Composição elétrica correspondente aos Códigos M5, M10, MF1, MR1 e MF2



Folha de dados do produto

ZB5AW7A3740

Descrição técnica

Legenda

Contato simples



Contato duplo



Bloqueio de luz



Localização possível

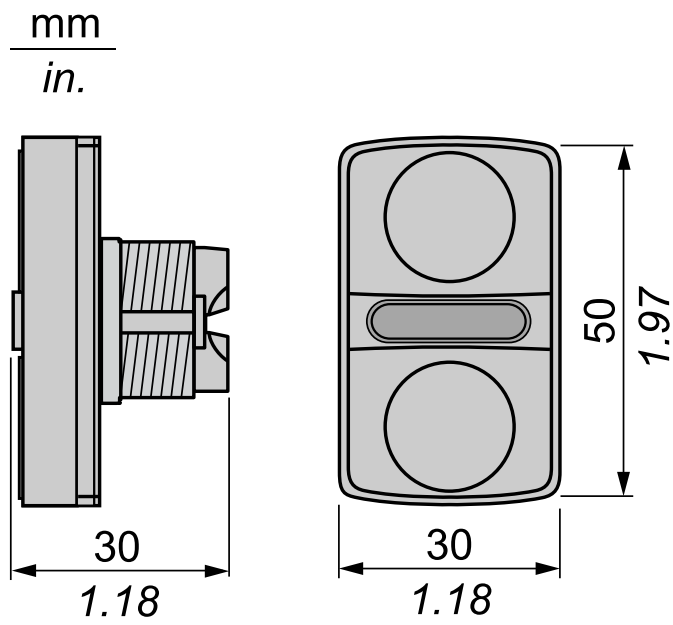


Folha de dados do produto

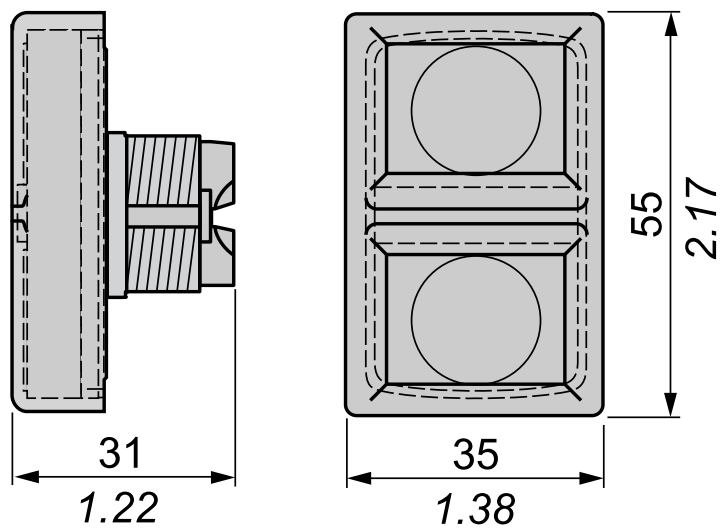
ZB5AW7A3740

Ilustração técnica

Dimensões



+ ZBA708



Substituição(ões) recomendada(s)