

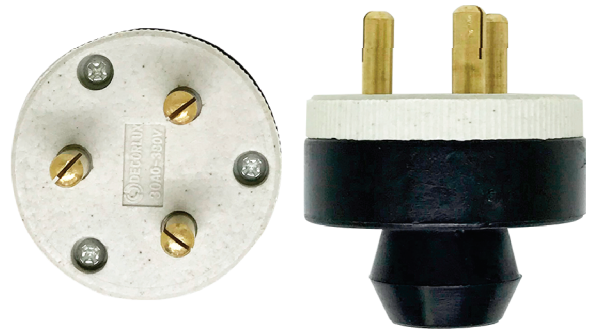
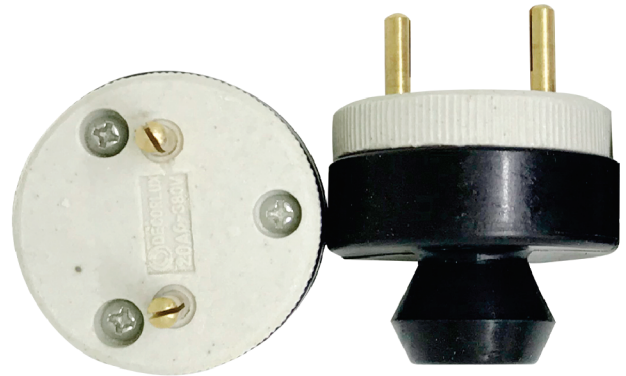
PINO PORCELANA

Pinos em Porcelana - PI

Pino de sobrepor polarizada de 2 e 3 pólos com capacidade de 20 e 30A.

Características:

Corpo em Porcelana;
Capa em Termoplástico Preto;
Contatos em latão,
Corrente máxima: 20/30A;
Tensão: 0~380Vac;
Temperatura: T250



Aplicação:

Utilizado para conexão de equipamentos com alto consumo de corrente elétrica, tais como, máquinas, motores, betoneiras, em geral.

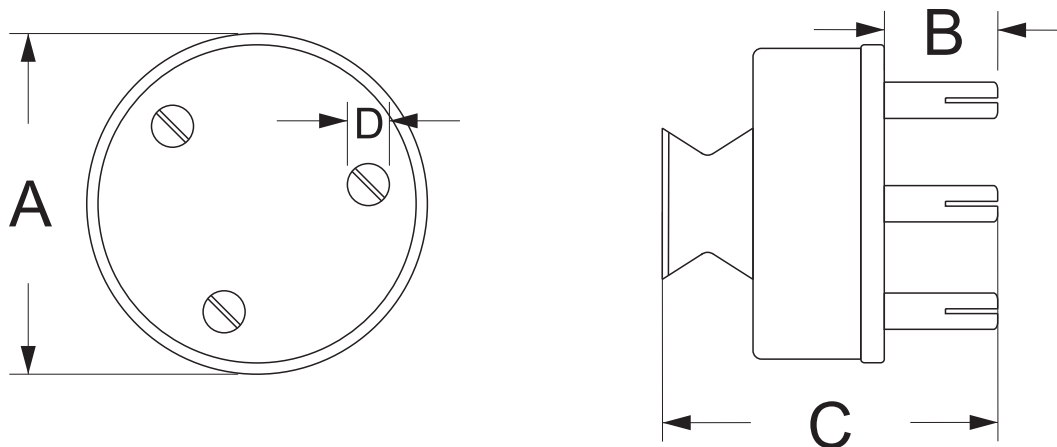
Garantia:

Garantia de 3 meses, contra defeito de fabricação a partir da data de aquisição.

Embalagem:

CÓDIGOS	DESCRIÇÃO	CAIXA MIDDLE			CAIXA MASTER			CÓDIGOS DE BARRAS					
		QTDE	DIMENSÕES			QTDE	DIMENSÕES CAIXA MASTER		PESO BRUTO (Kg)	INDIVIDUAL	MIDDLE	MASTER	
PI0223	Pino Externo 20A/380V, 2pólos	10	26,00	11,50	10,70	300	61,00	28,00	36,00	23,90	7898214966303	17898214966300	27898214966307
PI0233	Pino Externo 30A/380V, 2pólos	10	30,50	12,00	6,50	200	52,00	33,00	34,00	21,85	7898214966310	17898214966317	27898214966314
PI0323	Pino Externo 20A/380V, 3pólos	10	26,00	11,50	10,70	300	62,00	28,00	36,50	25,50	7898214966327	17898214966324	27898214966321
PI0333	Pino Externo 30A/380V, 3pólos	10	30,50	12,00	6,50	200	64,00	33,00	28,00	24,40	7898214966334	17898214966331	27898214966338

Dimensões:



CÓDIGOS	DIMENSÕES (mm)			
	A	B	C	D
PI-0223	48,5	19,4	62,2	4,7
PI-0233	48,5	19,4	62,2	4,7
PI-0323	58	18,4	67	6,9
PI-0333	58	18,4	67	6,9