



■ APRESENTAÇÃO



"Existem diferenças entre os modelos BX1 e BX1-SB em relação às furações para passagem de cabos e fixação. O modelo BX1 apresenta duas furações para prensa-cabo PG13,5, sendo uma já existente e outra pré-furada. Além disso, sua fixação é exclusivamente por sobrepor. Em contrapartida, o modelo BX1-SB possui apenas uma única furação para prensa-cabo PG11 e pode ser fixado tanto por sobrepor quanto em trilho DIN. É fundamental ressaltar tais diferenças, a fim de garantir a instalação adequada e a conexão segura dos cabos."

■ MODELOS DISPONÍVEL

Modelos	Cor	Quantidades de Furos 22mm	Peso
BX1-SB	Branco	1	98g
BX1/1	Branco Preto	1	130g
BX1/2	Branco Preto	2	160g
BX1/3	Branco Preto	3	190g
BX1/4	Branco Preto	4	200g
BX1/5	Branco Preto	5	200g
BX1/6	Branco Preto	6	200g

■ ESPECIFICAÇÕES

Especificações Técnicas

Aplicação	Montagem de Produtos com Furos Padrão 22mm
Nível de Proteção	BX1-SB IP54 / BX1-IP65
Furação Para Prensa Cabo	BX1-SB-PG11 / BX1-PG13,5
Corpo	Injetado em Poliamida (ABS)
Fixação BX1-SB	Sobrepor ou Trilho DIN
Fixação BX1	Sobrepor

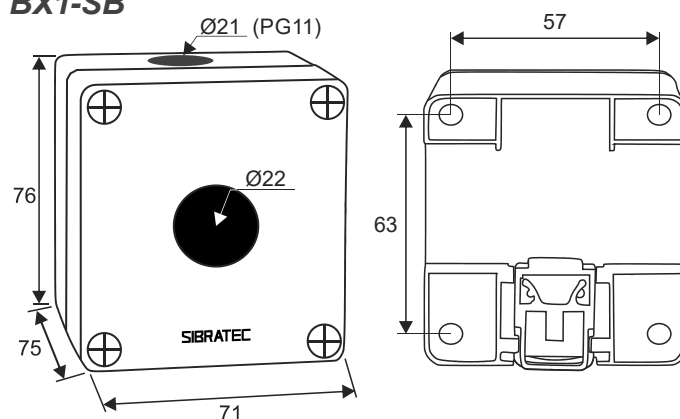
■ CARACTERÍSTICAS E BENEFÍCIOS

- **Personalização:** Estão disponíveis em modelos com diferentes quantidades de furos, permitindo a personalização de acordo com as necessidades de cada projeto.
- **Qualidade:** São produzidas com corpo injetado em poliamida, um material de alta qualidade e resistência mecânica, que garante excelente acabamento e durabilidade aos produtos.
- **Versatilidade:** São indicadas para a montagem de botões, sinaleiros, buzzers, chaves seletoras e outros produtos com padrão de 22mm, e são ideais para uso em diversos segmentos, como automação industrial, telecomunicações e segurança eletrônica.
- **Fácil montagem:** são projetadas para facilitar a montagem de componentes elétricos e eletrônicos, tornando o processo mais rápido e prático.

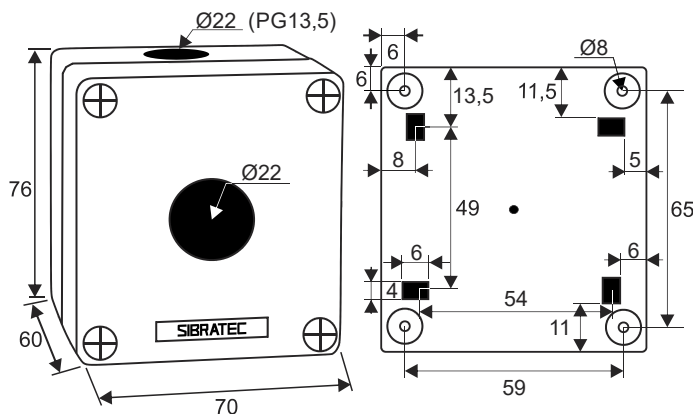
As caixas BX1 com furos de 22mm são ideais para a montagem de botões, sinaleiros, buzzers, chaves seletoras e outros produtos com padrão de 22mm. Elas estão disponíveis em modelos com diferentes quantidades de furos, permitindo a personalização de acordo com as necessidades de cada projeto. Possui seu corpo injetado em poliamida, resultando em um ótimo acabamento, resistência e durabilidade.

■ DIMENSÕES FÍSICAS (mm)

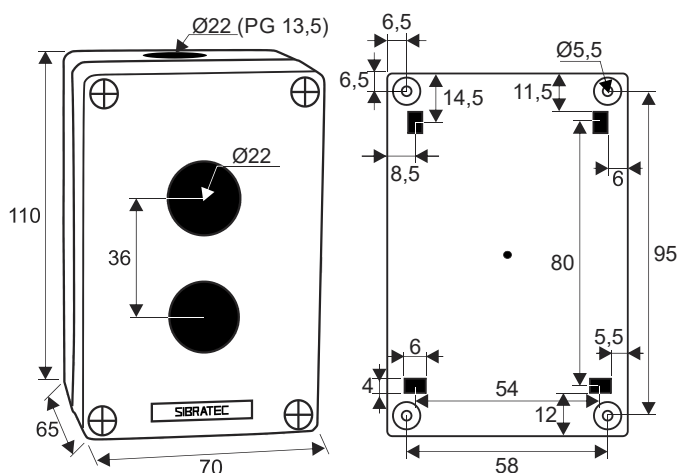
BX1-SB



BX1/1



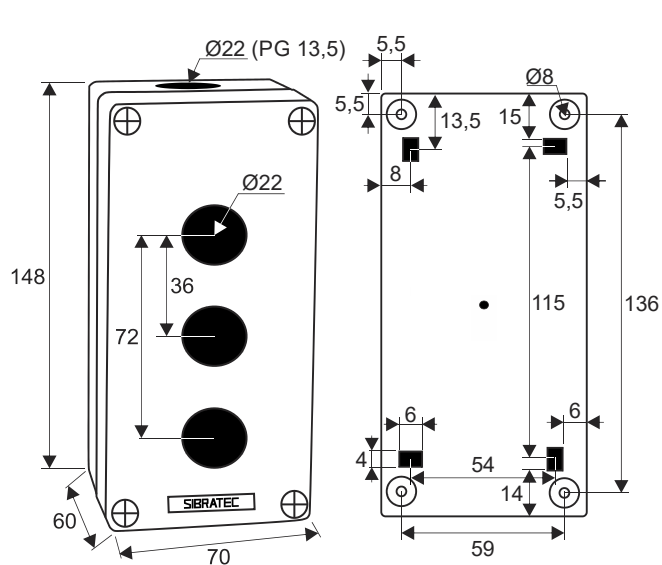
BX1/2



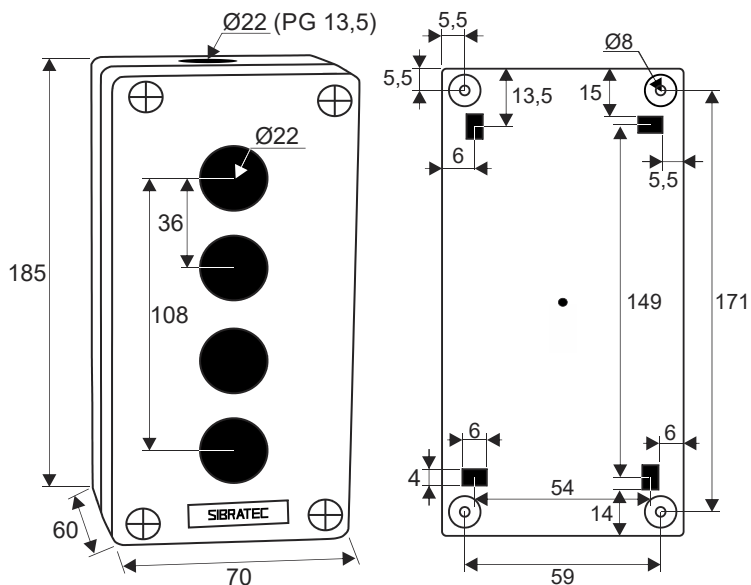


■ DIMENSÕES FÍSICAS

BX1/3



BX1/4



BX5 e BX6

