

Folha de dados do produto

Especificações



Cabeçote para botão Ø22mm metálico, faceado, retorno por mola, preto

ZB4BA2

Principal

Linha de produto	Harmony XB4
Tipo de produto ou componente	Cabeçote para botão não luminoso
Nome abreviado do dispositivo	ZB4
Material do aro	Metal cromado
Diâmetro de montagem	22 mm
Quantidade indivisível de venda	1
Tipo de cabeçote	Normal (22mm)
Formato do cabeçote da unidade de sinalização	Redondo
Tipo de acionamento	Retorno por mola
Característica do acionamento	Preto Faceado, Sem gravação

Complementar

Largura total CAD	29 mm
Altura total CAD	29 mm
Profundidade total CAD	28 mm
Durabilidade mecânica	10000000 ciclos
Código de composição elétrica	C1 menor que 9 contatos utilizando Único blocos em Montagem frontal C2 menor que 9 contatos utilizando Simples e dupla blocos em Montagem frontal C11 menor que 3 contatos utilizando Único blocos em Montagem frontal C15 menor que 1 contatos utilizando Único blocos em Montagem frontal
Apresentação do dispositivo	Componentes separados

Meio ambiente

Tratamento de proteção	TH
Temperatura ambiente para armazenamento	-40...70 °C
Temperatura ambiente para funcionamento	-40...70 °C
Categoria de sobretensão	Classe I conforme IEC 60536
Grau de proteção IP	IP66 conforme IEC 60529 IP67 IP69 IP69K

Grau de proteção NEMA	NEMA 13 NEMA 4X
Grau de proteção IK	IK06 conforme IEC 50102
Normas	UL 508 CSA C22.2 No 14 EN/IEC 60947-5-1 EN/IEC 60947-5-4 EN/IEC 60947-5-5 JIS C8201-5-1 EN/IEC 60947-1 JIS C8201-1
Certificações do produto	DNV CSA UL listed GL LROS (Lloyds register of shipping) BV
Resistência à vibração	5 gn (f= 2...500 Hz) conforme IEC 60068-2-6
Resistência ao choque	30 gn (duração = 18 ms) para Aceleração de meia onda senoidal conforme IEC 60068-2-27 50 gn (duração = 11 ms) para Aceleração de meia onda senoidal conforme IEC 60068-2-27

Unidades de embalagem

Unit Type of Package 1	PCE
Number of Units in Package 1	1
Package 1 Height	4,500 cm
Package 1 Width	3,400 cm
Package 1 Length	5,400 cm
Package 1 Weight	28,000 g
Unit Type of Package 2	BB1
Number of Units in Package 2	5
Package 2 Height	4,500 cm
Package 2 Width	3,400 cm
Package 2 Length	26,500 cm
Package 2 Weight	142,000 g
Unit Type of Package 3	S03
Number of Units in Package 3	300
Package 3 Height	30 cm
Package 3 Width	30 cm
Package 3 Length	40 cm
Package 3 Weight	8,950 kg

Oferta sustentável

Situação da oferta sustentável	Produto Green Premium
Regulamento REACH	Declaração REACH
REACH sem SVHC	Sim
Diretiva RoHS da UE	Conformidade proativa (Produto fora do âmbito RoHS da UE) Declaração RoHS da UE
Sem metais pesados tóxicos	Sim
Sem mercúrio	Sim
Regulamento RoHS China	Declaração RoHS China
Informações das isenções RoHS	Sim

Divulgação Ambiental	Perfil ambiental do produto
Perfil de Circularidade	Informação sobre o fim da vida útil

Garantia contratual

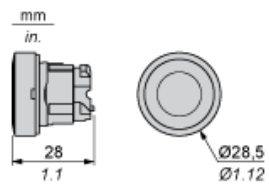
Garantia	18 meses
-----------------	----------

Folha de dados do produto

ZB4BA2

Desenhos das dimensões

Dimensões



Folha de dados do produto

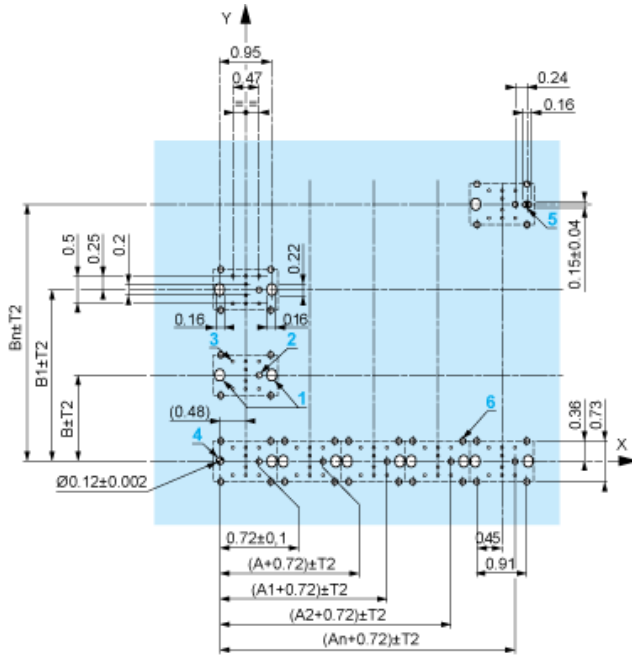
ZB4BA2

Montagem e remoção

Corte do painel para botões de pressão, comutadores e luzes piloto (orifícios finalizados, prontos para instalação)

Conexão por terminais do grampo com parafuso ou conectores de plug-in ou no quadro de circuitos impresso	Conexão por conectores Faston
<p>(1) Diâmetro no painel ou suporte finalizado (2) 40 mm mín./1,57 pol. mín. (3) 30 mm mín./1,18 pol. mín. (4) Ø 22,5 mm/0,89 in. recomendado (Ø 22,3 mm₀^{+0,4}/0,88 pol. ₀^{+0,016}) (5) 45 mm mín./1,78 pol. mín. (6) 32 mm mín./1,26 pol. mín.</p>	

Dimensões em pol.



A: 1,18 pol. mín.
B: 1,57 pol. mín.

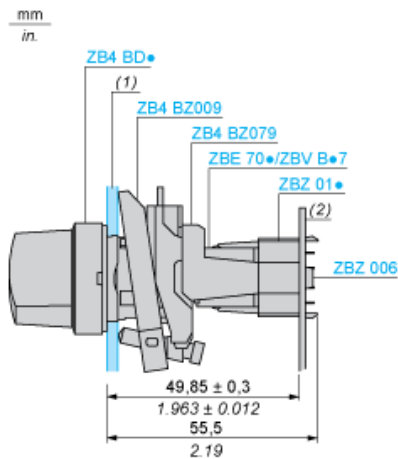
Tolerâncias gerais do painel e do quadro de circuitos impresso

A tolerância acumulada não deve ultrapassar 0,3 mm/0,012 pol.: $T1 + T2 = 0,3$ mm máx.

Precauções para a instalação

- Espessura mínima do quadro de circuitos: 1,6 mm/0,06 pol.
- Diâmetro do corte: 22,4 mm $\pm 0,1/0,88$ pol. $\pm 0,004$
- Orientação corpo/colar de fixação ZB4 BZ009: $\pm 2^\circ 30'$ (exceto cortes marcados **a** e **b**).
- Torque de aperto dos parafusos ZBZ 006: 0,6 N.m (5,3 lbf.pol) máx.
- Permitir um colar de fixação/pilar ZB4 BZ079 e seus parafusos de fixação:
 - a cada 90 mm/3,54 pol. horizontalmente (X) e 120 mm/4,72 pol. verticalmente (Y).
 - com cada cabeçote de seletor (ZB4 BD•, ZB4 BJ•, ZB4 BG•).

Os centros de fixação marcados **a** e **b** estão diagonalmente opostos e devem alinhar-se com os centros marcados **4** e **5**.



(1) Painel
(2) Quadro de circuitos impresso

Montagem do adaptador (soquete) ZBZ 01•

- 1 2 orifícios elípticos para acesso de parafuso ZBZ 006
- 2 1 orifício $\varnothing 2,4$ mm $\pm 0,05/0,09$ pol. $\pm 0,002$ para centralizar o adaptador ZBZ 01•
- 3 8 $\times \varnothing 1,2$ mm/0,05 pol. orifícios
- 4 1 orifício $\varnothing 2,9$ mm $\pm 0,05/0,11$ pol. $\pm 0,002$, para alinhamento do quadro de circuitos impresso (com corte marcado **a**)
- 5 1 orifício elíptico para alinhamento do quadro de circuitos impresso (com corte marcado **b**)
- 6 4 orifício $\varnothing 2,4$ mm/0,09 pol. para recorte no adaptador ZBZ 01•

Dimensões $An + 18,1$ relacionadas ao $\varnothing 2,4$ mm $\pm 0,05/0,09$ pol. $\pm 0,002$ orifícios para centralizar o adaptador ZBZ 01•.

Folha de dados do produto

ZB4BA2

Descrição técnica

Composição elétrica correspondente ao Código C1



Folha de dados do produto

ZB4BA2

Descrição técnica

Composição elétrica correspondente ao Código C2



Folha de dados do produto

ZB4BA2

Descrição técnica

Composição elétrica correspondente aos Códigos C9, C11, SF1 e SR1



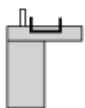
Folha de dados do produto

ZB4BA2

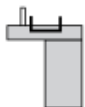
Descrição técnica

Composição elétrica correspondente ao Código C15

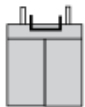
1 N/O



1 N/C



1 N/O + N/C ou 1 N/O + N/O ou 1 N/C + N/C



Legenda

Contato simples



Contato duplo



Bloqueio de luz



Localização possível

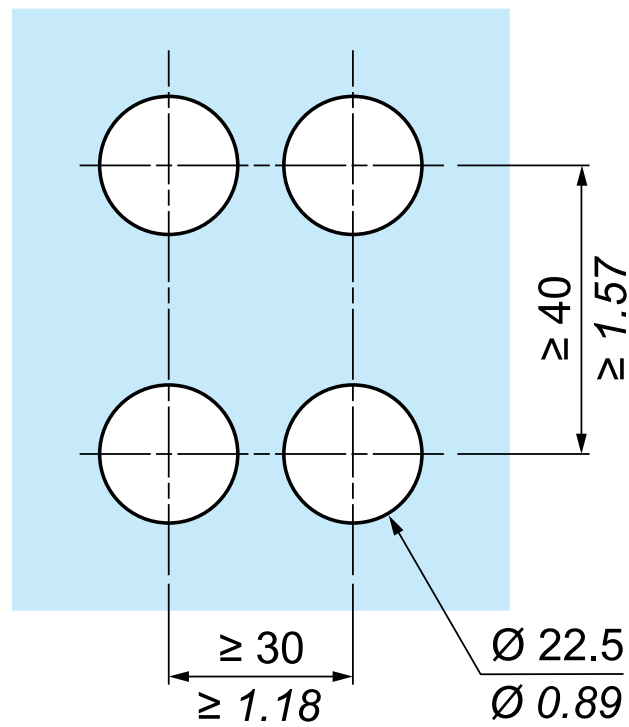
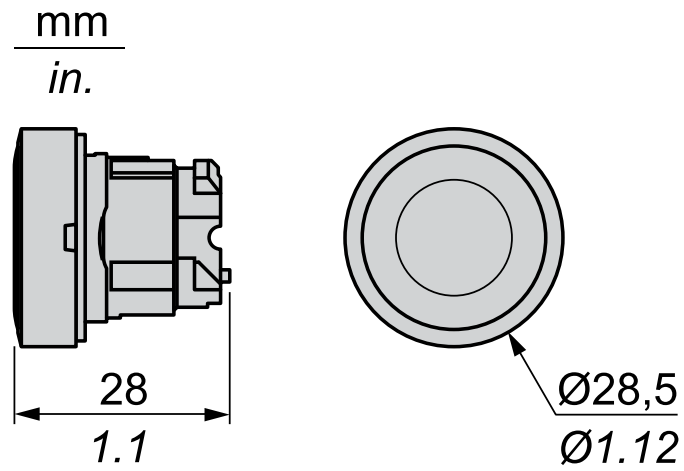


Folha de dados do produto

ZB4BA2

Ilustração técnica

Dimensões



Substituição(ões) recomendada(s)