

# ELR H5-IES-SC- 24DC/500AC-2 - Acionador de motor híbrido



2900414

<https://www.phoenixcontact.com/br/produtos/2900414>

Tenha em atenção que os dados exibidos neste documento PDF são gerados a partir de nosso catálogo online. Encontre os dados completos na documentação do usuário. Aplicam-se nossas Condições Gerais de Utilização para downloads.



Acionador de motor híbrido para inversão de motores 3~ AC de até 500 V AC e corrente de saída de 2,4 A, com tensão de controle de 24 V DC, desligamento por sobrecarga ajustável, função de parada de emergência até SIL 3 / PL e, e conexão a parafuso

## Suas vantagens

- 22,5 mm de largura
- Nível de segurança conforme IEC 61508-1: SIL 3, ISO 13849: PL e
- Economia de cabeamento
- Vida útil longa
- Economiza de espaço
- Ponte em loop trifásica
- Corrente ajustável para função bimetal
- Comutação com pouco desgaste

## Dados comerciais

Código	2900414
Unidades por embalagem	1 Unidade
Quantidade mínima de pedido	1 Unidade
Chave comercial	CK74
Chave de produto	CK7412
Página de catálogo	Página 28 (C-5-2019)
GTIN	4046356504058
Peso por unidade (inclusive embalagem)	321,9 g
Peso por unidade (exclusive embalagem)	269,6 g
País de origem	DE

# ELR H5-IES-SC- 24DC/500AC-2 - Acionador de motor híbrido



2900414

<https://www.phoenixcontact.com/br/produtos/2900414>

## Dados técnicos

### Propriedades do artigo

Tipo de produto	Acionadores de motor híbridos
Família de produtos	CONTACTRON
Modo operacional	100 % ED

### Características elétricas

Número de fases	3
Tipo do acionador de motor	Acionamento de motor com reversão
Potência de dissipação máxima com condição nominal	2,2 W
Frequência de comutação	≤ 2 Hz (de acordo com a carga)
Potência de dissipação máxima	3,3 W
Potência mínima de dissipação	1,1 W
Tipo de atribuição	1

### Alimentação

Tensão de alimentação de comando do circuito de corrente nominal $U_S$	24 V DC
Faixa de tensão de alimentação de comando	19,2 V DC ... 30 V DC
Corrente de alimentação de comando $I_S$	40 mA
Ligação de proteção	Proteção contra sobretensão Proteção contra inversão de polaridade

### Propriedades de isolamento

Tensão de isolamento nominal	500 V
Tensão de teste	6 kV
Categoria de sobretensão	III
Grau de impurezas	2
Características de isolamento entre a tensão de entrada de comando, tensão de alimentação de comando e o circuito de corrente auxiliar para o circuito de corrente principal	Isolamento seguro (IEC 60947-1) com tensão operacional ≤ 300 V AC Isolamento básico (IEC 60947-1) com tensão operacional de 300 V AC ... 500 V AC
Características de isolamento entre a tensão de entrada de comando e a tensão de alimentação de comando para o circuito de corrente auxiliar	Isolamento seguro (IEC 60947-1) com circuito de corrente auxiliar ≤ 300 V AC

### Dados da entrada

#### Comandar

Denominação entrada	Entrada de comando direita / esquerda
Tensão de controle $U_C$	24 V DC
Faixa de tensão de acionamento	19,2 V DC ... 30 V DC
Corrente de controle $I_C$	5 mA (Tipo de entrada 1)
Limiar de comutação	9,6 V (Sinal "0") 19,2 V (Sinal "1")

# ELR H5-IES-SC- 24DC/500AC-2 - Acionador de motor híbrido



2900414

<https://www.phoenixcontact.com/br/produtos/2900414>

Nível de comando	< 5 V DC (para PARADA DE EMERGÊNCIA)
Tempo de desligamento típico	< 30 ms
Ligação de proteção	Proteção contra inversão de polaridade

## Dados de saída

### Saída CA

Tensão nominal de operação $U_e$	500 V AC
Faixa de tensão operacional	42 V AC ... 550 V AC
Corrente nominal de operação $I_e$	2,4 A (AC-51) 2,4 A (AC-53a)
Frequência de rede	50/60 Hz
Faixa de corrente de carga	180 mA ... 2,4 A (vide derating)
Curva característica de disparo conforme IEC 60947-4-2	Class 10A
Tempo de resfriamento	20 min. (para Auto-Reset)
Corrente de fuga	0 mA
Ligação de proteção	Proteção contra sobretensão

### Saída de sinal de retorno

Nota	Confirmação: contato comutador, contato de sinal sem potencial
Versão do contato	1 contato reversível
Capacidade de comando conforme IEC 60947-5-1	3 A (230 V, AC15) 2 A (24 V, DC13)

## Dados de conexão

### Circuito de comando

Tipo de conexão	Conexão a parafuso
Comprimento de isolamento	8 mm
Rosca	M3
Bitola do condutor, fixa	0,2 mm <sup>2</sup> ... 2,5 mm <sup>2</sup>
Bitola do condutor, flexível	0,2 mm <sup>2</sup> ... 2,5 mm <sup>2</sup>
Bitola do condutor AWG	24 ... 14
Torque de aperto	0,5 Nm ... 0,6 Nm 5 lb <sub>F</sub> -in. ... 7 lb <sub>F</sub> -in.

### Circuito de carga

Tipo de conexão	Conexão a parafuso
Comprimento de isolamento	8 mm
Rosca	M3
Bitola do condutor, fixa	0,2 mm <sup>2</sup> ... 2,5 mm <sup>2</sup>
Bitola do condutor, flexível	0,2 mm <sup>2</sup> ... 2,5 mm <sup>2</sup>
Bitola do condutor AWG	24 ... 14
Torque de aperto	0,5 Nm ... 0,6 Nm 5 lb <sub>F</sub> -in. ... 7 lb <sub>F</sub> -in.

# ELR H5-IES-SC- 24DC/500AC-2 - Acionador de motor híbrido



2900414

<https://www.phoenixcontact.com/br/produtos/2900414>

## Sinalização

Indicação de estado	LED amarelo
Indicação de tensão operacional	LED verde
Indicação de falha	LED vermelho

## Medidas

Largura	22,5 mm
Altura	107 mm
Profundidade	114 mm

## Dados de material

Classe de inflamabilidade conforme UL 94	V0 (Caixa)
--	------------

## Condições ambientais e de vida útil operacional

### Condições ambientais

Grau de proteção	IP20
Temperatura ambiente (funcionamento)	-25 °C ... 70 °C (Observar derating)
Temperatura ambiente (armazenamento/transporte)	-40 °C ... 80 °C
Altitude	≤ 2000 m

## Certificações

### UKCA

Certificado	Conforme UKCA
-------------	---------------

### ATEX

Identificação	⊕ II (2) G [Ex e] [Ex d] [Ex px]
	⊕ II (2) D [Ex t] [Ex p]
Certificado	PTB 07 ATEX 3145

### Certificação UL

Certificado	NLDX.E228652
-------------	--------------

### Safety Integrity Level (SIL, IEC 61508)

Identificação	≤ 3
Observação	Desligamento seguro

### Safety Integrity Level (SIL, IEC 61508)

Identificação	2
Observação	Proteção do motor

### Performance Level (ISO 13849)

Identificação	≤ e
Observação	Desligamento seguro

### Categoria (ISO 13849)

# ELR H5-IES-SC- 24DC/500AC-2 - Acionador de motor híbrido



2900414

<https://www.phoenixcontact.com/br/produtos/2900414>

Identificação	≤ 3
Observação	Desligamento seguro

## Dados UL

SCCR	100 kA (500 V AC (fusível de 30 A classe CC/30 A classe J (High-Fault)))
	5 kA (500 V AC (fusível de 20 A RK5 (Standard-Fault)))
FLA	2,4 A (500 V AC)
Group installation	20 A (class RK5, SCCR 5kA, #24 - 14 AWG max. solid and stranded)
	30 A (class CC or J, SCCR 100kA, #24 - 14 AWG max, solid and stranded)
Category code	NLDX

## Normas e disposições

### Normas / Determinações

Normas / Determinações	IEC 60947-1
	IEC 60947-4-2
	IEC 61508
	ISO 13849

## Montagem

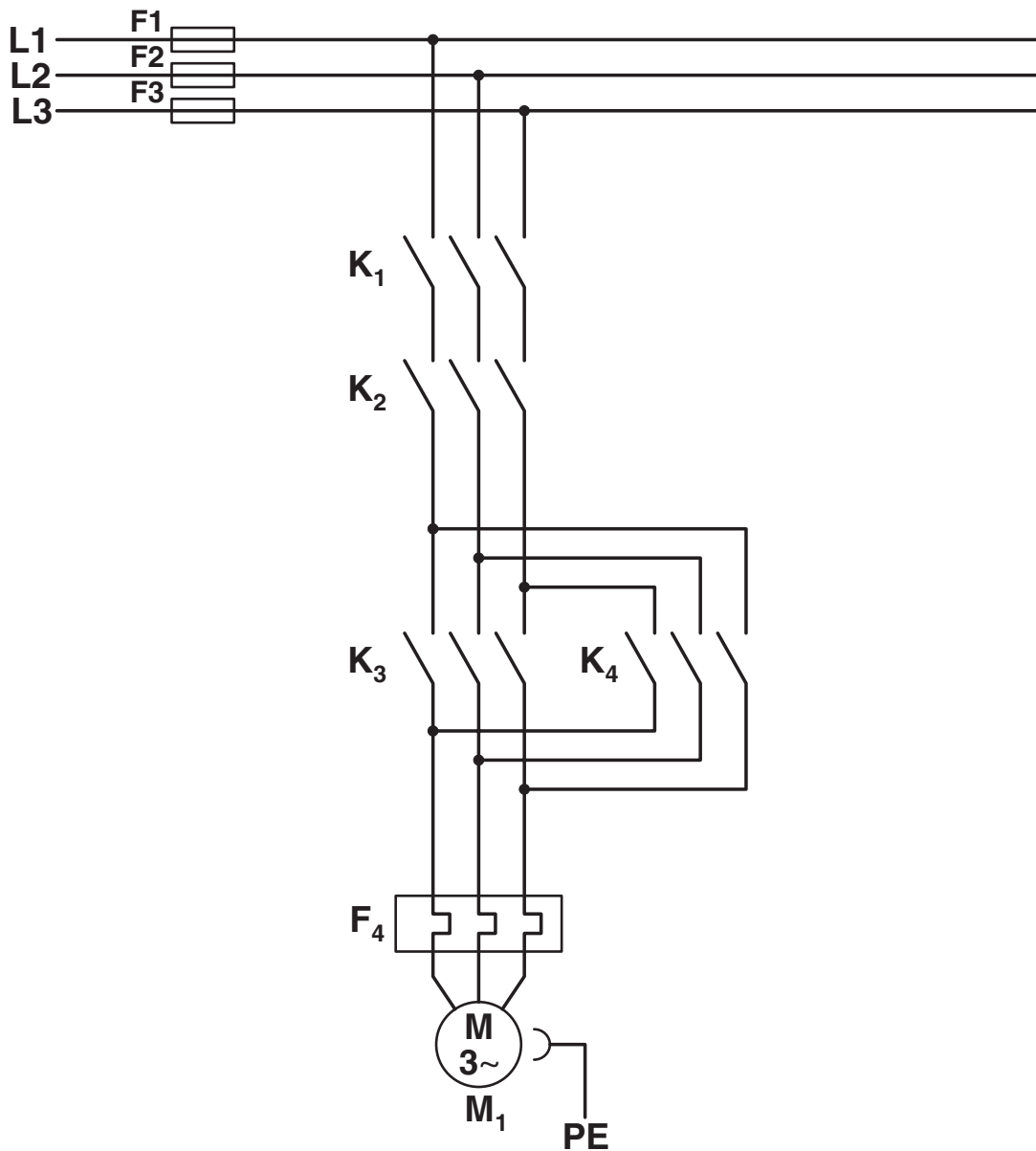
Tipo de montagem	Montagem do trilho de fixação
Instrução de montagem	alinhável, distância: veja derating
Posição de montagem	vertical (trilho de fixação horizontal, saída de motor em baixo)

2900414

<https://www.phoenixcontact.com/br/produtos/2900414>

Desenhos

Diagrama de circuitos



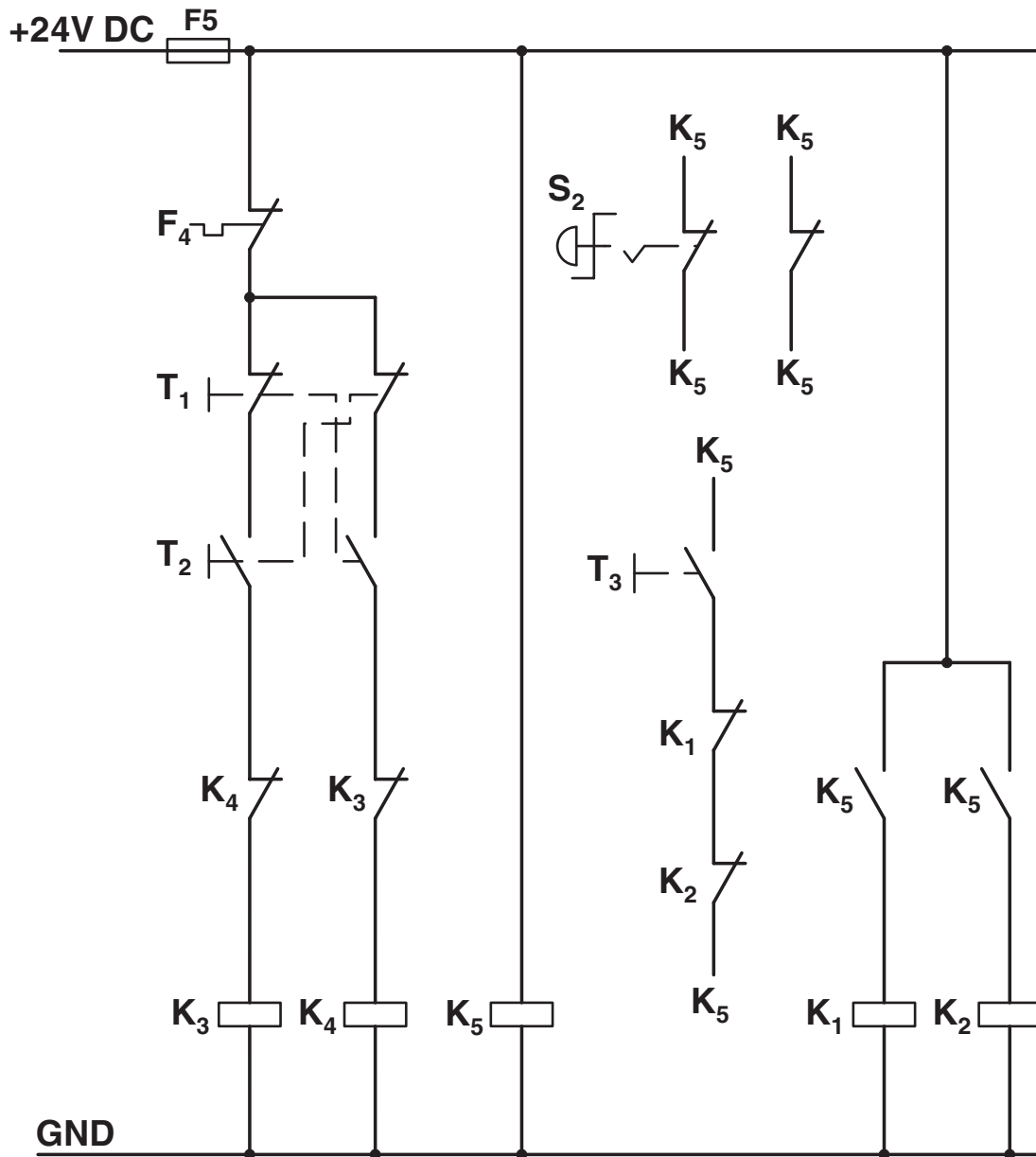
# ELR H5-IES-SC- 24DC/500AC-2 - Acionador de motor híbrido



2900414

<https://www.phoenixcontact.com/br/produtos/2900414>

Diagrama de circuitos

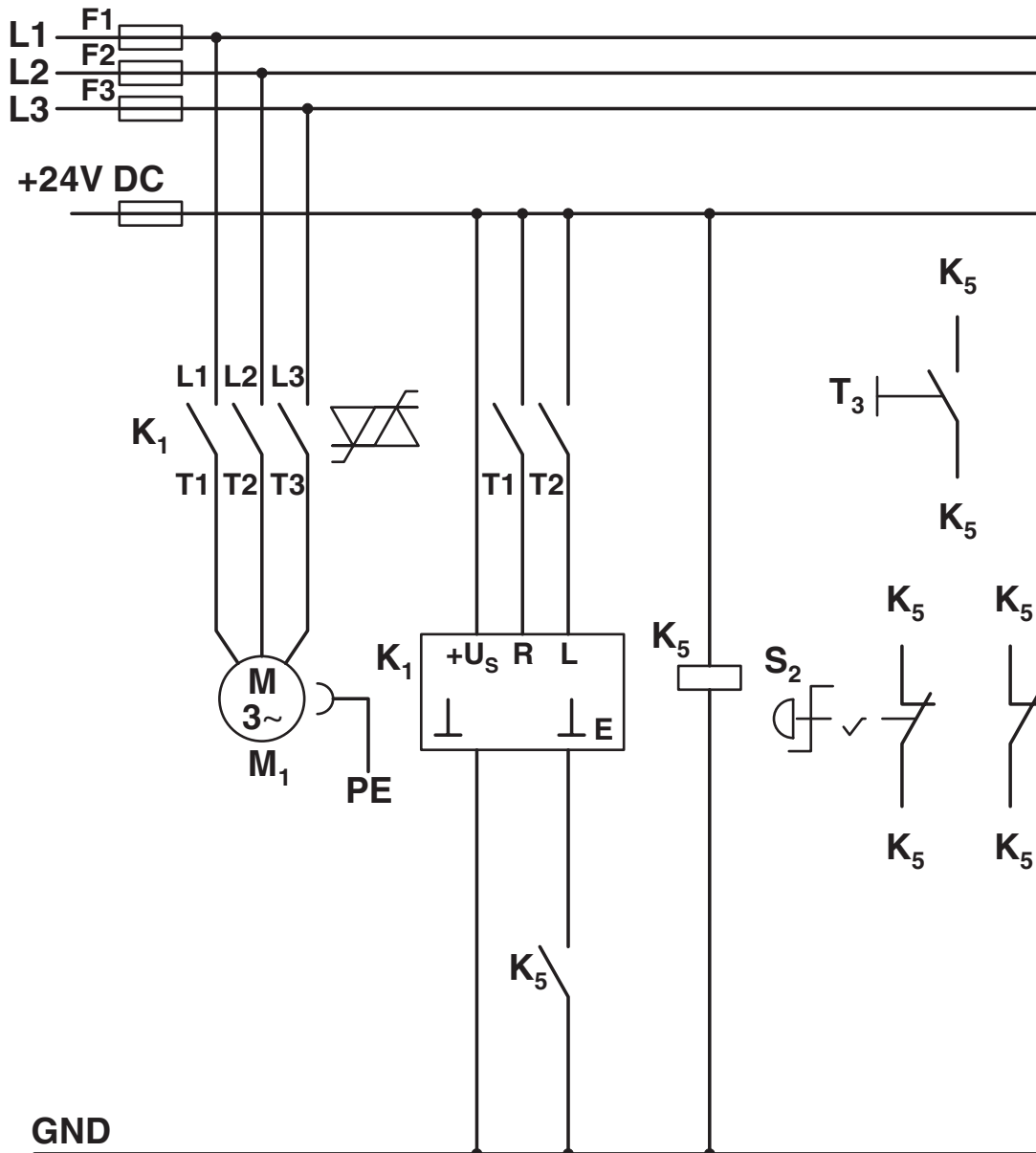


# ELR H5-IES-SC- 24DC/500AC-2 - Acionador de motor híbrido

2900414

<https://www.phoenixcontact.com/br/produtos/2900414>

Diagrama de circuitos





2900414

<https://www.phoenixcontact.com/br/produtos/2900414>

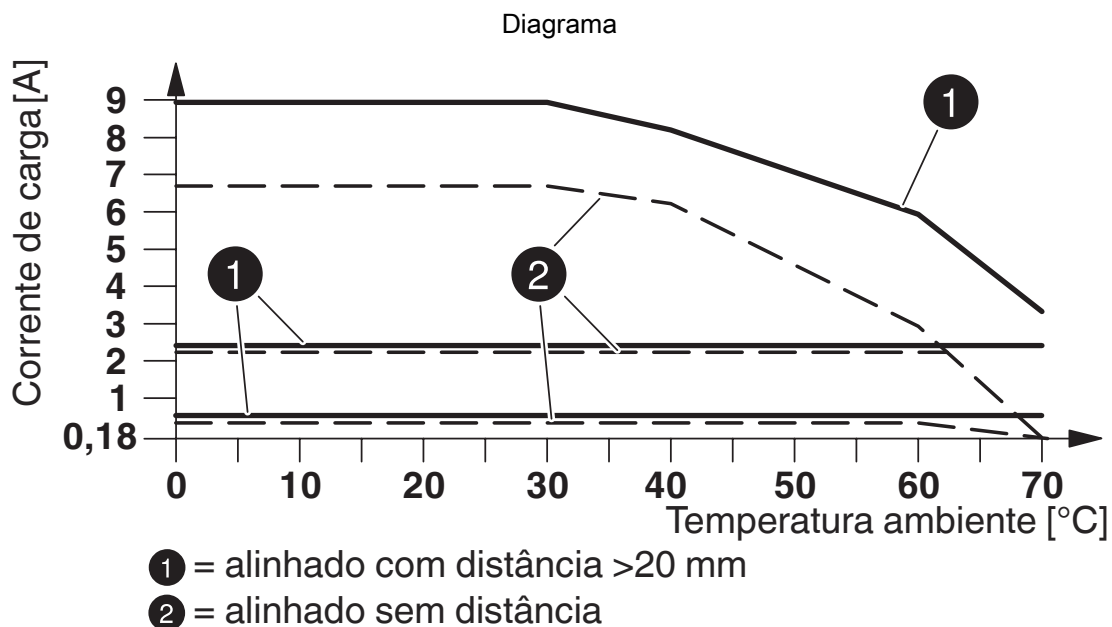
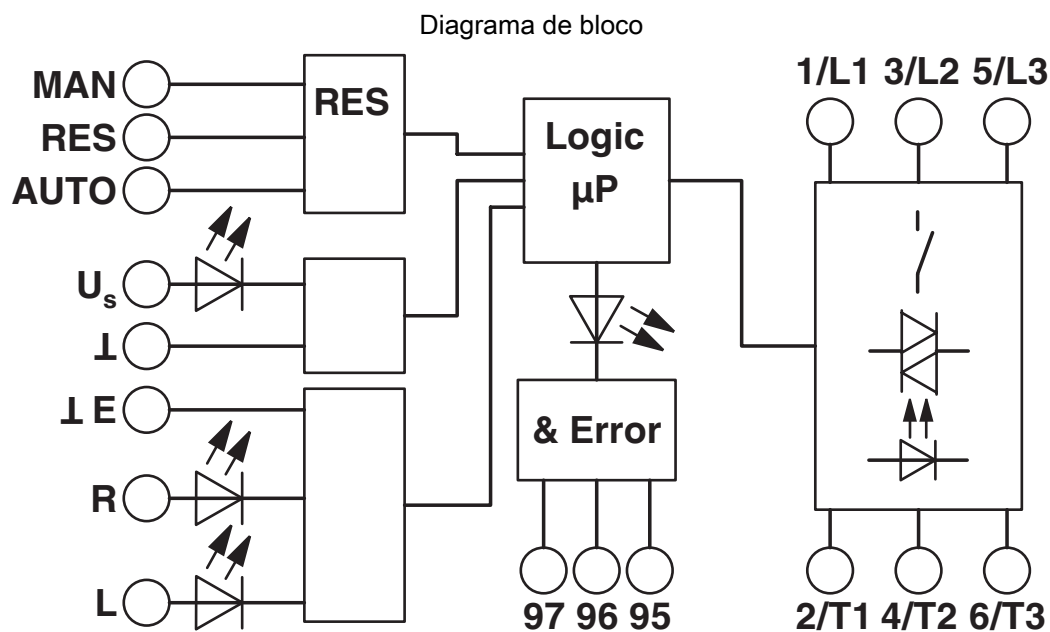


Diagrama Derating



# ELR H5-IES-SC- 24DC/500AC-2 - Acionador de motor híbrido



2900414

<https://www.phoenixcontact.com/br/produtos/2900414>

## Certificações

🔗 To download certificates, visit the product detail page: <https://www.phoenixcontact.com/br/produtos/2900414>



**IECEE CB Scheme**

ID de certificação: DE1-55728



**EAC**

ID de certificação: RU\*C-DE.\*08.B.00520\*



**DNV GL**

ID de certificação: TAA00002HK



**UL Listed**

ID de certificação: FILE E 323771



**CCC**

ID de certificação: 2016010304871315



**cUL Listed**

ID de certificação: FILE E 323771



**cUL Listed**

ID de certificação: FILE E 228652



**UL Listed**

ID de certificação: FILE E 228652



**ATEX**

ID de certificação: PTB 07 ATEX 3145

# ELR H5-IES-SC- 24DC/500AC-2 - Acionador de motor híbrido



2900414

<https://www.phoenixcontact.com/br/produtos/2900414>

## Classificações

### ECLASS

ECLASS-11.0	27370905
ECLASS-12.0	27370905
ECLASS-13.0	27370905

### ETIM

ETIM 8.0	EC001037
----------	----------

### UNSPSC

UNSPSC 21.0	25173900
-------------	----------

Phoenix Contact 2023 © - Todos os direitos reservados

<https://www.phoenixcontact.com>

PHOENIX CONTACT Ind. Com. Ltda.

Av. das Nações Unidas, 11.541, 19º andar - Brooklin Paulista

CEP:04578-000 - São Paulo/SP - Brasil

(11) 3871-6400

[vendas@phoenixcontact.com.br](mailto:vendas@phoenixcontact.com.br)