

VAL-MS BE/FM - Elemento de base da proteção contra sobretensão tipo 2



2817738

<https://www.phoenixcontact.com/br/produtos/2817738>

Tenha em atenção que os dados exibidos neste documento PDF são gerados a partir de nosso catálogo online. Encontre os dados completos na documentação do usuário. Aplicam-se nossas Condições Gerais de Utilização para downloads.

Base para protetor tipo 2 da série VALVETRAB MS, com contato de sinalização remota. Versão: 1 canal



Suas vantagens

- Qualidade comprovada milhões de vezes nas mais diversas aplicações
- Instalação rápida com jumpers graças a largura usual na indústria de 1 HP
- Teste fácil e medição do isolamento graças a módulos de proteção plugáveis
- Grande área de aplicação graças a diversas tensões nominais
- Grande modularidade oferece soluções individuais para cada aplicação

Dados comerciais

Código	2817738
Unidades por embalagem	10 Unidade
Quantidade mínima de pedido	1 Unidade
Chave comercial	CL13
Chave de produto	CL1321
Página de catálogo	Página 66 (C-4-2019)
GTIN	4017918148157
Peso por unidade (inclusive embalagem)	76,37 g
Peso por unidade (exclusive embalagem)	71,917 g
País de origem	DE

VAL-MS BE/FM - Elemento de base da proteção contra sobretensão tipo 2



2817738

<https://www.phoenixcontact.com/br/produtos/2817738>

Dados técnicos

Avisos

Geral

Nota	Para montagem em uma caixa à prova de contato. Para aplicativos com $U_C > 500$ V é necessário respeitar distâncias laterais e distâncias na área de conexão de, no mínimo, 5 mm entre diferentes peças ativas, inclusive peças com ligação à terra.
------	--

Propriedades do artigo

Tipo de proteção de acordo com IEC	II T2
Tipos EN	T2
Formato	Elemento de base, montagem em trilho de fixação
Tipo de produto	Elemento de base
Família de produtos	VALVETRAB MS
Número de pólos	1
Sinalização de proteção contra surtos com defeito	Contato de sinalização remota

Propriedades de isolamento

Categoria de sobretensão	III
Grau de impurezas	2

Características elétricas

Frequência nominal f_N	50 Hz (60 Hz)
--------------------------	---------------

Indicação/sinalização remota

Denominação conexão	Contato de transmissão remota de defeito
Função de comutação	Contato reversível
Tensão operacional	5 V AC ... 250 V AC 30 V DC
Corrente de operação	5 mA AC ... 1 A AC 1 A DC

Dados de conexão

Tipo de conexão	Conexão a parafuso
Rosca	M5
Torque de aperto	3 Nm (1,5 mm ² ... 16 mm ²) 4,5 Nm (25 mm ² ... 35 mm ²)
Comprimento de isolamento	16 mm
Bitola do condutor, flexível	1,5 mm ² ... 25 mm ²
Bitola do condutor, fixa	1,5 mm ² ... 35 mm ²
Bitola do condutor AWG	15 ... 2

VAL-MS BE/FM - Elemento de base da proteção contra sobretensão tipo 2

2817738

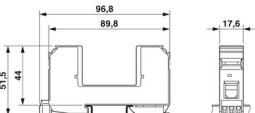
<https://www.phoenixcontact.com/br/produtos/2817738>

Tipo de conexão	Terminal elétrico formato forquilha
Bitola do condutor, flexível	1,5 mm ² ... 16 mm ²

Contato de transmissão remota de defeito

Tipo de conexão	Conexão de encaixe/conexão a parafuso através de COMBICON
Rosca	M2
Torque de aperto	0,25 Nm
Bitola do condutor, flexível	0,14 mm ² ... 1,5 mm ²
Bitola do condutor, fixa	0,14 mm ² ... 1,5 mm ²
Bitola do condutor AWG	28 ... 16

Medidas

Desenho de medidas	
Largura	17,6 mm
Altura	96,8 mm
Profundidade	51,5 mm (incl. trilho de fixação de 7,5 mm)
Passo horizontal	1 TE

Dados de material

Cor	Cobre
Classe de inflamabilidade conforme UL 94	V-0
Valor CTI do material	600
Material isolante	PA 6.6
Grupo de materiais	I
Material caixa	PA 6.6

Características mecânicas

Dados mecânicos

Parede lateral aberta	Não
-----------------------	-----

Circuito de proteção

Inversão de chave	1L-N/PE
Freqüência nominal f_N	50 Hz (60 Hz)
Tensão contínua mais elevada U_C	600 V AC
Corrente de carga nominal I_L	80 A
Resistência a curto-circuito I_{SCCR}	25 kA
Fusível de pré-proteção máximo com cabeamento de passagem V	80 A (gG)
Fusível de pré-proteção máximo com cabeamento de linha de ramificação	125 A (gG)

VAL-MS BE/FM - Elemento de base da proteção contra sobretensão tipo 2



2817738

<https://www.phoenixcontact.com/br/produtos/2817738>

Condições ambientais e de vida útil operacional

Condições ambientais

Grau de proteção	IP20 (só com utilização de todos os terminais)
Temperatura ambiente (funcionamento)	-40 °C ... 80 °C
Temperatura ambiente (armazenamento/transporte)	-40 °C ... 80 °C
Altitude	≤ 2000 m (amsl)
Umidade do ar admissível (funcionamento)	5 % ... 95 %
Impactos (Operação)	25g (Semi-seno / 11 ms / 3x ±X, ±Y, ±Z)
Vibração (funcionamento)	5g (10 ... 500 Hz/2,5 h/X, Y, Z)

Certificações

Especificações UL

Tensão nominal	690 V AC
Tipo SPD	4CA

Indicação UL/sinalização remota

Tensão operacional AC	125 V AC
Corrente de operação AC	1 A AC

Dados de conexão UL

Torque de aperto	30 lb _F ·in.
Bitola do condutor AWG	14 ... 2

Normas e disposições

Normas/disposições	IEC 61643-11
Normas/disposições	EN 61643-11

Montagem

Tipo de montagem	Trilho de fixação: 35 mm
------------------	--------------------------

VAL-MS BE/FM - Elemento de base da proteção contra sobretensão tipo 2

2817738

<https://www.phoenixcontact.com/br/produtos/2817738>

Desenhos

Desenho de medidas

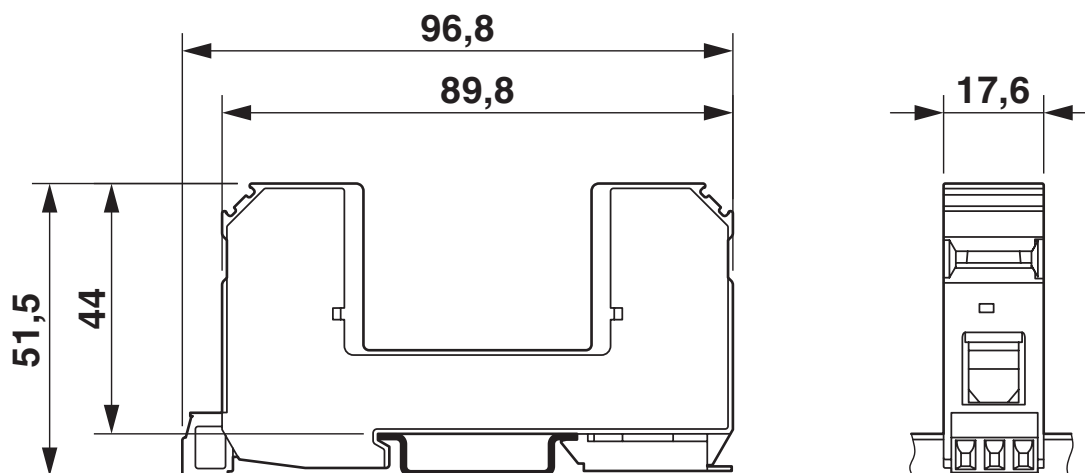
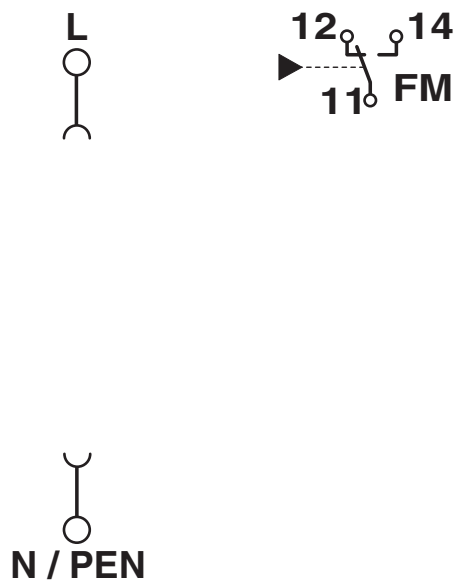


Diagrama de circuitos



VAL-MS BE/FM - Elemento de base da proteção contra sobretensão tipo 2



2817738

<https://www.phoenixcontact.com/br/produtos/2817738>

Certificações

🔗 To download certificates, visit the product detail page: <https://www.phoenixcontact.com/br/produtos/2817738>



cUL Recognized
ID de certificação: FILE E 330181



UL Recognized
ID de certificação: FILE E 330181



IECEE CB Scheme
ID de certificação: AT 2905/M1



EAC
ID de certificação: EAC-Zulassung



KEMA-KEUR
ID de certificação: 71-113273 REV.1



DNV GL
ID de certificação: TAE000041M



EAC
ID de certificação: RU C-DE.*09.B.00169



CSA
ID de certificação: 13631



ÖVE
ID de certificação: 18583-001-17

VAL-MS BE/FM - Elemento de base da proteção contra sobretensão tipo 2



2817738

<https://www.phoenixcontact.com/br/produtos/2817738>

Classificações

ECLASS

ECLASS-11.0	27130803
ECLASS-13.0	27171292

ETIM

ETIM 8.0	EC000472
----------	----------

UNSPSC

UNSPSC 21.0	39121600
-------------	----------

Phoenix Contact 2023 © - Todos os direitos reservados
<https://www.phoenixcontact.com>

PHOENIX CONTACT Ind. Com. Ltda.
Av. das Nações Unidas, 11.541, 19º andar - Brooklin Paulista
CEP:04578-000 - São Paulo/SP - Brasil
(11) 3871-6400
vendas@phoenixcontact.com.br