

# HC-EVO-B24-BWD-PLRBK - Caixa



1407661

<https://www.phoenixcontact.com/br/produtos/1407661>

Tenha em atenção que os dados exibidos neste documento PDF são gerados a partir de nosso catálogo online. Encontre os dados completos na documentação do usuário. Aplicam-se nossas Condições Gerais de Utilização para downloads.



Caixa de montagem exterior HEAVYCON EVO de plástico, B24, com arco transversal, altura 30,5 mm, com vedação plana

## Suas vantagens

- Custos mais baixos que a versão em metal
- Peso reduzido
- Perigo de condensação mais baixo

## Dados comerciais

Código	1407661
Unidades por embalagem	1 Unidade
Quantidade mínima de pedido	1 Unidade
Chave comercial	BF7A
Chave de produto	BF7APL
Página de catálogo	Página 636 (C-2-2019)
GTIN	4046356777247
Peso por unidade (inclusive embalagem)	109,01 g
Peso por unidade (exclusive embalagem)	108 g
País de origem	PL

# HC-EVO-B24-BWD-PLRBK - Caixa



1407661

<https://www.phoenixcontact.com/br/produtos/1407661>

## Dados técnicos

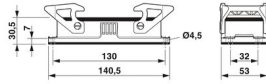
### Avisos

Geral	para insertos de contato HC-B24, BB46, D64, DD108, M, K, HV10-I-PT, HV 10-E...C
-------	---

### Propriedades do artigo

Formato	B24
Tipo de produto	Caixa com travamento em arco
Aplicação	Padrão
Tipo de caixa	Caixa de montagem exterior
Tipo de travamento	com trava dupla
Conexão Pg	sem

### Medidas

Desenho de medidas	
Largura	53 mm
Altura	30,5 mm
Comprimento	140,5 mm
Diâmetro do furo	4,5 mm

### Medidas de montagem

Largura recorte de montagem	35 mm
Comprimento recorte de montagem	113 mm

### Dados de material

Cor	preto
Classe de inflamabilidade conforme UL 94	V0 (Caixa) V0 (Intertravamento)
Material vedação	NBR
Material arco de travamento	PA
Resistência ao choque	IK09
Material caixa	PA

### Características mecânicas

#### Dados mecânicos

Tipo de travamento	Arco
--------------------	------

### Montagem

Instrução de montagem	Não para adaptadores de terminais da série D Não para placas adaptadoras HC-B 24-ADP-B.....
-----------------------	--

# HC-EVO-B24-BWD-PLRBK - Caixa

1407661

<https://www.phoenixcontact.com/br/produtos/1407661>



## Condições ambientais e de vida útil operacional

### Condições ambientais

Grau de proteção	IP66
	12 (UL 50e)
Resistência ao choque	IK09
Temperatura ambiente (funcionamento)	-40 °C ... 125 °C

# HC-EVO-B24-BWD-PLRBK - Caixa

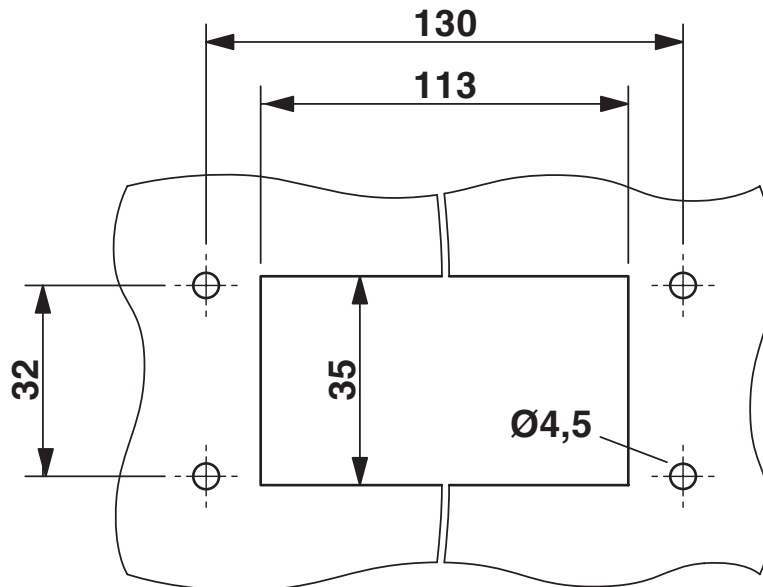


1407661

<https://www.phoenixcontact.com/br/produtos/1407661>

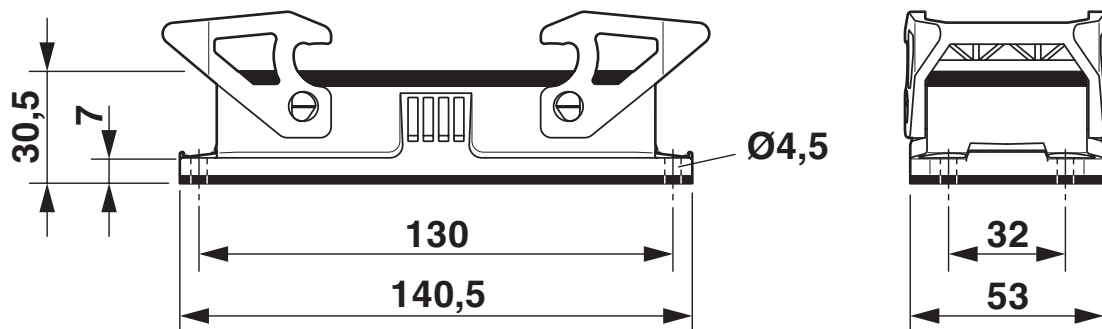
## Desenhos

Desenho de medidas



Recorte de montagem

Desenho de medidas



Desenho com dimensões

1407661

<https://www.phoenixcontact.com/br/produtos/1407661>

## Certificações

🔗 To download certificates, visit the product detail page: <https://www.phoenixcontact.com/br/produtos/1407661>



**cUL Recognized**

ID de certificação: E255026



**UL Recognized**

ID de certificação: E255026



**EAC**

ID de certificação: RU C-DE.AI30.B.01102



**EAC**

ID de certificação: RU C-DE.BL08.B.00511

1407661

<https://www.phoenixcontact.com/br/produtos/1407661>

## Classificações

### ECLASS

ECLASS-11.0	27440202
ECLASS-12.0	27440202
ECLASS-13.0	27440202

### ETIM

ETIM 8.0	EC000437
----------	----------

### UNSPSC

UNSPSC 21.0	31261500
-------------	----------

Phoenix Contact 2023 © - Todos os direitos reservados

<https://www.phoenixcontact.com>

PHOENIX CONTACT Ind. Com. Ltda.

Av. das Nações Unidas, 11.541, 19º andar - Brooklin Paulista

CEP:04578-000 - São Paulo/SP - Brasil

(11) 3871-6400

[vendas@phoenixcontact.com.br](mailto:vendas@phoenixcontact.com.br)