

APRESENTAÇÃO

Os transmissores **RHT-WM** e **RHT-DM** incorporam sensores de alta precisão e estabilidade para medição de umidade relativa e temperatura. Os valores medidos são convertidos em sinais de saída 4 a 20 mA linearmente relacionados a suas leituras.

Por serem equipamentos microprocessados, permitem total configuração pela utilização da interface de comunicação TxConfig e software Windows®. A medida e transmissão de umidade pode ser configurada entre Umidade Relativa e Ponto de Orvalho.

O modelo **RHT-WM** se destina a montagem em parede, e o modelo **RHT-DM** tem haste sensora prolongada para montagem em dutos ou através de paredes.



CARACTERÍSTICAS E ESPECIFICAÇÕES

Canal de Umidade

- Resolução da saída: 0,022 mA.
- Precisão: ver figura.
- Repetibilidade: ±1%RH.
- Histerese: ±1%RH.
- Não-linearidade: <<1%RH.
- Estabilidade: <1%RH por ano.
- Faixa: Configurável entre 0 e 100%RH ou -100 e 103 °C em ponto de orvalho.
- Tempo de Resposta: 4 s com ar em movimento suave.

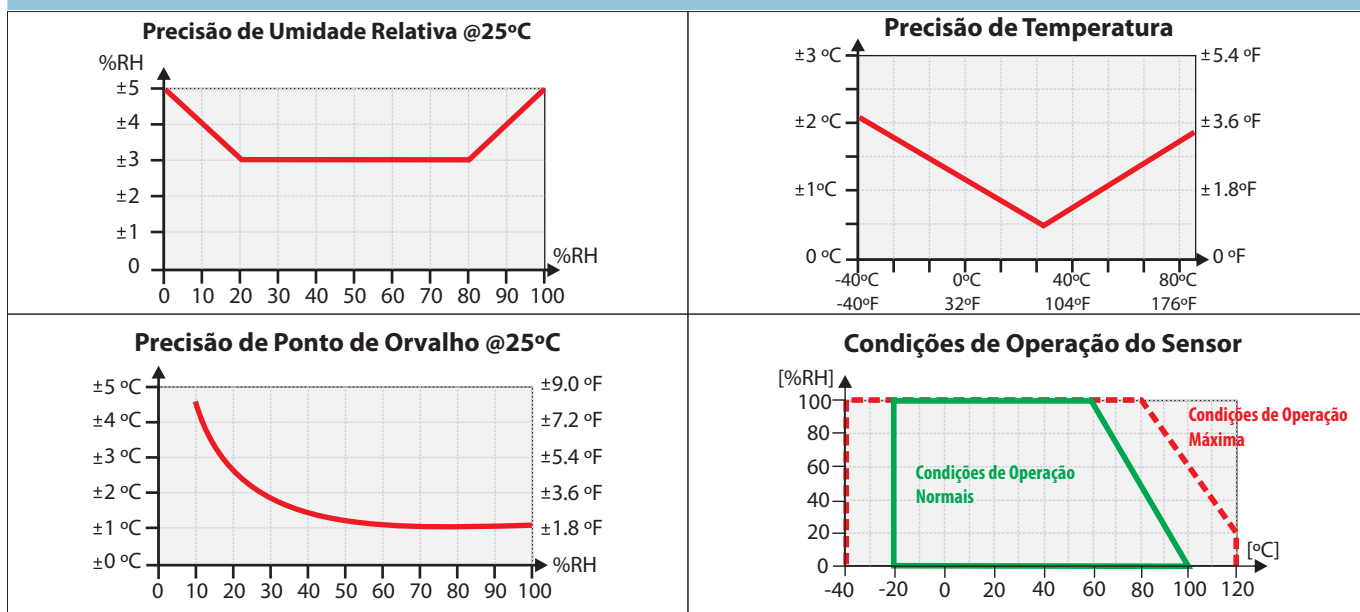
Canal de Temperatura

- Resolução da saída: 0,006 mA.
- Precisão: ver figura.
- Repetibilidade: ±0,1°C.
- Faixa: Configurável entre -40 e 120 °C.
- Tempo de Resposta: até 30 s com ar em movimento suave.

Características Gerais

- Alimentação: 12 Vcc a 30 Vcc.
- Saída:
 - Corrente de 4-20mA ou 20-4mA, tipo 2 fios – alimentação pelo loop.
- Isolação entre saídas:
 - Saídas 4-20 mA isoladas.
- Carga na Saída (RL):
 - $RL \text{ (máx. em Ohms)} = (Vcc - 12) / 0,02$. Onde: Vcc= Tensão de Alimentação em Volts.
- Proteção interna contra inversão da polaridade da tensão de alimentação.
- Entrada de cabos: Prensa cabos PG7.
- Limites operacionais:
 - Sensor e Haste (RHT-DM): Ver Figura.
 - Módulo Eletrônico: -10 a +65°C, 0 a 95%RH.
- Faixa do sinal de saída configurável.

Precisão das Medidas e Limites Operacionais dos Sensores



O sensor utilizado neste equipamento pode ser danificado ou descalibrado se exposto a atmosferas contaminadas com agentes químicos. Ácido Clorídrico, Ácido Nítrico, Ácido Sulfúrico e Amônia em concentrações elevadas podem danificar o sensor. Acetona, Etanol e Propileno Glicol podem causar erro de medida reversível.

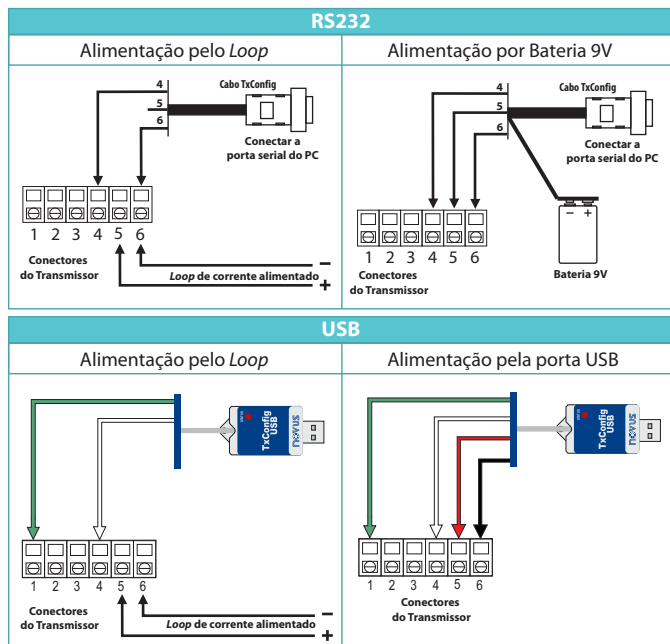
CONFIGURAÇÃO

Toda configuração dos transmissores **RHT-WM** e **RHT-DM** é realizada pelo software **TxConfig** e interface **TxConfig USB**, através de uma porta de comunicação USB do computador.

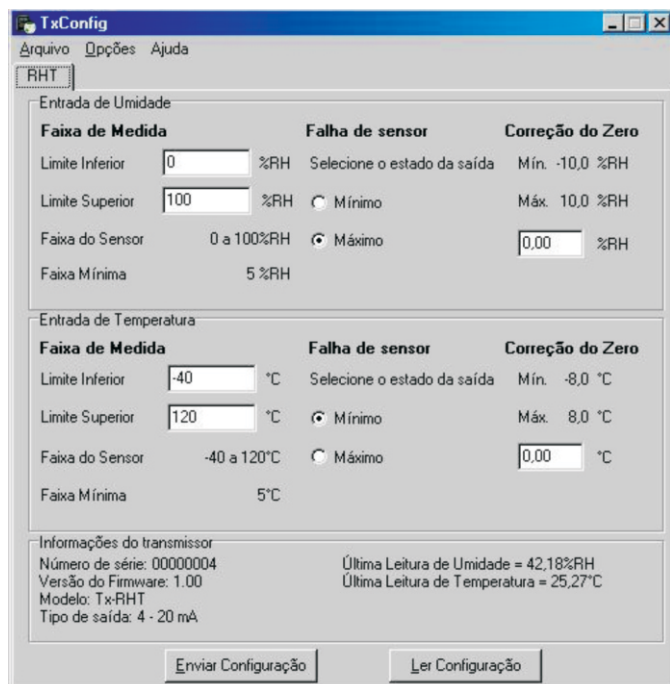
Na configuração é possível estabelecer a faixa do sinal de saída, corrigir desvios de medição (correção de zero), e determinar a condição da saída no caso de falha no sensor. Informações internas do transmissor, como número de série, versão, modelo e leituras dos sensores são também apresentadas.

A configuração padrão de fábrica é:

- Faixa de medição de umidade: 0 a 100%;
- Faixa de medição de temperatura: 0 a 100 °C;
- Saídas no valor máximo em caso de falha no sensor.

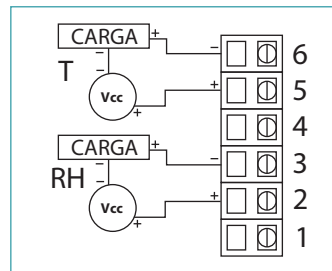


Conexões da Interface TxConfig.



Tela principal do software TxConfig

CONEXÕES ELÉTRICAS



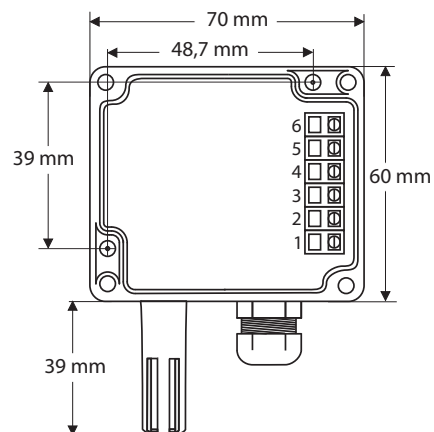
Carga - instrumento de medição (indicador, controlador, registrador).

INSTALAÇÃO

Modelo RHT-WM

Módulo eletrônico compacto com cápsula sensora que garante resposta rápida e isola os sensores do aquecimento interno do módulo. A cápsula sensora deve ser sempre montada voltada para baixo.

Remova a tampa do módulo para ter acesso às conexões elétricas e a dois furos para fixação em parede.



Modelo RHT-DM

Utiliza o mesmo módulo eletrônico do modelo **RHT-WM**, com os sensores montados na extremidade de uma haste em aço inoxidável, com comprimento de 150, 250 ou 400 mm. A fixação desta haste é por flange.

